



Teileliste und Näheinrichtungen
Spare Parts List and Sewing Equipment

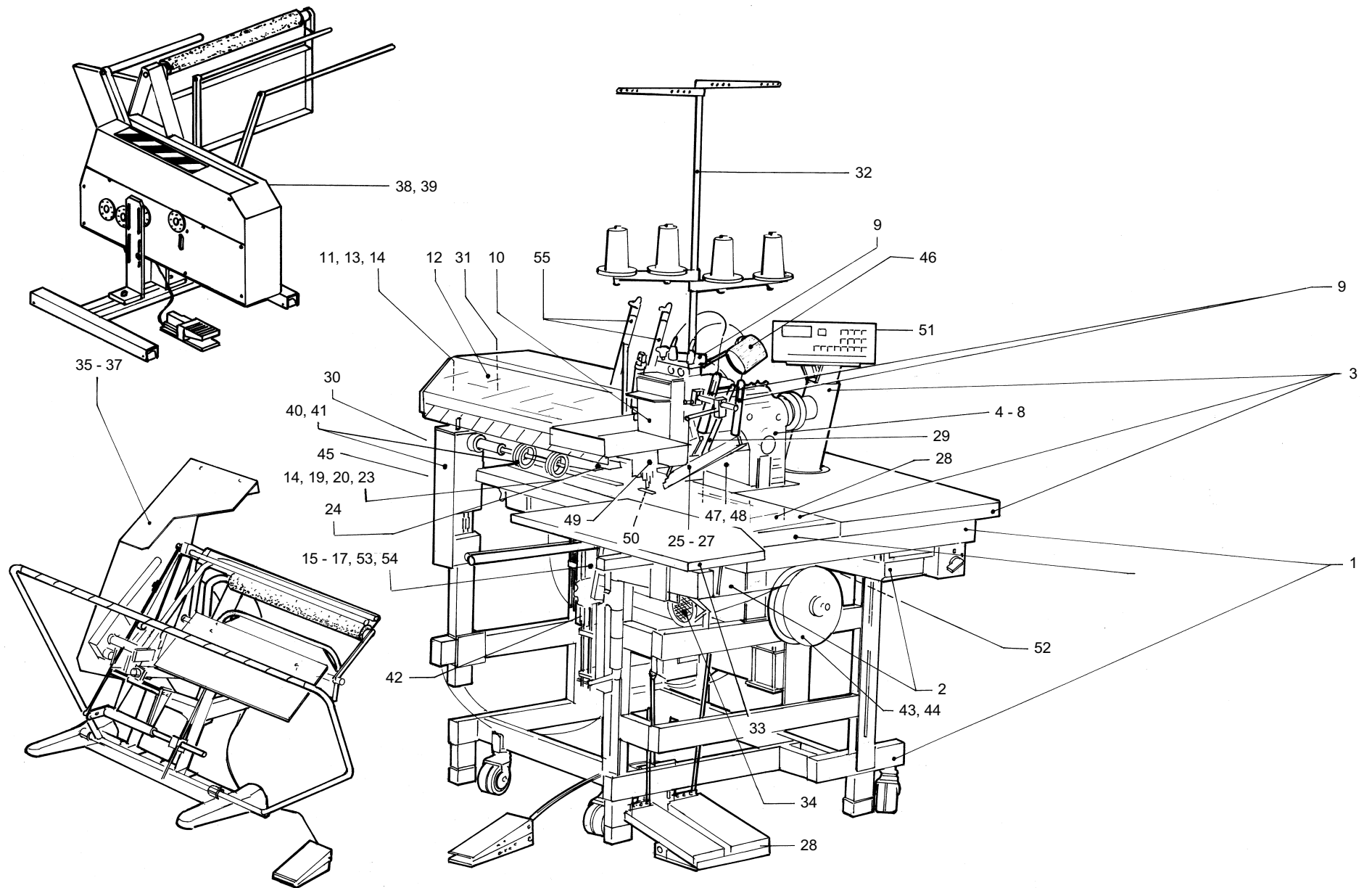
745 - 22/-23/-24

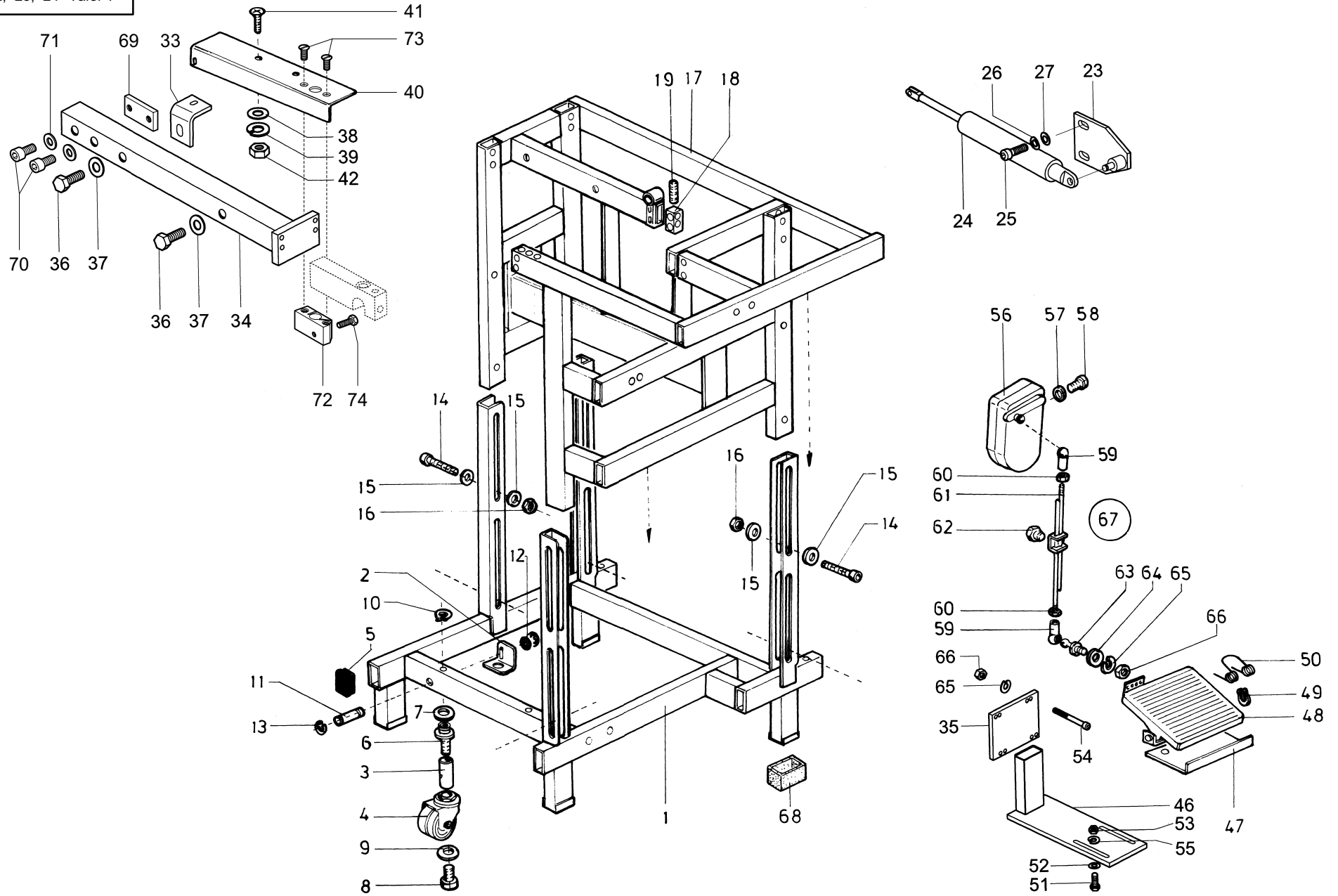
DÜRKOPP ADLER AG

Postfach 17 03 51, D-33703 Bielefeld • Potsdamer Straße 190, D-33719 Bielefeld
Telefon (05 21) 9 25-0 • Telefax (05 21) 9 25 24 35

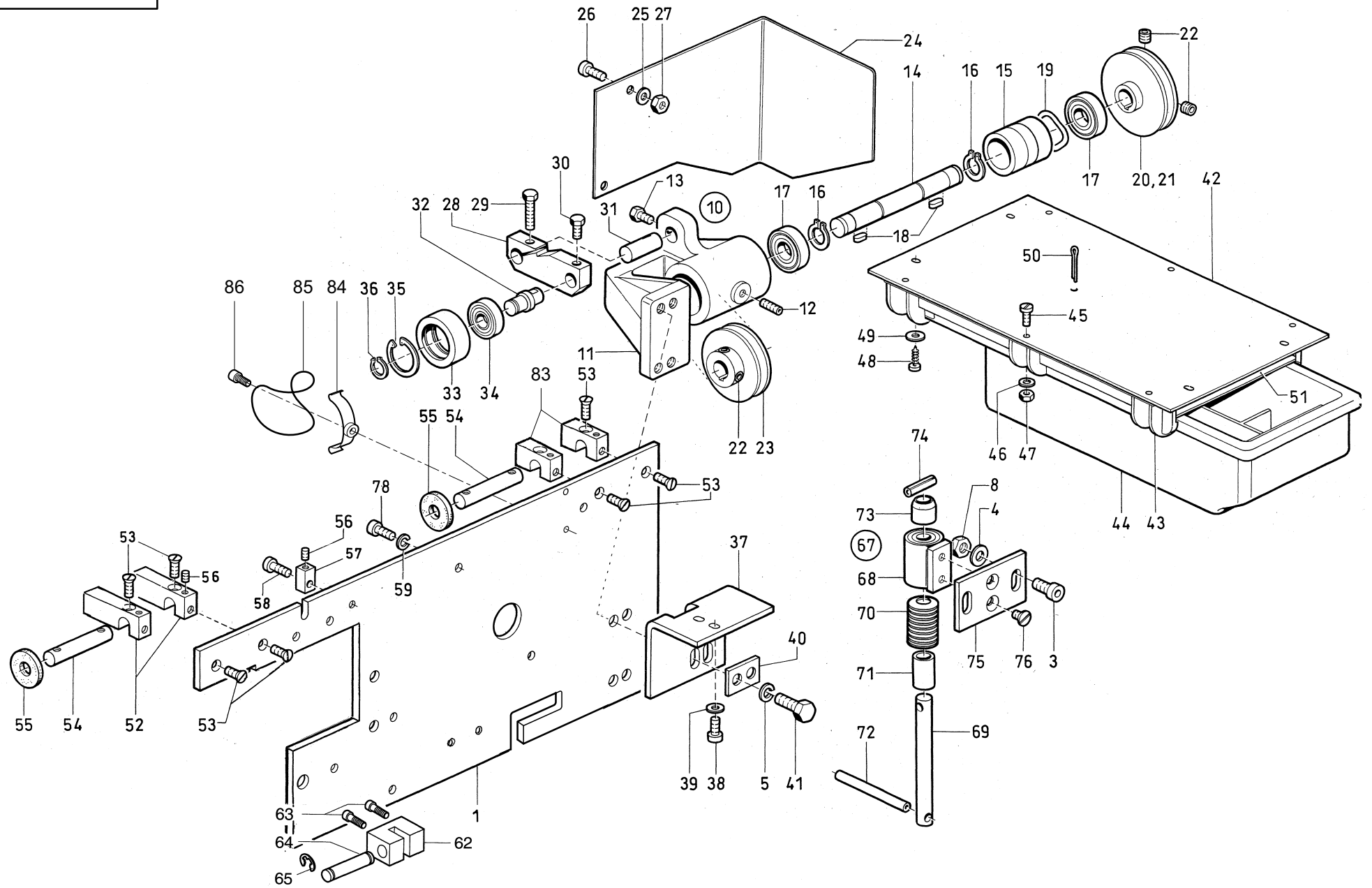
745-22/23/24

Inhaltsverzeichnis	Tafel/Table	Contents
Gestellteile	1, 2	Stand parts
Tischplatte, Tischverbreit.	3, 33	Table plate, Table extension
Maschinenoberteil	4 - 8	Machine head
Dritte Markierungsleuchte	9	Third mark.lamp
Mechanische Teile	10 - 14, 17	Mechanical parts
Schneideeinrichtung (745-22/23)	15, 53, 54	Cutting device (745-22/23)
Schneideeinrichtung (745-24)	16	Cutting device (745-24)
Einlegestation	18	Loading station
Klammereinrichtungen	19 - 24	Clamping equipments
Faltstempel	25 - 27	Folder
Klemmvorrichtung für Hinterhosen und Taschenbeutel	28, 29	Clamping device for rear trousers and pocket bags
Ausblasvorrichtung	30	Blowing off device
Bef. Teile für Pneumatikteile	31	Pneumatic parts
Beipack	32	Accessories
Motor	34, 34A	Motor
Staplerteile (bis 01.97)	35 - 37	Stacker parts (up to 01.97)
Staplerteile (ab 02.97)	38, 39	Stacker parts (from 02.97)
Abzugsvorrichtung	40, 41	Pulling off device
Pneum. Bündelklammer mit Fußventil	42	Pneumatic bundle clamp with foot valve
Bandzuführ- und Abschneidautomatik	43, 44	Automatic tape feeder and Cutting device
Ausstreifeinrichtung	45	Smoothing device
Restfadenwächter / Nähleuchte	46	Rest thread catcher / Sewing lamp
Schere mit Abzugsgerät	47, 48	Scissor with puller
Lichtschranke am Oberteil	49	Light barrier on machine head
Näheinrichtung	50	Sewing equipments
Steuerung	51, 52	Control
Wendevorrichtung	55	Piping turning device
Näheinrichtungen		Sewing equipment
Pläne		plans

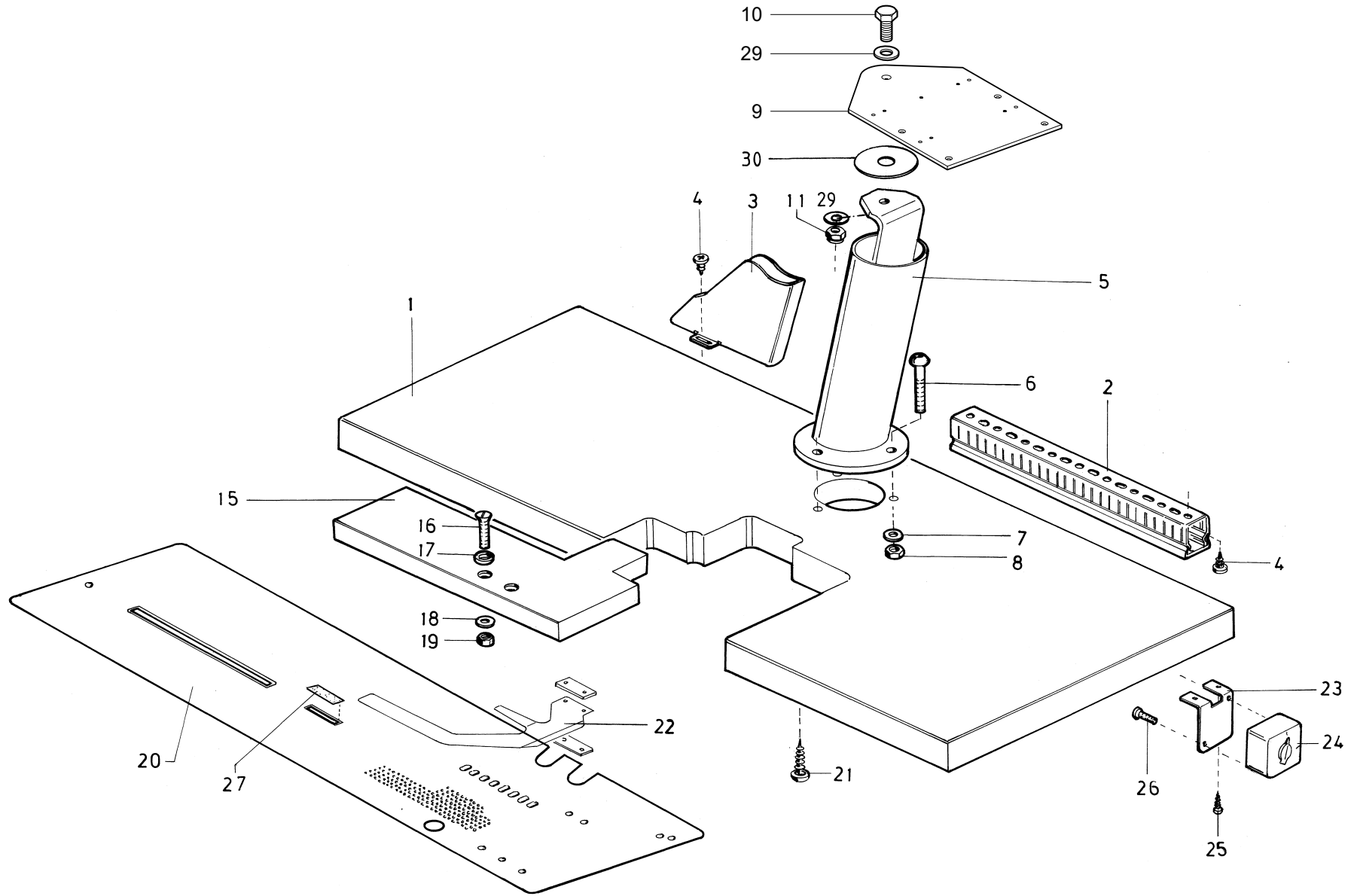




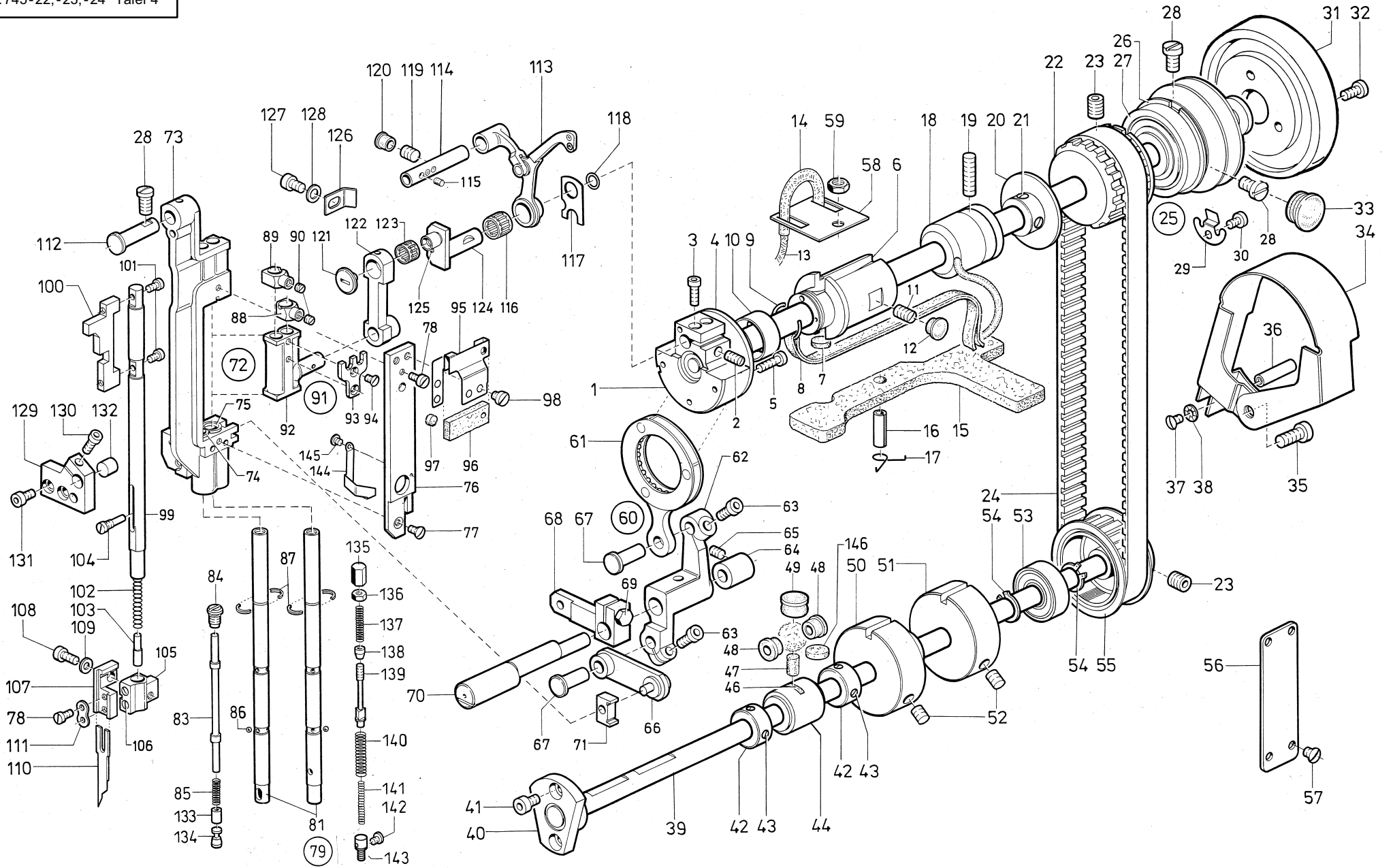
Pos. Teile Nr. Det. Part No.	Benennung	Pos. Teile Nr. Det. Part No.	Benennung	Pos. Teile Nr. Det. Part No.	Benennung
	GESTELLTEILE STAND PARTS				
1 MG50 001702	UNTERTEIL	58 9202 002483	ZYL.SCHR.		
2 MG50 001715	WINKEL	59 9357 200106	KUGELPFANNE		
3 MG50 004559	BUCHSE	60 9231 110127	6KT.MUTTER		
4 MG50 004558	APP.ROLLE	61 MG43 000402	STANGE		
5 0718 011043	LAMELLENSTOPFEN	62 9201 250027	6KT.SCHR.		
6 MG50 004563	ZYL.SCHRAUBE	63 9357 200056	KUGELZAPFEN		
7 MG50 004565	SCHEIBE	64 MG43 002510	SCHEIBE		
8 9202 003708	ZYL.SCHR.	65 0744 001131	FEDERRING		
9 9330 000137	SCHEIBE	66 9231 110127	6KT.MUTTER		
10 0292 001229	SICH.RING	67 MG43 000401	GESTAENGE K (mit/with Pos.59-66)		
11 0578 001232	ACHSE	68 0746 000056	SCHALLDAEMPFER		
12 9330 000127	SCHEIBE	69 N900 001983	LASCHE		
13 0744 003142	SICH.SCHEIBE	70 9202 002478	ZYL.-SCHRAUBE		
14 9202 003777	ZYL.SCH.	71 9330 000098	SCHEIBE		
15 9330 900137	SCHEIBE	72 0794 002117	KLEMMSTÜCK		
16 9231 110147	6KT.MUTTER	73 0798 922268	SENKSCHRAUBE		
17 MG50 001812	GEST.OBERTEIL	74 9201 112897	6KT.SCHRAUBE		
18 MG50 001247	LAGERBOCK				
19 9205 102927	GEW.STIFT				
23 MG50 001164	PLATTE				
24 9706 000300	GASFEDER				
25 9201 113697	6KT. SCHRAUBE				
26 0744 003142	SICHERUNGSSCHEIBE				
27 9330 000127	SCHEIBE				
33 MG50 000985	WINKEL				
34 MG50 000982	HOLM, V				
35 0794 000871	PLATTE				
36 9201 113697	6KT.-SCHRAUBE				
37 9330 000127	SCHEIBE				
38 0739 000595	SCHEIBE				
39 0744 001426	FEDERRING				
40 0794 002111	AUFLAGEWINKEL				
41 0570 002382	SENKSCHR.				
42 9231 110107	MUTTER				
46 MG50 008781	WINKEL				
47 MG50 001496	WINKEL				
48 MG43 002597	FUSSTRITT K (mit/with Pos.49,50)				
49 MG43 002507	GREIFRING				
50 MG41 001171	FORMFEDER				
51 9201 113737	6KT.SCHR.				
52 9330 000127	SCHEIBE				
53 9231 110137	6KT.MUTTER				
54 9202 003017	ZYL.SCHR.				
55 0725 000520 B	FEDERRING				
56 9800 330001	EXT.BETAETIGUNG				
57 0744 001426	FEDERRING				



Pos. Teile Nr. Det. Part No.	Benennung	Pos. Teile Nr. Det. Part No.	Benennung	Pos. Teile Nr. Det. Part No.	Benennung
GESTELLTEILE STAND PARTS					
1 MG50 008671	PLATTE	51 0700 000045	PLATTE		
3 9202 003297	ZYL.SCHR.	52 MG50 001331	LAGERBOCK		
4 9330 000127	SCHEIBE	53 0556 013153	SENKSCHR.		
5 0725 000520 B	FEDERRING	54 MG50 001337	BOLZEN		
8 9231 110137	6KT.MUTTER	55 0746 000272	SCHEIBE		
10 0792 035371	VORGELEGE K (mit/with Pos.11-36)	56 9205 101878	GEW.STIFT		
11 0792 035372	LAGERBOCK	57 MG50 001335	BOCK		
12 9205 102498	GEW.STIFT	58 9202 002493	ZYL.SCHR.		
13 0556 001830	DRUCKSCHRAUBE	59 0744 001131	FEDERRING		
14 0792 035382	WELLE	62 MG50 001356	LAGERBOCK		
15 0792 035383	DISTANZBUCHSE	63 9202 003177	ZYL.SCHR.		
16 0265 008716 A	SICH.RING	64 0578 001232	ACHSE		
17 0746 000515	RILLENKULA	65 0744 003142	SICH.-SCHEIBE		
18 0744 020576 A	PASSFEDER	67 MG50 001442	RASTE V (mit/with Pos.68-74)		
19 0746 000502	KULA-AUSGL-SCH.	68 0746 000265	LAGERBOCK V		
20 0792 035392	RIEMENSCHLEIBE (50HZ)	69 MG50 001444	BOLZEN		
21 0792 035390	RIEMENSCHLEIBE (60HZ)	70 0211 000027	TELLERFEDER		
22 9205 102778	GEW.STIFT	71 0933 020251	HUELSE		
23 0792 035394	RIEMENSCHLEIBE (50HZ)	72 9305 003850	SPANNSTIFT		
24 0792 035397	WINKEL	73 0742 040298	KONUS		
25 9330 000108	SCHEIBE	74 9305 003740	SPANNSTIFT		
26 9202 002893	ZYL.SCHR.	75 MG50 001452	PLATTE		
27 9231 110128	6KT.MUTTER	76 0211 000249	SENKSCHR.		
28 0792 035401	HEBEL K (mit/with Pos.29,30)	78 9202 003178	ZYL.SCHR.		
29 9201 113338	6KT.SCHR.	82 9130 103915	KEILRIEMEN (VORGEL.MOT.)*		
30 9201 113268	6KT.SCHR.	82 9130 104105	KEILRIEMEN (VORGEL.OBERT.)*		
31 0792 035405	BOLZEN	83 MG50 001334	LAGERBOCK		
32 0744 020631	BOLZEN	84 0744 012819	SHELLE		
33 0792 006268	ROLLE	85 0744 001801 B	GUMMIRING		
34 0742 001461	RILLENKULA	86 9202 002077	ZYL.-SCHRAUBE		
35 0744 020610	SICH.RING				
36 0211 000109	SICH.RING				
37 0792 006187	WINKEL				
38 9202 002483	ZYL.SCHR.				
39 9330 000097	SCHEIBE				
40 0742 044586	LASCHE				
41 9201 113737	6KT.SCHR.				
42 MG50 008752	PLATTE				
43 0700 000044	FUEHRUNGSLEISTE				
44 0700 000043	SCHUBKASTEN				
45 9203 003357	ZYL.SCHR.				
46 9330 000073	SCHEIBE				
47 9231 110047	6KT.MUTTER				
48 0744 001115	LI-BLECHSCHR.				
49 9330 000087	SCHEIBE				
50 0557 001219	SPLINT				
			* OHNE ABBILDUNG		



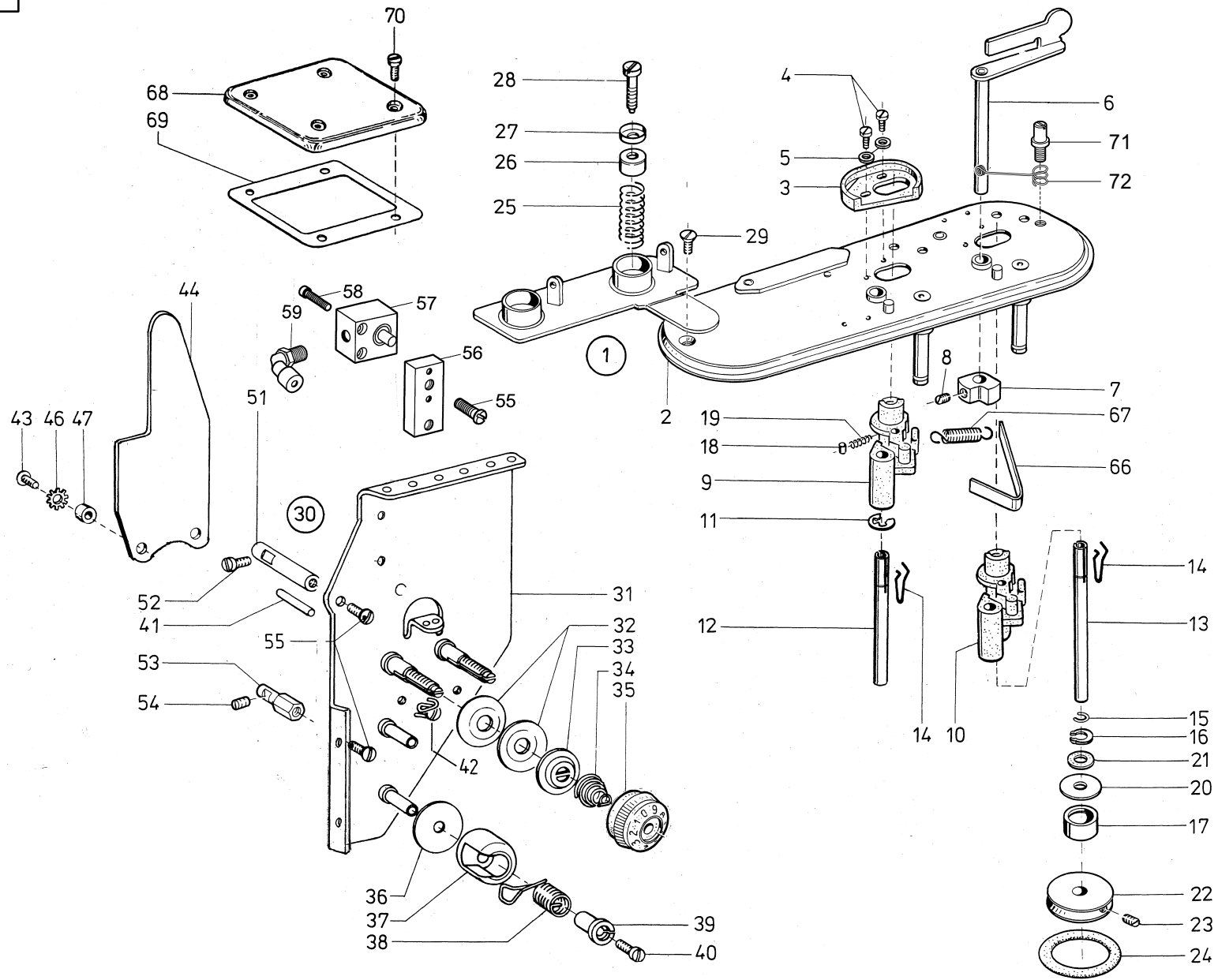
Pos. Teile Nr. Det. Part No.	Benennung	Pos. Teile Nr. Det. Part No.	Benennung	Pos. Teile Nr. Det. Part No.	Benennung
TISCHPLATTE, TISCHVERBREITERUNG TABLE PLATE, TABLE EXTENSION					
1	0700 074517		TISCHPLATTE		
2	0744 050685		KABELKANAL		
3	0263 000761		RIEMENSCHUTZ		
4	0713 000302		SPANPL.SCHR.		
5	MG50 004162		HALTER V *		
6	9217 301367		LINSENSCHR.MLS		
7	0700 000444		SCHEIBE		
8	MG50 004697		6KT.MUTTER		
9	MG50 008801		TRAEGERBLECH		
10	9201 114157		6KT.SCHR.		
11	9234 000117		6KT.MUTTER		
15	0700 074512		ANSATZPLATTE		
16	0744 003324		SENKSCHR.		
17	0739 000163		SCHEIBE		
18	0739 000595		SCHEIBE		
19	9231 110107		6KT.MUTTER		
20	0792 007454		GLEITBLECH V (F.10MM NA)		
20	0792 007457		GLEITBLECH V (F.12MM NA)		
20	0792 007460		GLEITBLECH V (F 14MM NA)		
20	0792 030803		GLEITBLECH V *(F.10MM NA)		
20	0792 030806		GLEITBLECH V *(F 10MM NA)		
20	0794 002971		GLEITBLECH.V.(F.8MM NA)		
21	9207 171067		SPAX.SCHR.		
22	0794 001086		KLEMMBLECH (F.HINTERHOSEN)		
22	0794 001086		SIEHE Tafel 25		
23	9830 515010		WINKEL		
24	0746 004849		HAUPTSCHALTER		
25	0713 000302		SPANPL.SCHR.		
26	9204 201827		LINSENSCHR.		
27	0746 040027		SCOTCHLITE 5270		
29	9330 900137		SCHEIBE		
30	MG50 002457		SCHEIBE		
* NUR FUER 745-23					



Pos. Teile Nr. Det. Part No.	Benennung	Pos. Teile Nr. Det. Part No.	Benennung	Pos. Teile Nr. Det. Part No.	Benennung
MASCHINENOBERTEIL MACHINE HEAD					
1 0246 002502 A	ARMWELLE V (mit/with Pos.2-3)	48 0246 000610	VERSCHL.STOPFEN	98 9203 003621	ZYL.SCHR.
2 0902 000140	GEWINDESTIFT	49 0211 000257	VERSCHLUSSKAPPE	99 0246 000191	MESSERSTANGE
3 9202 002083	ZYL.SCHR.	50 0246 002555	EXZENTER K(mit/with Pos.52)	100 0246 002541	FUEHR.SCHIENE
4 0246 003964	EXZENTER	51 0246 002558	ANLAUFSCHEIBE K(mit/with Pos 52)	101 0376 000128	BEF.SCHRAUBE
5 9202 002093	ZYL.SCHR.	52 0223 000648	GEWINDESTIFT	102 0246 000196	DRUCKFEDER
6 0246 000017	ARMW.LAGER K.(mit/with Pos.7-10,14)	53 0211 000108	RILLENKULA	103 0376 000131	FUEHRUNGSSTIFT
7 0211 000305 A	FILZTEIL	54 0211 000109	SICH.RING	104 0376 000132	BEF.SCHRAUBE
8 0002 005889 0700	FLACHDOCHT **	55 0211 000141 A	ZAHNRIEMENRAD K(mit/with Pos.23)	105 0246 002543	MESSERKLOBEN K (mit/with Pos 106)
9 0211 000306 B	FEDERRING	56 0933 000228	SKALABLECH	106 0541 001395	GEWINDESTIFT
10 0211 000306 A	RING	57 1001 009130	LINSENSCHRAUBE	107 0246 002547	MESSERHALTER K (mit/with Pos 78,111)
11 0216 000042	GEWINDESTIFT	58 0271 000054	LASCHE	108 9203 003668	ZYL.SCHR.
12 1001 001162	HUTSTOPFEN	59 9231 110128	6KT.MUTTER	109 9330 000088	SCHEIBE
13 0002 005889 1030	DOCHTGARN **	60 0246 003966	ZUGSTANGE K(mit/with Pos.4,61,62,63) (66,67,68,69,70)	110 0246 002553	MESSER *
14 0002 089300 0100	SCHLAUCH **	61 0246 002509	ZUGSTANGE	111 0204 001038	LASCHE
15 0212 004744	FILZTEIL	62 0246 003975	DOPPELHEBEL K(mit/with Pos 63)	112 0246 002533	LAGERBOLZEN
16 0212 004743	SPANNSTIFT	63 9202 002483	ZYL.SCHR.	113 0246 000097 K	FADENHEBEL K (mit/with Pos.114-116)
17 0212 004745	KLEMMFEDER	64 0246 002524	BUCHSE	114 0211 000412 A	FADENH.ACHSE K (mit/with Pos 115)
18 0211 000318	ARMW.LAGER VES	65 0421 000222	GEWINDESTIFT	115 0002 008308 3325	RUNDFILZ F 048
19 0223 000448	GEW.STIFT	66 0246 002527	LASCHE	116 0211 000408	NADELKRANZ
20 0246 000068	ANLAUFSCHEIBE K (mit/with Pos.21)	67 0246 002521	BOLZEN	117 0211 000407	ANLAGEPLATTE
21 0570 000055	GEWINDESTIFT	68 0246 003987	KLEMMHEBEL K.(mit/with Pos.69)	118 0211 000331	RUNDDICHTRING
22 0211 000351 B	ZAHNRIEMENRAD K(mit/with Pos.23)	69 9201 112898	6KT.SCHR.	119 0211 000414	GEW.STIFT
23 9205 102788	GEW.STIFT	70 0246 003982	EXZ.WELLE	120 1001 001162	HUTSTOPFEN
24 0211 000355	ZAHNRIEMEN	71 0246 002532	GLEITSTEIN	121 0211 000398	SCHRAUBE
25 0211 000372	HANDRADFLANSCH K	72 0935 102012	NADEL.KULISSE K	122 0246 000218	NADELZUGSTANGE
26 0211 000362	SPRENGRING	73 0246 000135	NADELSTANG.KUL.	123 0211 000397	NADELKRANZ
27 0211 000361	RILLENKULA	74 0246 000136	BUCHSE	124 0246 000051	KURBELZAPFEN K (mit/with Pos 125)
28 0216 000068 A	LINSENSCHR.	75 0246 000136 A	BUCHSE	125 0265 000704	FILZTEIL
29 0933 000075	HALTEFEDER	76 0246 000146	FUEHR.SCHIENE	126 0935 100057	LASCHE
30 9203 003648	ZYL.SCHR.	77 9203 213031	LI.SENKSCHR.	127 0270 000631	ZYL.SCHR.
31 0246 000091	HANDRAD	78 9203 003058	ZYL.SCHR.	128 9330 000098	SCHEIBE
32 9203 100938	FLACHKOPFSCHR.	79 0246 000151	NADELSTANGE K	129 0246 002536	KLEMMSTUECK K (mit/with Pos 130)
33 0911 000196	HUTSTOPFEN	80 0370 000092	NADELSTANGE	130 9202 002083	ZYL.SCHR.
34 0211 000499	SCHUTZKAPPE *	81 0380 000094	KUPPLUNGSSTANGE	131 9202 002063	ZYL.SCHR.
35 0650 000292	ZYL.SCHR.*	82 0380 000093	SCHRAUBE	132 0246 002539	DRUCKBOLZEN
36 0211 050202	BOLZEN *	83 0380 000095	DRUCKFEDER	133 0380 000096	HUELSE
37 1001 009130	LINSENSCHRAUBE *	84 0380 000111	STAHLKUGEL	134 0380 000097	KEGELBOLZEN
38 0911 000267	ZAHNSCHEIBE	85 0380 000112	SICHERUNGSRING	135 0380 000106	HUTMUTTER
39 0246 000621	UNTERWELLE	86 0380 000117	KLEMMRING K (mit/with Pos.90)	136 0380 000105	MUTTER
40 0246 000623	NADELLAGER K	87 0380 000122	KLEMMRING K (mit/with Pos.90)	137 0380 000104	DRUCKFEDER
41 9202 002467	ZYL.SCHR.	88 0246 000173	GEWINDESTIFT	138 0380 000103	KEGELHUELSE
42 0212 000627	STELLRING K (mit/with Pos.43)	89 0246 000175	KREUZKOPF K (mit/with Pos.92-94)	139 0380 000102	FEDERSTANGE
43 0570 000055	GEWINDESTIFT	90 0380 000117	KREUZKOPF (VES)	140 0380 000108	DRUCKERFEDER
44 0935 100622	Lagerbuchse (mit/with Pos.46)	91 0380 000119	FUEHRUNGSGABEL		
45 0291 000106	FILZTEIL	92 0380 000120 K	SENKSCHR.		
46 0422 000297	FILZTEIL	93 0380 000121	HALTEBLECH K (mit/with Pos.96)		
		94 0380 000122	FILZTEIL		
		95 0246 000188 K	FILZTEIL		
		96 0246 000189	FILZTEIL		
		97 0556 001827	FILZTEIL		

Tafel 4

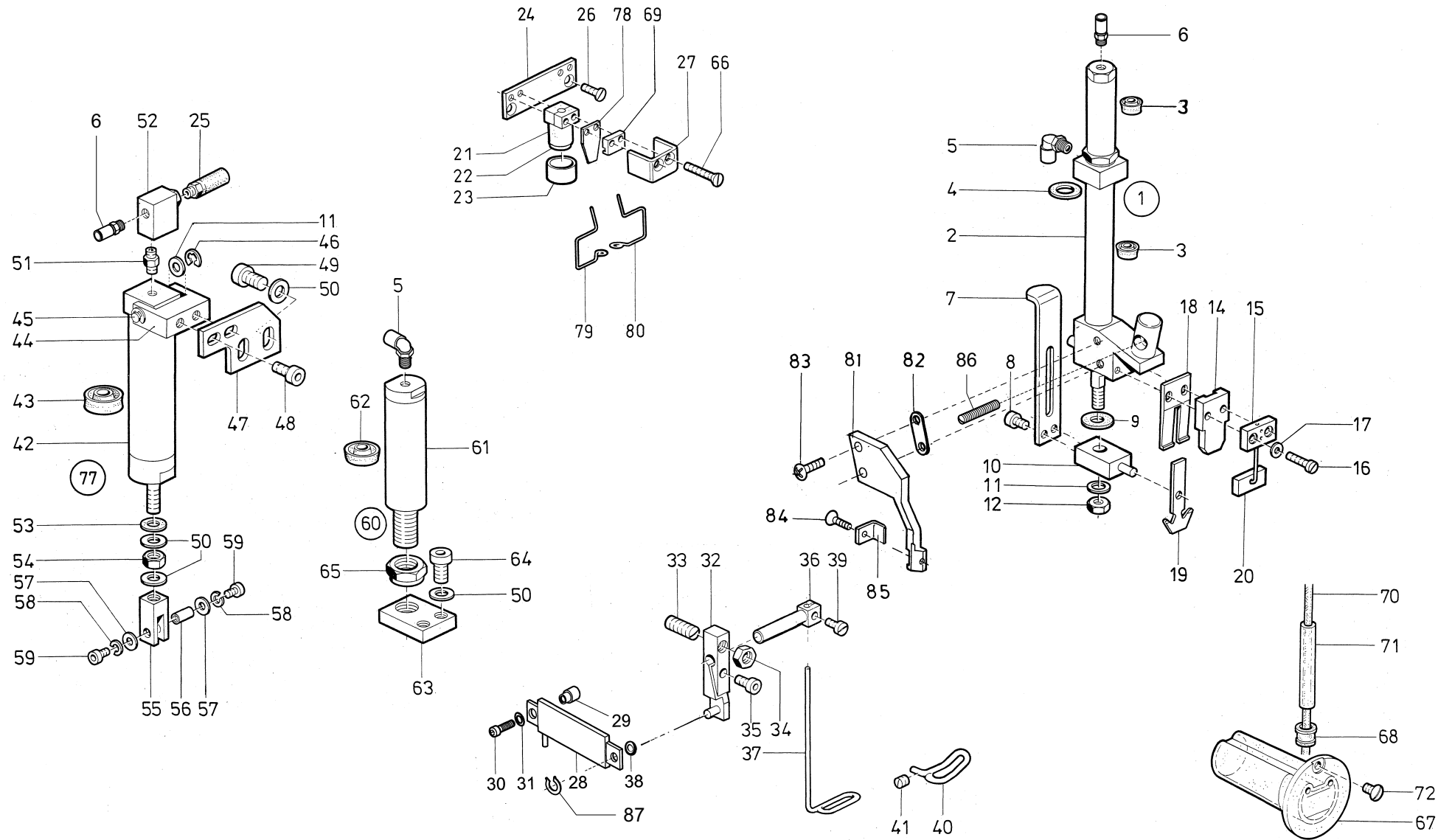
Pos. Teile Nr. Det. Part No.	Benennung	Pos. Teile Nr. Det. Part No.	Benennung	Pos. Teile Nr. Det. Part No.	Benennung
141 0246 000167	DRUCKFEDER				
142 0380 000110	ZYL-SCHRAUBE				
143 0246 000169	ANSCHLAGBOLZEN				
144 0380 000089	SPERRFEDER				
145 0211 000256	ZYL.SCHRAUBE				
146 0420 000013	FILZTEIL				
	* BEIPACKTEILE				
	** BITTE DIE LAENGE ANGEBEN				



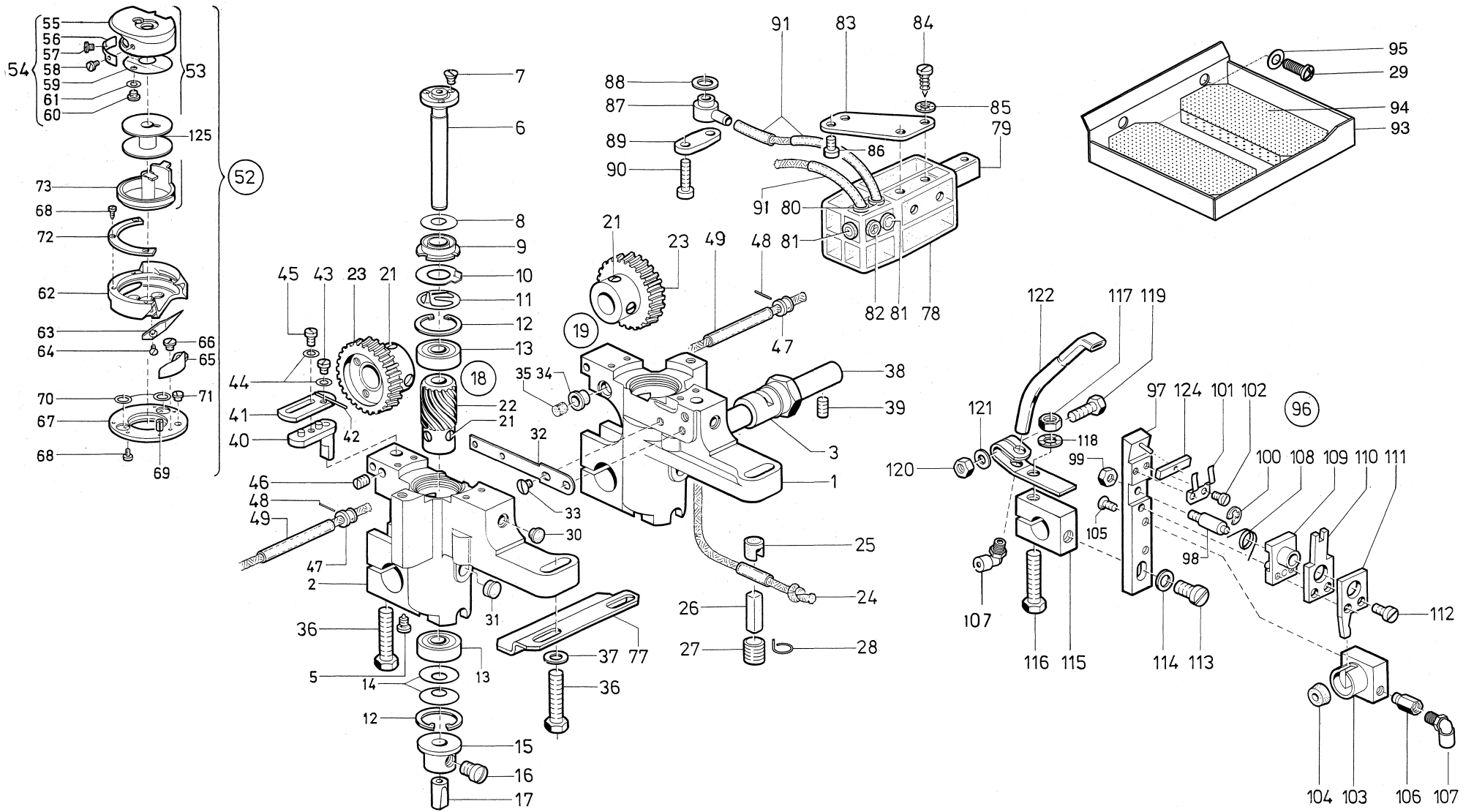
Pos. Det.	Teile Nr. Part No.	Benennung
MASCHINENOBERTEIL MACHINE HEAD		
1	0935 100402	SPULER K(mit/with Pos 2-28,66,67)
2	0244 244362	SPULERDECKEL
3	0211 001152	FADENABWEISER
4	0265 000407	ZYL.SCHNEIDSCHR
5	9330 000048	SCHEIBE
6	0244 000381	SPULERKLAPPE
7	0216 000603	K SCHALTKLOBEN (mit/with Pos.8)
8	0223 000648	GEWINDESTIFT
9	0246 000466	SPULERBOCK
10	0244 000388	SPULERBOCK
11	0211 000100	A SICH.SCHEIBE
12	0246 000471	SPULERSPINDEL K(M POS 14-16)
13	0291 000758	SPULERSPINDEL K (M POS 14-16)
14	0271 000275	SPULENFEDER
15	0271 000276	SPRENGRING
16	0211 000518	SICH.RING
17	0244 000398	RING
18	0244 000399	ZYLINDERROLLE
19	0244 000400	DRUCKFEDER
20	0244 000401	SCHEIBE
21	0244 000396	SCHEIBE
22	0211 000520	SPULERRAD K (mit/with Pos.23)
23	0223 005047	GEW.STIFT
24	0216 000591	FRIKTIONSBELAG
25	0244 000413	DRUCKFEDER
26	0244 000414	SPANNHUELSE
27	0244 000415	SPANNUNGSHUELSE
28	0244 000416	LINSENSCHRAUBE
29	9203 313671	SENKSCHR.
30	0935 100501	FADENSPANNUNG K(mit/with Pos 31-47)
31	0935 100502	HALTEBLECH
32	0211 050214	SPANNUNGSCHEIBE
33	0114 000202	STEGSCHEIBE
34	0004 000079	SPANNUNGSFEDER
35	0271 000238	SKALAKNOPF
36	0246 004112	SCHEIBE
37	0211 001012	KAPSEL
38	0246 004111	FEDER
39	0216 000507	SPANNHUELSE
40	9203 100001	FL.KOPFSCHR.
41	0240 000088	STIFT
42	0265 005253	FADENOESE
43	1001 009130	LINSENSCHRAUBE
44	0935 100504	AUSLOESEBLECH
45	0739 000347	ZAHNSCHEIBE
47	0211 001017	HUELSE

Pos. Det.	Teile Nr. Part No.	Benennung
51	0246 000415	BOLZEN
53	0935 100511	DISTANZBOLZEN
54	0264 000762	GEW.STIFT
55	0271 000223	LINSENSCHRAUBE
56	0935 100510	LEISTE
57	9700 101100	ZYLINDER
58	9202 001698	ZYLINDERSCHRAUBE
59	9790 201000	L-STECKNIPPEL
64	0746 000768	L-STECKNIPPEL V
65	9202 002548	ZYL.SCHR.
66	0244 000403	BLATTFEDER
67	0244 000404	ZUGFEDER
68	0267 000482	ARMDECKEL
69	0267 000483	DICHTUNG
70	9203 003668	ZYL.SCHR.
71	0APP 000528	BOLZEN
72	0799 001612	KABELHALTER

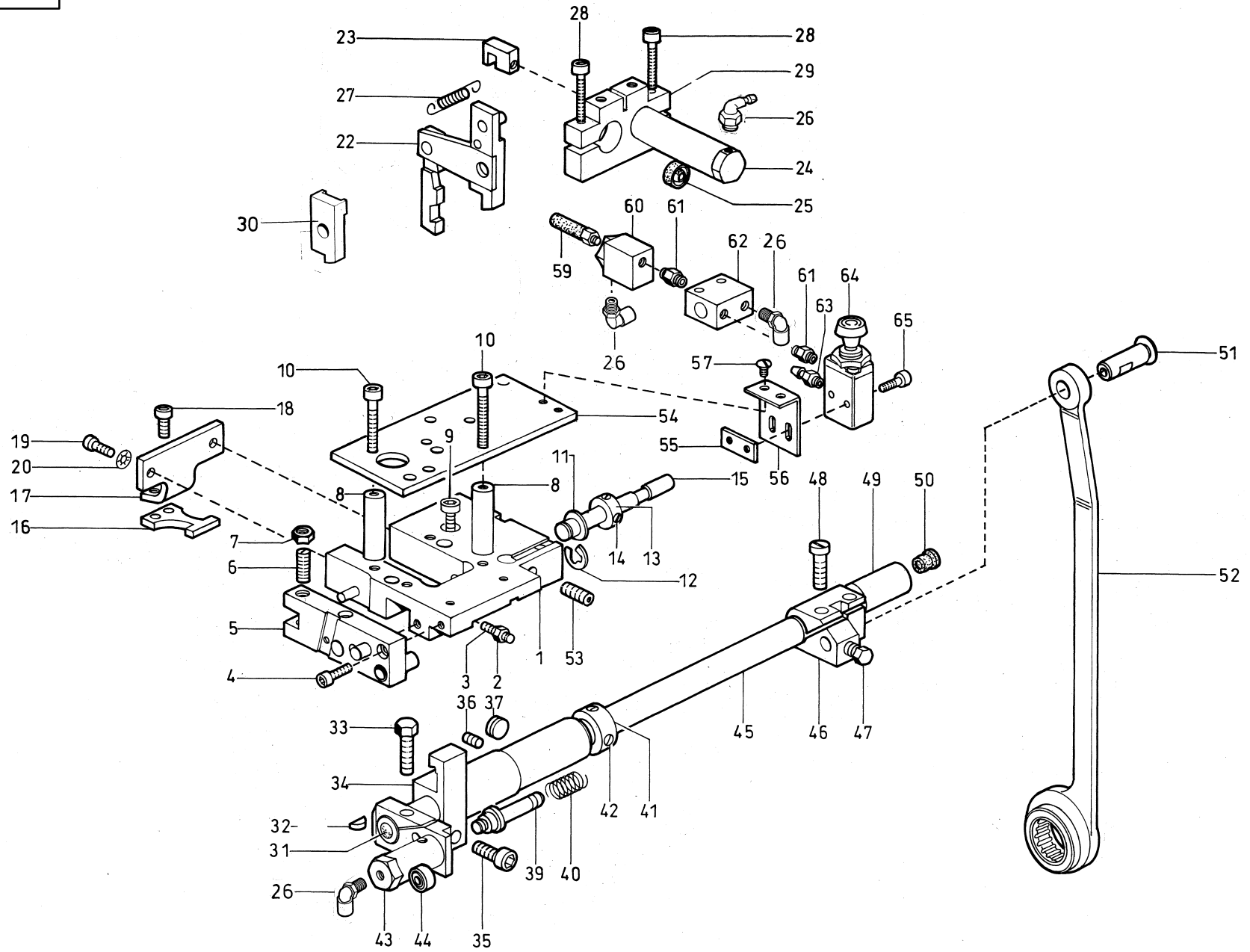
Pos. Det.	Teile Nr. Part No.	Benennung
-----------	--------------------	-----------



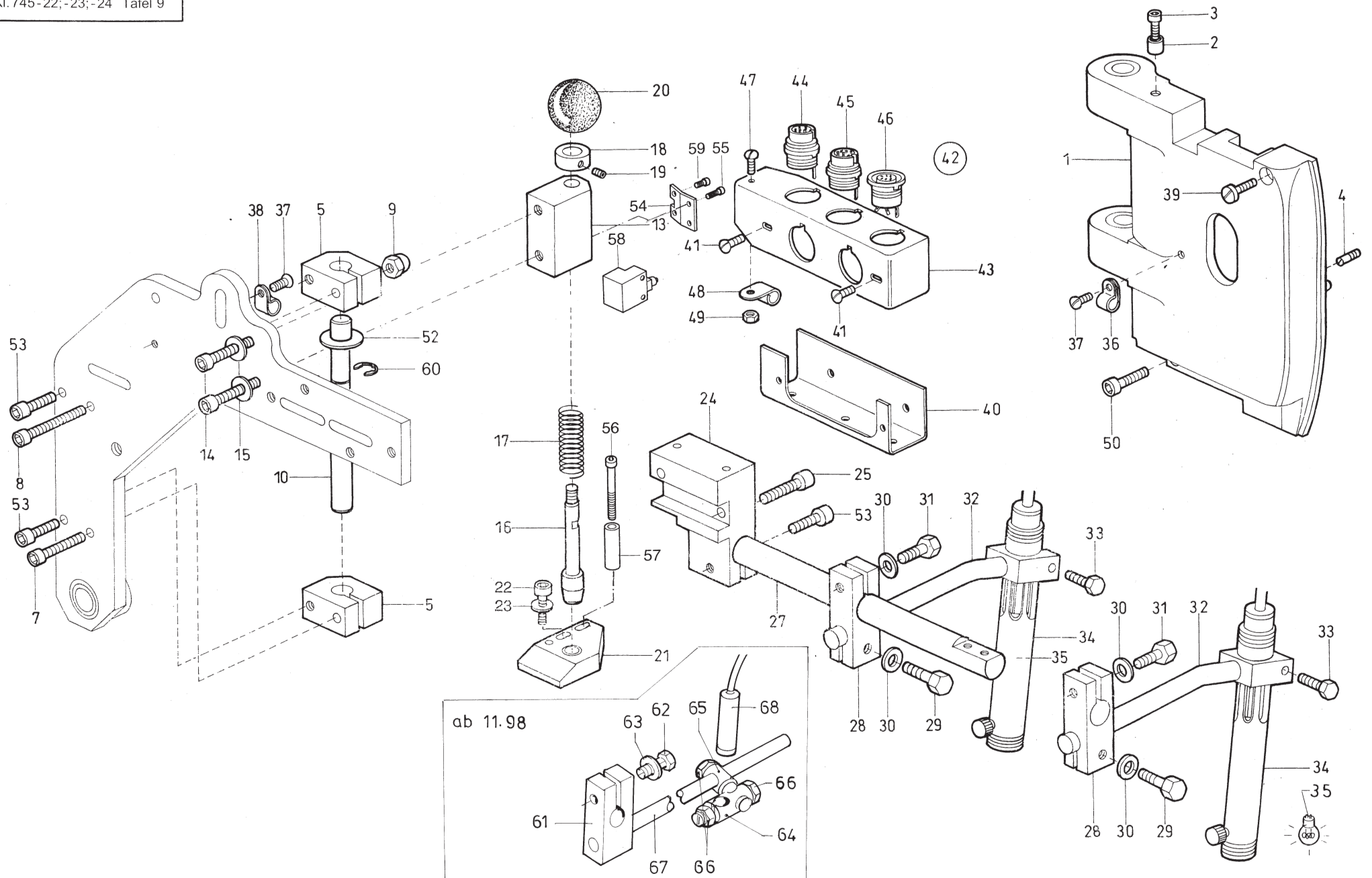
Pos. Teile Nr. Det. Part No.	Benennung	Pos. Teile Nr. Det. Part No.	Benennung	Pos. Teile Nr. Det. Part No.	Benennung
MASCHINENOBERTEIL MACHINE HEAD		44 0246 004241	GABELSTUECK		
		45 0246 004242	BOLZEN		
		46 0570 000138	SICH.SCHEIBE		
1 0246 000586	FADENFÄNGER K (mit/with Pos 2-16)	47 0246 004071	PLATTE		
2 0246 000587 K	ZYLINDER K (mit/with Pos.3,4)	48 9202 002483	ZYL.SCHR,		
3 0246 000348	DICHTRING	49 9202 002887	ZYL.SCHR.		
4 0246 000341	FIBERDICHTUNG	50 9330 000108	SCHEIBE		
5 9790 201000	L-STECKNIPPEL V	51 9792 003020	DOPPELNIPPEL		
6 9790 200000	SCHLAUCHTUELLE	52 0797 000405	LUEFTUNGSVENT.		
7 0246 000359	HALTEBLECH	53 0746 012897	SCHEIBE		
8 9202 002057	ZYL.SCHR.	54 9231 110127	6KT.MUTTER		
9 0570 000118	SCHEIBE	55 0246 004063	KLOBEN		
10 0246 000591	HALTER V	56 0246 004067	GEWINDEBUCHSE		
11 9330 000098	SCHEIBE	57 0570 000975	SCHEIBE		
12 9231 110108	6KT.MUTTER	58 0246 004069	FEDERRING		
13 9201 112958	6KT.SCHR.	59 9202 002483	ZYL.SCHR.		
14 0246 000593	FUEHRUNGSSTUECK	60 0246 002561 A	ZYLINDER K (mit/with Pos.5,61-63,65)		
15 0246 000596	FEDER V	61 0246 002561	ZYLINDER K (mit/with Pos.62)		
16 9202 001698	ZYL.SCHR.	62 0246 002566	DICHTRING		
17 9330 000068	SCHEIBE	63 0246 002579	BEF.STUECK		
18 0246 000594	MESSER (F.8-10MM NA)	64 9202 002873	ZYL.SCHR.		
18 0246 002439	MESSER (F.12-14MM NA)	65 0246 002578	MUTTER		
19 0246 000595	FADENFAENGER (F.8-10MM NA)	66 9203 313118	SENKSCHR.		
19 0246 002432	FADENFAENGER (F.12-14MM NA)	67 0933 001533	OELBEHAELTER		
20 0246 000599	DRUCKSTUECK (F.8-10MM NA)	68 0211 000806	VERSCHLUSSKAPPE		
20 0246 002440	DRUCKSTUECK (F.12-14MM NA)	69 0935 100545	LAGERBOCK		
21 0798 424203	KLEMMSTUECK	70 9041 100050	OELDOCHT,RUND		
22 0798 424202	INDUKTIVGEBER	71 0002 008930 0125	OELSCHLAUCH *		
23 0798 123920	BUCHSE	72 1001 009130	LINSENSCHRAUBE		
24 0935 100541	PLATTE	77 0246 004221	ZYLINDER K (mit/with Pos.6 11,25) (42-58)		
25 9710 982003	SCHALLDAEMPFER				
26 9203 313068	SENKSCHR.	78 0935 100548	PLATTE		
27 0935 100549	WINKEL	79 0935 100546	FADENFUEHRUNG(LI)		
28 0797 001038	ZYLINDER	80 0935 100547	FADENFUEHRUNG(RE)		
29 0935 100475	BUCHSE	81 0935 100891	MESSERSCHUTZ K VES		
30 9202 001698	ZYLINDERSCHRAUBE	82 0935 100895	LASCHE		
31 9330 900077	SCHEIBE	83 0993 087088	H R SCHR.		
32 0935 100481	ANTRIEBSHEBEL K(mit/with Pos 33-35)	84 9203 312431	SENKSCHR.		
33 0265 008566	SCHRAUBE	85 0935 100893	WINKEL		
34 0556 000669	MUTTER	86 9205 102258	GEWINDESTIFT		
35 9202 002073	ZYL.SCHR.	87 0739 010439	GREIFRING		
36 0246 000546	ACHSE				
37 0246 000548	FADENZ.DRAHT				
38 0246 000575	RUNDDICHTRING				
39 9203 003058	ZYL.SCHR.				
40 0246 000419	FADENOESE				
41 0531 000471	GEWINDESTIFT				
42 0246 004222	ZYLINDER K (mit/with Pos 43)				
43 0746 001547	LIPPENRING				
			* BITTE DIE LAENGE ANGEBEN		



Pos. Teile Nr. Det. Part No.	Benennung	Pos. Teile Nr. Det. Part No.	Benennung	Pos. Teile Nr. Det. Part No.	Benennung
MASCHINENOBERTEIL MACHINE HEAD		49 0002 008930 0060	OELSCHLAUCH *	104 0246 000937	NUTRING
1 0246 003005	GREIF.GEHAEUS.	52 0935 745210	GREIFER K (mit/with Pos.53-73)	105 0420 000324	SENKSCHRAUBE
2 0246 003006	GREIF.GEHAEUS.	53 0935 100771	SPGH.OBER.U.UNTERT.K (54,73)	106 0746 002208	VERBINDUNGSST.
3 0244 000677	EXZ.BUCHSE	54 0935 100781	SPGH.OBERTEIL K (mit/with Pos.55-61)	107 0746 000768	L-STECKNIPPEL V
5 0420 000036	SCHRAUBE	55 0935 100782	SPGH.OBERTEIL	108 0246 000941	DREHFEDER
6 0244 000686	GREIFERWELLE	56 0935 100783	SPANNUNGSFEDER	109 0246 000942	AUFN.PLATTE
7 0244 000685	SENKSCHR.	57 0244 000992	SENKSCHRAUBE	110 0246 000945	UEBERTR.HEBEL
8 0244 000682	ABSTR.BLECH	58 0211 000936	ZYL-SCHRAUBE	111 0246 000946	HEBEL
9 0211 000646 A	OELSCHLEIBE	59 0935 100789	BREMSFEDER	112 9203 003668	ZYL.SCHR.
10 0244 000684	SCHEIBE	60 0244 001038	ZYL.SCHR.	113 0240 001027	ZYL.SCHR.
11 0265 000887	FEDERSCHLEIBE	61 0556 001599 B	SCHEIBE	114 9330 000108	SCHEIBE
12 0211 000025	SICH.RING	62 0491 012043	GREIFER	115 0246 000952	KLEMMSTUECK
13 0211 000024	RILLENKULA	63 0244 000968	GEGENSPITZE	116 0556 001653	SCHRAUBE
14 0211 000027	TELLERFEDER	64 0211 000921 A	SENKSCHR.	117 9231 110128	6KT.MUTTER
15 0244 000688	BUCHSE	65 0244 001023	NADELSCHUTZ	118 0211 000609	ZAHNSCHLEIBE
16 0216 000068 A	LINSENSCHRAUBE	66 9203 002414	ZYL.SCHR.	119 9201 112898	6KT.SCHR.
17 0244 000690	DRUCKSTIFT	67 0244 001027	OELRING	120 9231 000378	6KT.MUTTER
19 0244 000696	SCHRAUBERAD K (mit/with Pos 21) (22,23)	68 0244 001029	ZYL.SCHR.	121 9330 000098	SCHEIBE
21 0223 000237	GEWINDESTIFT	69 0244 001026	SPANNSTIFT	122 0246 000959	TUELLE
22 0244 000702	SCHRAUBENRAD	70 0244 001028	RUNDSDICHTRING	124 0246 000955	KEIL
23 0244 000699	SCHRAUBENRAD	71 0244 001024	EXZENTER	125 0246 003058	SPULE
24 0002 005889 0530	FLACHDOCHT*	72 0244 000970	GREIFERDECKEL		
25 0265 000753	DRUCKHUELSE	73 0246 003042	SPGH.UNTERT. V		
26 0244 000724	DRUCKSTAB	77 0244 000808	SCHUTZBLECH		
27 0211 000634	SCHRAUBE	78 0271 001415	OELBEHAELTER K		
28 0271 000474	ARRETIERFEDER	79 0556 003088	BEF.STUECK		
29 9204 201827	LINSENSCHRAUBE	80 0211 000806	VERSCHLUSSKAPPE		
30 0219 000321	VERSCHLUSSKAPPE	81 0556 003086	VERSCHL.KAPPE		
31 1001 001162	HUTSTOPFEN	82 0556 003087	EINFUELLSTOPFEN		
32 0244 000773	DOCHTHALTERUNG	83 0246 000827	HALTEBLECH		
33 1001 009130	LINSENSCHRAUBE	84 0744 001115	LI-BLECHSCHR.		
34 0244 000771	HUELSE	85 0739 000347	ZAHNSCHLEIBE		
35 0244 000772	FILZTEIL	86 9203 003648	ZYL.SCHR.		
36 9201 113318	ZYL.SCHR.	87 0244 000791	OELFLANSCH		
37 9330 000108	SCHEIBE	88 0244 000795	DICHTUNGSRING		
38 0244 000784	LAGERBOLZEN	89 0244 000796	LASCHE		
39 0216 001146	GEW.STIFT	90 0216 000046	SCHRAUBE		
40 0244 000831	LASCHE	91 0002 008930 0100	OELSCHLAUCH *		
41 0244 001085	HALTER K (mit/with Pos42,43,44)	93 0935 745366	OELWANNE		
42 0244 000836	DRAHTSTIFT	94 0211 000299	FILZTEIL		
43 0702 000063	ZYL.SCHR.	95 9330 000087	SCHEIBE		
44 9330 000068	SCHEIBE	96 0246 000922	ABSCHNEIDER K(mit/with Pos 97-124)		
45 0556 001686	ZYL.SCHRAUBE	97 0246 000924	AUFN.LEISTE		
46 0421 000222	GEWINDESTIFT	98 0246 000927	BOLZEN		
47 0211 000084 K	DOCHTHALTER K(mit/with Pos 48)	99 9231 110058	6KT.MUTTER		
48 0620 760092	DRAHTSTIFT	100 0255 000129	SICH.SCHLEIBE		
		101 0246 000930	BLATTFEDER		
		102 0739 000297	ZYL.SCHR.		
		103 0246 000931	ZYLINDER K (mit/with Pos.104)		
					* BITTE DIE LAENGE ANGEBEN



Pos. Teile Nr. Det. Part No.	Benennung	Pos. Teile Nr. Det. Part No.	Benennung	Pos. Teile Nr. Det. Part No.	Benennung
MASCHINENOBERTEIL MACHINE HEAD		48 0216 000658	SCHRAUBE		
		49 0246 000282	LAGER		
		50 0219 000321	VERSCHLUSSKAPPE		
1 0246 000122 A	LAGERPLATTE	51 0246 000289	BOLZEN K		
2 9231 110058	6kt.MUTTER	52 0246 000304 K	ZUGSTANGE K		
3 0911 000445	GEWINDESTIFT	53 9205 102473	GEWINDESTIFT		
4 9202 002093	ZYL.SCHR.	54 0935 102202	PLATTE		
5 0246 000123 K	PLATTE	55 MG43 006542	LASCHE		
6 0216 000068	GEWINDESTIFT	56 0797 050916	WINKEL		
7 0216 000660	6KT.MUTTER	57 1001 009130	LINSENSCHRAUBE		
8 0746 002040	DISTANZHUELSE	59 9710 982003	SCHALLDÄMPFER		
9 9202 002778	ZYL.SCHR.	60 0797 000405	LUEFTUNGSVENT.		
10 9202 002558	ZYL.SCHR.	61 9792 003020	DOPPELNIPPEL		
11 0570 000117	SCHEIBE	62 0556 014291	ODER-BAUSTEIN		
12 0744 003142	SICH.SCHEIBE	63 0797 002016	SCHLAUCHTUELLE		
13 0246 000141	STELLRING K (mit/with Pos 14)	64 9710 001010	VENTIL,DRUCK		
14 0420 000328	SCHRAUBE	65 9202 002107	ZYL.SCHR.		
15 0246 000139	ACHSE				
16 0246 001048	SPERRE				
17 0246 001047	WINKEL				
18 9202 002478	ZYL.SCHR.				
19 9203 003678	ZYL.SCHR.				
20 0911 000267	ZAHNSCHEIBE				
22 0246 001011	SCHALTHEBEL				
23 0246 000250	GABELKOPF				
24 0935 102105	ZYLINDER K (mit/with Pos 25)				
25 0211 054075	DICHTRING				
26 9790 201000	L-STECKNIPPEL V				
27 0246 001035	ZUGFEDER				
28 9202 002138	ZYL.SCHR.				
29 0935 102209	KLOBEN				
30 0246 004076	HEBEL				
31 0219 000321	VERSCHLUSSKAPPE				
32 0945 000689	SCHEIBENFEDER				
33 0556 000645	STELLSCHRAUBE				
34 0246 002589	KLEMMHEBEL K (mit/with Pos 35)				
35 9202 002893	ZYL.SCHR.				
36 0216 001146	GEWINDESTIFT				
37 0212 000047	GEWINDESTIFT				
38 0246 001040 MT	LAGER LINKS				
39 0246 000322 A	BOLZEN				
40 0246 000320	DRUCKFEDER				
41 0556 001099 K	STELLRING K (mit/with Pos 42)				
42 0420 000084	GEWINDESTIFT				
43 0246 000311	ZYLINDER K (mit/with Pos 33,44)				
44 0246 000348	DICHTRING				
45 0246 000272	WELLE				
46 0246 000284	KLOBEN K (mit/with Pos 47 48)				
47 0246 000287	6KT.SCHR.				

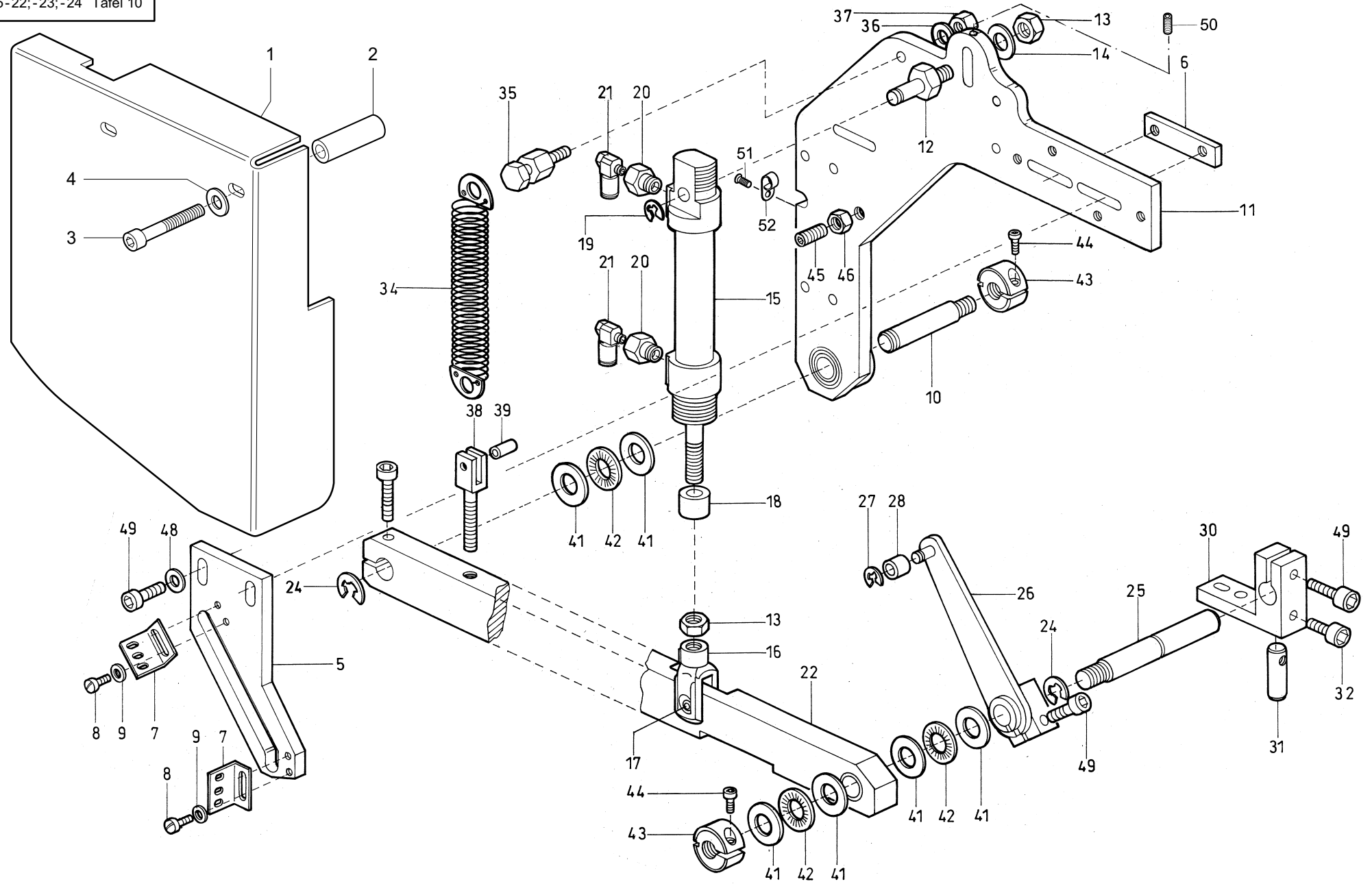


ab 11.98

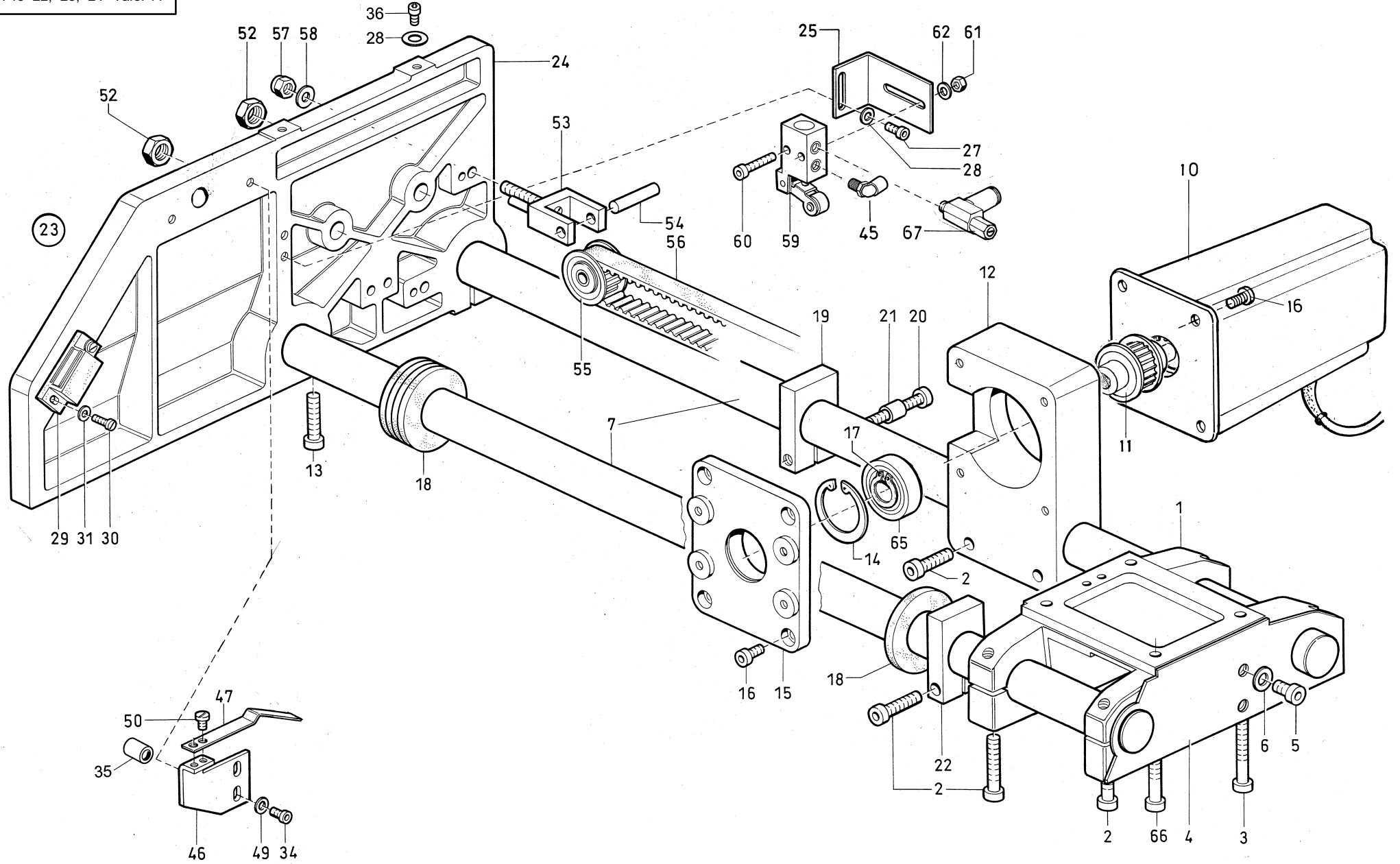
Pos. Det.	Teile Nr. Part No.	Benennung
DRITTE MARKIERUNGSLEUCHTE THIRD MARK. LAMP		
1	0793 021702	KOPFDECKEL
2	0558 000674	HUELSE
3	9202 002497	ZYL.SCHR.
4	0204 000074 A	GEWINDESTIFT
5	0793 021722	LAGERBOCK
7	9202 002937	ZYL.SCHR.
8	9202 002967	ZYL.SCHR.
9	0556 016528	MUTTER
10	0793 021729	ACHSE
13	0793 021741	AUFNAHME
14	9202 003177	ZYL.SCHR.
15	9330 000107	SCHEIBE
16	0793 021745	BOLZEN
17	0746 011277	DRUCKFEDER
18	0746 001544	RING
19	0702 000020	GEWINDESTIFT
20	0216 000688	KUGELKNOPF 319
21	0793 021801	PLATTE
22	9202 002777	ZYL.SCHR.
23	9330 000097	SCHEIBE
24	0793 021735	KLEMMSTUECK
25	9202 002937	ZYL.SCHR.
27	0793 021771	STANGE
28	0793 021423	KLEMMSTUECK K (mit/with Pos 29,-31)
29	9201 113317	6KT.SCHR.
30	0793 025006	SCHEIBE
31	9201 113298	6KT.SCHR.
32	0793 020247	HALTER K (mit/with Pos 33)
33	9201 112527	6KT.SCHR.
34	0798 281502	LEUCHTE,MARK.-
35	0798 281510	ERSATZLAMPE
36	9840 120026	BEF.SCHELLE
37	1001 009130	LINSENSCHRAUBE
38	9840 120029	BEF.SCHELLE
39	9203 003718	ZYL.SCHR.
40	0793 020135	GEHAEUSE
41	1001 009130	LINSENSCHRAUBE
42	9870 745027	VERTEILER K (mit/with Pos 43-49)
43	0798 147001	GEHAEUSE
44	9825 110512	EINBAUSTECKER
45	9825 110802	EINBAUSTECKER
46	9825 110303	STECKDOSE,EINB.
47	0219 000353	LINSENSCHRAUBE
48	0744 001839	BEF.SCHELLE
49	9231 110058	6KT.MUTTER
50	0211 000373	ZYL.SCHR.

Pos. Det.	Teile Nr. Part No.	Benennung
52	0793 022012	AXIAL-SCHEIBE
53	9202 003187	ZYL.SCHR
54	0793 021752	PLATTE
55	9202 001688	ZYLINDERSCHRAUBE
56	9202 002548	ZYLINDERSCHRAUBE
57	0246 000417 A	BUCHSE
58	0798 423106	GRENZTASTER
59	0739 000297	ZYLINDERSCHRAUBE
60	0216 000656	ZYLINDERSCHRAUBE
61	0793 000021	KLOBEN
62	9201 113298	6KT.SCHRAUBE
63	0793 005006	SCHEIBE
64	0806 402670	KLEMMSTÜCK
65	0806 402680	KLEMMSTÜCK
66	0216 000103	MUTTER
67	^0793 020249	STANGE
68	9835 501004	LASER

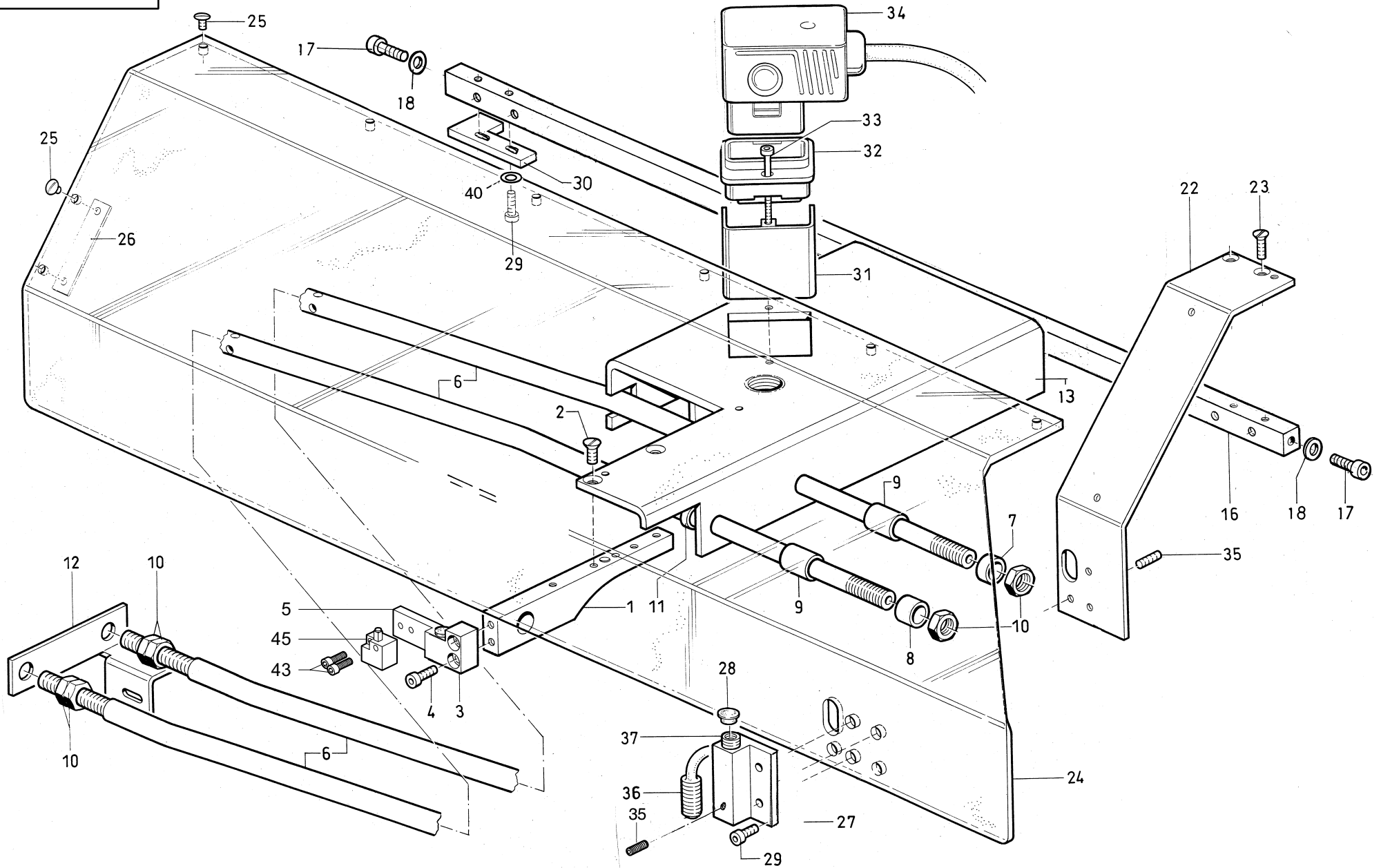
Pos. Det.	Teile Nr. Part No.	Benennung
--------------	-----------------------	-----------



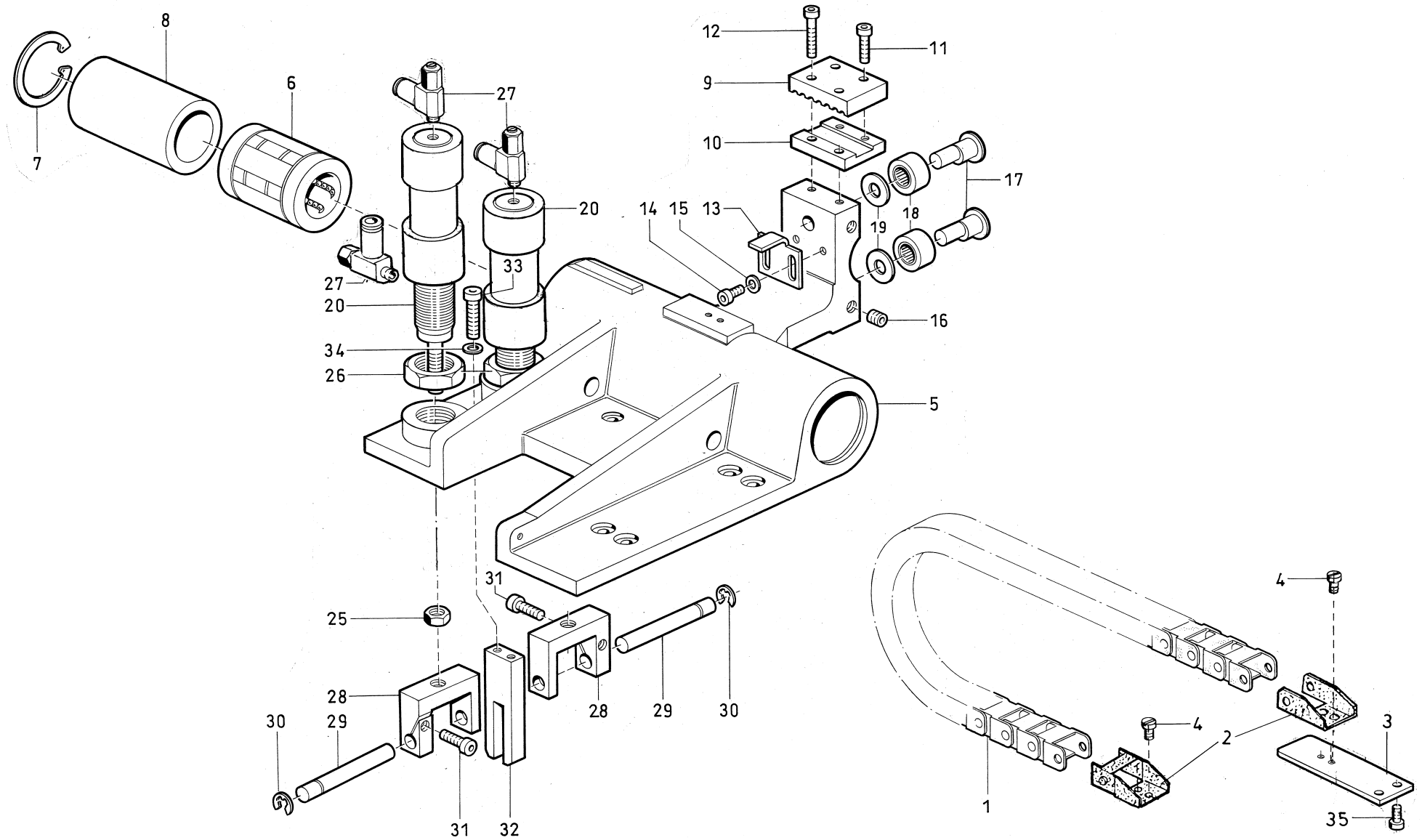
Pos. Teile Nr. Det. Part No.	Benennung	Pos. Teile Nr. Det. Part No.	Benennung	Pos. Teile Nr. Det. Part No.	Benennung
	MECHANISCHE TEILE MECHANICAL PARTS	52 9840 120031	BEF. SCHELLE		
1 0793 022211	SCHUTZKAPPE				
2 0793 022212	BUCHSE				
3 9202 002967	ZYL.SCHR.				
4 9330 000107	SCHEIBE				
5 0793 022058	FUEHRUNGSSTUECK				
6 0793 022059	LASCHE				
7 0793 022063	WINKEL				
8 9202 002073	ZYL.SCHR.				
9 9330 000087	SCHEIBE				
10 0793 022010	BOLZEN				
11 0793 021711	PLATTE				
12 0793 021751	BOLZEN				
13 9231 110137	6KT.MUTTER				
14 0994 801487	SCHEIBE				
15 0797 001516	ZYLINDER DOPPW.				
16 0793 022086	GABELKOPF				
17 0793 022087	ES-BOLZEN				
18 0238 017035	BUCHSE				
19 0744 003142	SICH.SCHEIBE				
20 Z120 000362	REDUZIERSTUECK				
21 9710 920012	VENTIL,DROSSEL				
22 0793 022018	HEBEL K (mit/with Pos 49)				
24 0216 000656	SICH.SCHEIBE				
25 0793 022027	BOLZEN				
26 0793 022031	HEBEL K.(mit/with Pos 27-28,49)				
27 0570 000138	SICH.SCHEIBE				
28 Z111 000157	ROLLE				
30 0793 021764	KLOBEN				
31 0793 021765	BOLZEN				
32 9202 002887	ZYL.SCHR.				
34 Z112 016136 K	ZUGFEDER				
35 0793 021754	BOLZEN				
36 9330 000107	SCHEIBE				
37 9231 110127	6KT.MUTTER				
38 0793 021758	KLOBEN				
39 9305 404050	SPANNSTIFT				
41 0793 022012	AXIAL-SCHEIBE				
42 0793 022011	AXIAL-NAD.KRANZ				
43 0793 022014	KLEMMRING K (mit/with Pos 44)				
44 0238 017029	ZYL.SCHR.				
45 9205 102838	GEW.STIFT				
46 9231 000397	6KT.MUTTER				
48 9330 000107	SCHEIBE				
49 9202 003187	ZYL.SCHR.				
50 9205 101913	GEWINDESTIFT				
51 1001 009130	LINSENSCHRAUBE				



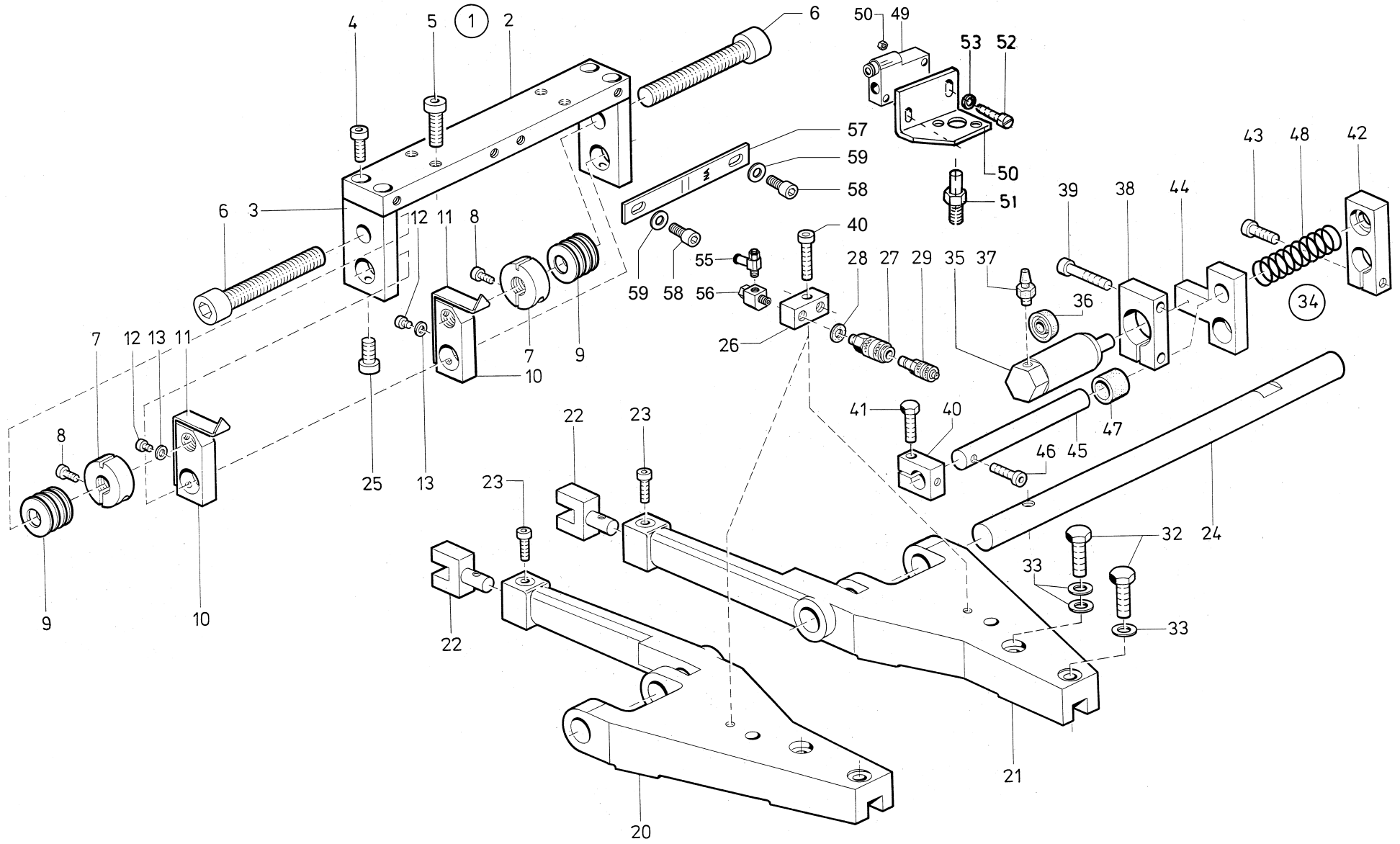
Pos. Teile Nr. Det. Part No.	Benennung	Pos. Teile Nr. Det. Part No.	Benennung	Pos. Teile Nr. Det. Part No.	Benennung
	MECHANISCHE TEILE MECHANICAL PARTS				
1 0793 022141	LAGERBOCK K (mit/with Pos 2)	60 9202 002113	ZYL.SCHR.		
2 9202 002923	ZYL.SCHR.	61 9231 110058	6KT.MUTTER		
3 9202 002978	ZYL.SCHR.	62 9330 000087	SCHEIBE		
4 0792 030018	PLATTE	65 0996 085730	RILLENKULA		
5 9202 002887	ZYL.SCHR.	66 9202 002918	ZYL.SCHR.		
6 MG43 002510	SCHEIBE	67 9710 920011	VENTIL,DROSSEL		
7 792 005021	WELLE				
10 0792 035038	MOTOR K (mit/with Pos 11)				
11 0792 035040	ZAHNRIEMENRAD				
12 0792 035054	LAGERBOCK				
13 9202 002918	ZYL.SCHR.				
14 0744 020505	SICH.RING				
15 0792 035056	DECKEL				
16 9202 002483	ZYL.SCHR				
17 0714 000188	SICH.RING				
18 0742 041326	RING				
19 0792 005045	KLEMMSTUECK K (mit/with Pos.20,21)				
20 9202 002957	ZYL.SCHR.				
21 0558 000312 A	HUELSE				
22 0792 005049	KLEMMSTUECK K (mit/with Pos 2)				
23 0792 005121	KLEMMBOCK K (mit/with Pos 13,24-50)				
24 0792 005123	KLEMMBOCK				
25 0792 005127	WINKEL				
27 9202 002473	ZYL.SCHR.				
28 9330 000097	SCHEIBE				
29 0792 005731	MAGNETHALTER				
30 9203 003078	ZYL.SCHR.				
31 9330 000068	SCHEIBE				
32 0792 005752	PLATTE				
33 0792 005757	BOLZEN				
34 9202 002517	ZYL.SCHR.				
35 N079 008637 A	BUCHSE				
36 9202 002467	ZYLINDERSCHRAUBE				
45 9790 201000	L-STECKNIPPEL, V				
46 0792 005781	WINKEL				
47 0792 005782	BLATTFEDER				
49 9330 000097	SCHEIBE				
50 9203 100618	FLACHKOPFSCHR.				
52 9231 011147	6KT.MUTTER				
53 0792 035252	GABEL				
54 9301 102541	ZYL.STIFT				
55 0792 035257	RITZEL				
56 0999 211028	ZAHNRIEMEN				
57 0793 000316	6KT.MUTTER				
58 MG43 002510	SCHEIBE				
59 Z112 000611	3/2 WEGEVENTIL				



Pos. Det.	Teile Nr. Part No.	Benennung	Pos. Det.	Teile Nr. Part No.	Benennung	Pos. Det.	Teile Nr. Part No.	Benennung
MECHANISCHE TEILE MECHANICAL PARTS								
1	0792 005161	HALTER						
2	0569 002900	SENKSCHR.						
3	0792 005165	ANSCHLAG K (mit/with Pos 5)						
4	9202 002093	ZYL.SCHR.						
5	0746 001418	VULKOLLANSTOPF.						
6	0792 005141	STREBE						
7	0742 041385	BUCHSE						
8	0965 000298	HUELSE						
9	0742 041387	BUCHSE						
10	9231 110147	6KT.MUTTER						
11	0742 041386	BUCHSE						
12	0792 030071	WINKEL						
13	0792 030075	HALTEWINKEL						
14	0792 005701	ABDECKHAUBE K (mit/with Pos 15-30) (35)						
16	0792 005704	LEISTE						
17	9202 002297	ZYLINDERSCHRAUBE						
18	9330 000127	SCHEIBE						
20	9202 002473	ZYL.SCHR.						
21	9330 000097	SCHEIBE						
22	0792 005714	WINKEL						
23	9203 313657	SENKSCHR.						
24	0792 005717	ABDECKHAUBE *						
26	0792 005720	LASCHE						
27	0792 005721	HALTER						
28	0911 000150	VERSCHLUSSKAPPE						
29	9202 002087	ZYL.SCHR.						
30	0792 005729	ANSCHLAG						
31	0793 064882	ABDECKBLECH						
32	9825 153000	STECKER,EINBAU						
33	9202 001758	ZYL.SCHR.						
34	9825 153001	STECKER,WINKEL						
35	0380 000117	GEW.STIFT						
36	0798 361031	EMPFAENGER K						
37	0792 005724	GEW.BUCHSE						
40	9330 000087	SCHEIBE						
43	9202 002077	ZYLINDERSCHRAUBE						
45	0798 423106	GRENZTASTER						
		* 0792 030176 ABDECKHAUBE(BLECH) (745-22)						
		* 0792 030526 ABDECKHAUBE (745-23) NICHT ABGEBILDET						



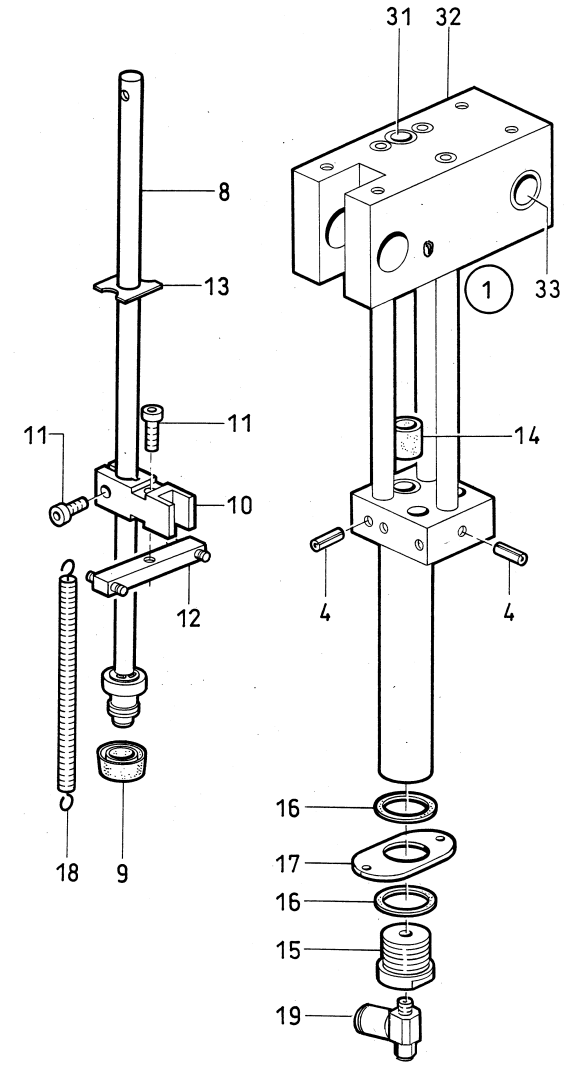
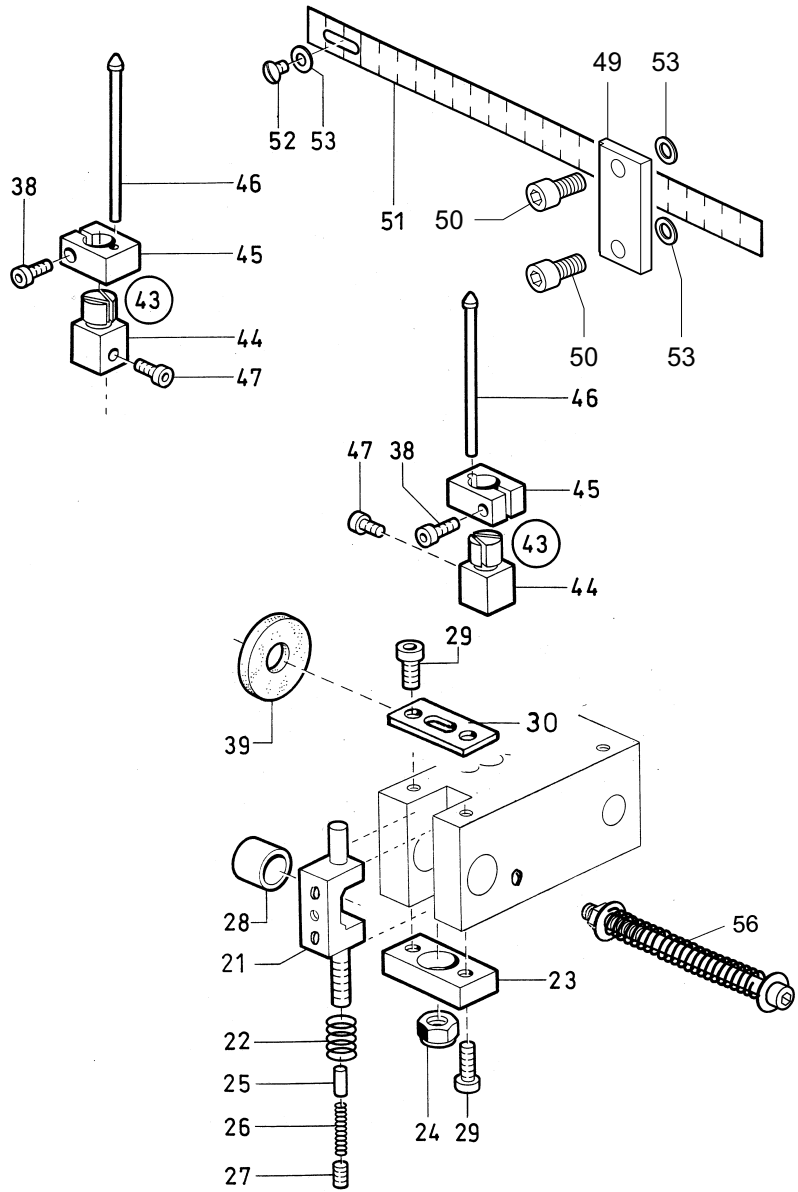
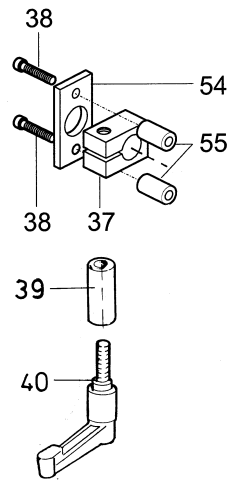
Pos. Det.	Teile Nr. Part No.	Benennung	Pos. Det.	Teile Nr. Part No.	Benennung	Pos. Det.	Teile Nr. Part No.	Benennung
MECHANISCHE TEILE MECHANICAL PARTS								
1	9131 200001	ENERGIEKETTE (640 mm)						
2	9131 900001	ANSCHLUSSELEM.						
3	0792 030164	PLATTE						
4	0911 000339	ZYL.SCHR.						
5	0792 030144	WAGEN						
6	0792 005397	KUGELBUECHSE						
7	9353 500210	SICH.RING						
8	0792 005399	BUCHSE						
9	0792 030146	SPANNPLATTE						
10	0792 030147	PLATTE						
11	9202 002093	ZYL.SCHR.						
12	9202 002388	ZYL.SCHR.						
13	0792 030151	WINKEL						
14	9201 112457	ZYL.SCHR.						
15	9330 000087	SCHEIBE						
16	9205 102473	GEW.STIFT						
17	0742 041677	EXZ.BOLZEN						
18	0933 078201	NADELLAGER						
19	0291 000347	STUETZSCHEIBE						
20	9700 212014	ZYLINDER K (mit/with Pos 21-24)						
25	9231 110137	6KT.MUTTER						
26	9231 011198	6KT.MUTTER						
27	9710 920011	VENTIL,DROSSEL						
28	0792 005473	GABEL						
29	0792 005475	BOLZEN						
30	0744 003142	SICH.SCHEIBE						
31	9202 002493	ZYL.SCHR.						
32	0792 005481	FUEHRUNG						
33	9202 002777	ZYL.SCHR.						
34	9330 000097	SCHEIBE						
35	9202 002063	ZYL.SCHR.						



Pos. Det.	Teile Nr. Part No.	Benennung
MECHANISCHE TEILE MECHANICAL PARTS		
1	0792 005541	LAGERBOCK K (mit/with Pos.2-4)
2	0792 005542	LEISTE
3	0792 005543	LAGERBOCK
4	9202 002483	ZYL.SCH.
5	9202 003178	ZYL.SCHR.
6	9202 003803	ZYL.SCHR.
7	0746 000737 A	MUTTER KPL.(mit/with Pos.8)
8	9202 001668	ZYL.SCHR.
9	0739 001108	TELLERFEDER2093
10	0746 000731	EINSTELLSTUECK
11	0792 005562	ZEIGER
12	9203 100001	FLACHKOPFSCHR.
13	9330 000068	SCHEIBE
20	0792 005595	KLAMMERARM LI
21	0792 005596	KLAMMERARM RE
22	0792 005601	GABELKOPF
23	9202 002083	ZYL.SCHR.
24	0746 001903	ACHSE
25	9202 002887	ZYL.SCHR.
26	0792 012145	ANSCHLUSSTUECK
27	9790 210050	KUPPL.DOSE
28	0742 042167	DICHTRING
29	0746 040379	KUPPL.-STECKER
30	9202 002503	ZYL.SCHR.
32	9201 113317	6KT.SCHR.
33	9330 000108	SCHEIBE
34	0792 005981	KLAMMERVERST.K (mit/with Pos.35-51) (NUR FUER 745-22)
35	0792 005944	ZYLINDER K (mit/with Pos 36) (NUR FUER 745-22)
36	0246 002566	DICHTRING
37	0797 002016	SCHLAUCHTUELLE
38	0792 005951	KLEMMSTUECK K (mit/with Pos.39)
39	9202 002528	ZYL.SCHR.
40	0746 013020	KLEMMSTÜCK
41	9201 112898	6KT.SCHR.
42	0792 005954	KLEMMSTUECK K (mit/with Pos 43)
43	9202 002777	ZYL.SCHR.
44	0792 005961	FUEHRUNG
45	0792 005963	ACHSE
46	9202 002177	ZYL.SCHR.
47	0792 005965	BUCHSE
48	0792 005966	DRUCKFEDER
49	9710 021000	VENTIL,MECHAN.
50	0792 005986	WINKEL
51	0793 025008	BOLZEN

Pos. Det.	Teile Nr. Part No.	Benennung
52	9203 003098	ZYL.SCHR.
53	9330 000068	SCHEIBE
54	9231 110038	6KT.MUTTER
55	9710 920011	DROSSELVENTIL
56	9790 101010	SCHWENKVERSCHRAUBUNG
57	0792 005651	SKALABLECH NA 8 mm
57	0792 005652	SKALABLECH NA 10 mm
57	0792 005653	SKALABLECH NA 12 mm
57	0792 005654	SKALABLECH NA 14 mm
57	0792 005655	SKALABLECH NA 16 mm
57	0792 005657	SKALABLECH NA 20 mm
58	9202 002067	ZYLINDERSCHRAUBE
59	9330 000087	SCHEIBE

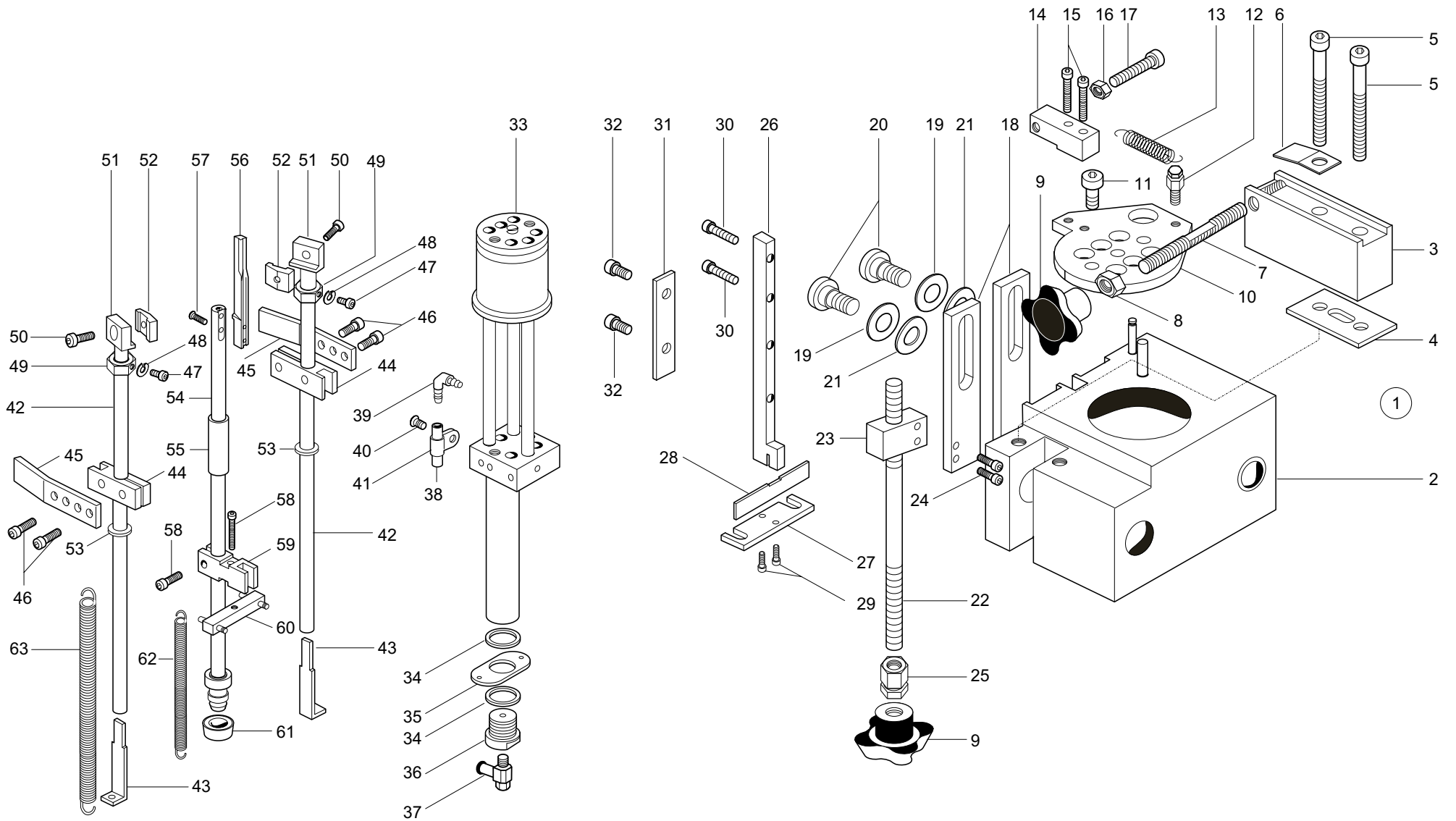
Pos. Det.	Teile Nr. Part No.	Benennung
--------------	-----------------------	-----------



Pos. Det.	Teile Nr. Part No.	Benennung
SCHNEIDEINRICHTUNG KL. 745-22; -23 CUTTING DEVICE KL. 745-22; -23		
1	0792 030221	MESSERBOCK K (mit/with Pos 4,9-19,22-29,31-35)
4	0746 000840	SPANNSTIFT
5	0746 000826	KUGELBUECHSE
6	0744 020507	SCHEIBE
7	0211 000025	SICH.RING
8	0792 007112	MESSERSTANGE
9	0246 002566	LIPPENRING
10	0746 000852	KLEMMSTÜCK (mit/with Pos.11)
11	9202 002083	ZYL.SCHR.
12	0746 000855	LEISTE
13	0792 007128	PLATTE
14	0746 060668	BUCHSE
15	0746 000864 A	SCHRAUBE
16	0746 000865 A	DICHTRING
17	0746 000863 A	PLATTE
18	0746 000893 A	ZUGFEDER
19	9710 920011	VENTIL,DROSSEL
21	0792 030230	KLOBEN
22	0792 007155	DRUCKFEDER
23	0792 007156	HALTER
24	MG50 004697	6KT.MUTTER
25	0792 007158	ZYL.STIFT
26	0380 000104	DRUCKFEDER
27	9205 102173	GEW.STIFT
28	0792 007165	BUCHSE
29	9202 002483	ZYL.SCHR
30	0792 007169	PLATTE
31	0570 093135	BUCHSE
32	0792 007093	MESSERBOCK K (NAHTENDE) (mit/with Pos 4,31,33)
33	0291 000008	SINTERLAGER
37	0792 030236	KLEMMSTÜCK
38	9202 002107	ZYL.SCHR.
39	0742 001795	BUCHSE
40	0746 011028	HEBEL
43	0792 007211	MESSERKLOBEN K (mit/with Pos.38) (44-47)
44	0792 007212	MESSERKLOBEN
45	0792 007203	KLEMMSTUECK K (mit/with Pos 38)
46	0792 007206	STIFT
47	9202 002073	ZYL.SCHR.
49	0792 030235	PLATTE
50	9202 002067	ZYL.SCHR.
51	0792 030231	STAHLMASSSTAB
52	1001 009130	LINSENSCHRAUBE

Pos. Det.	Teile Nr. Part No.	Benennung
53	9330 000087	SCHEIBE
54	0792 030237	LASCHE
55	0792 030238	BUCHSE
56	0792 007771	FEDERBOLZEN, K

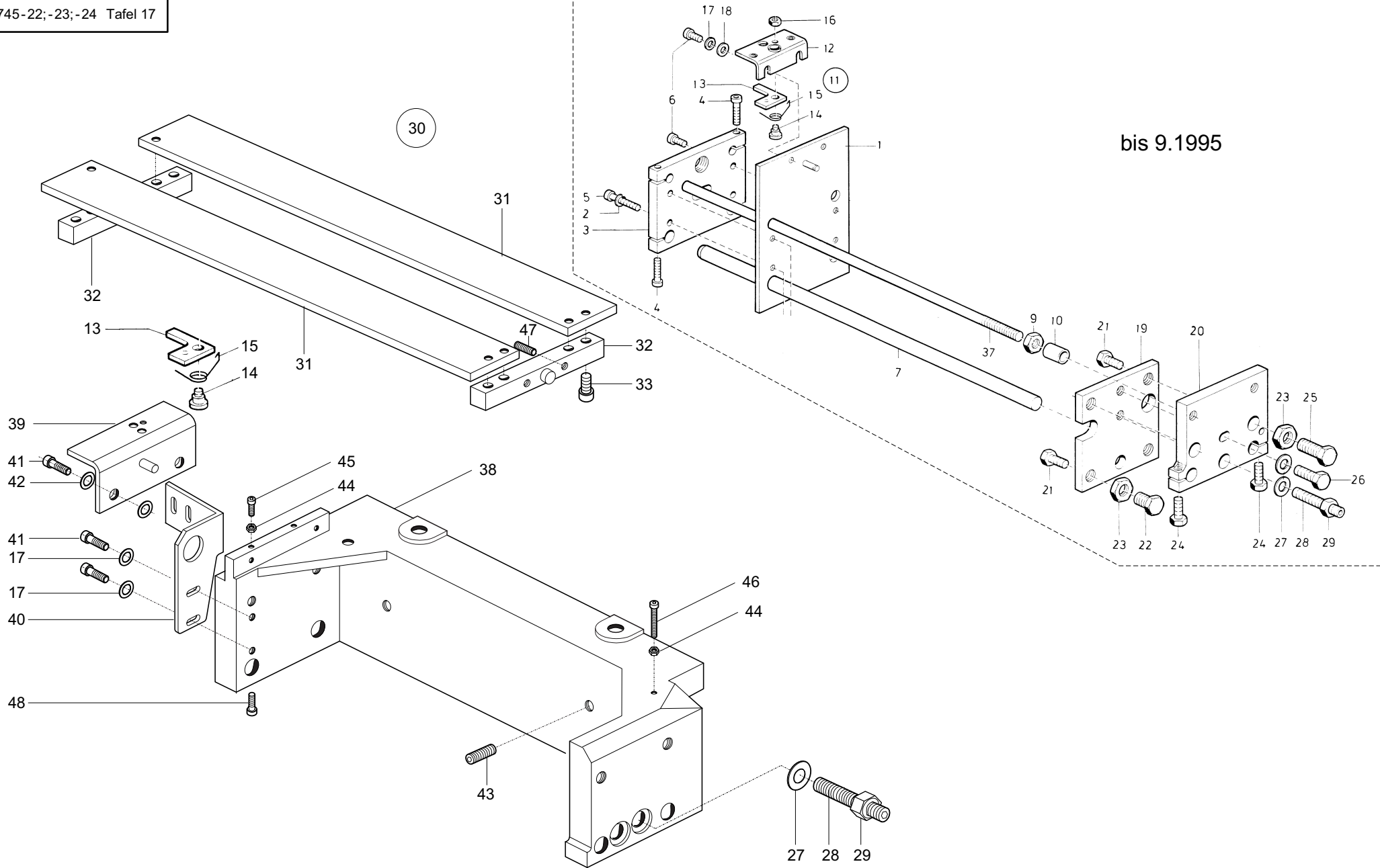
Pos. Det.	Teile Nr. Part No.	Benennung
--------------	-----------------------	-----------



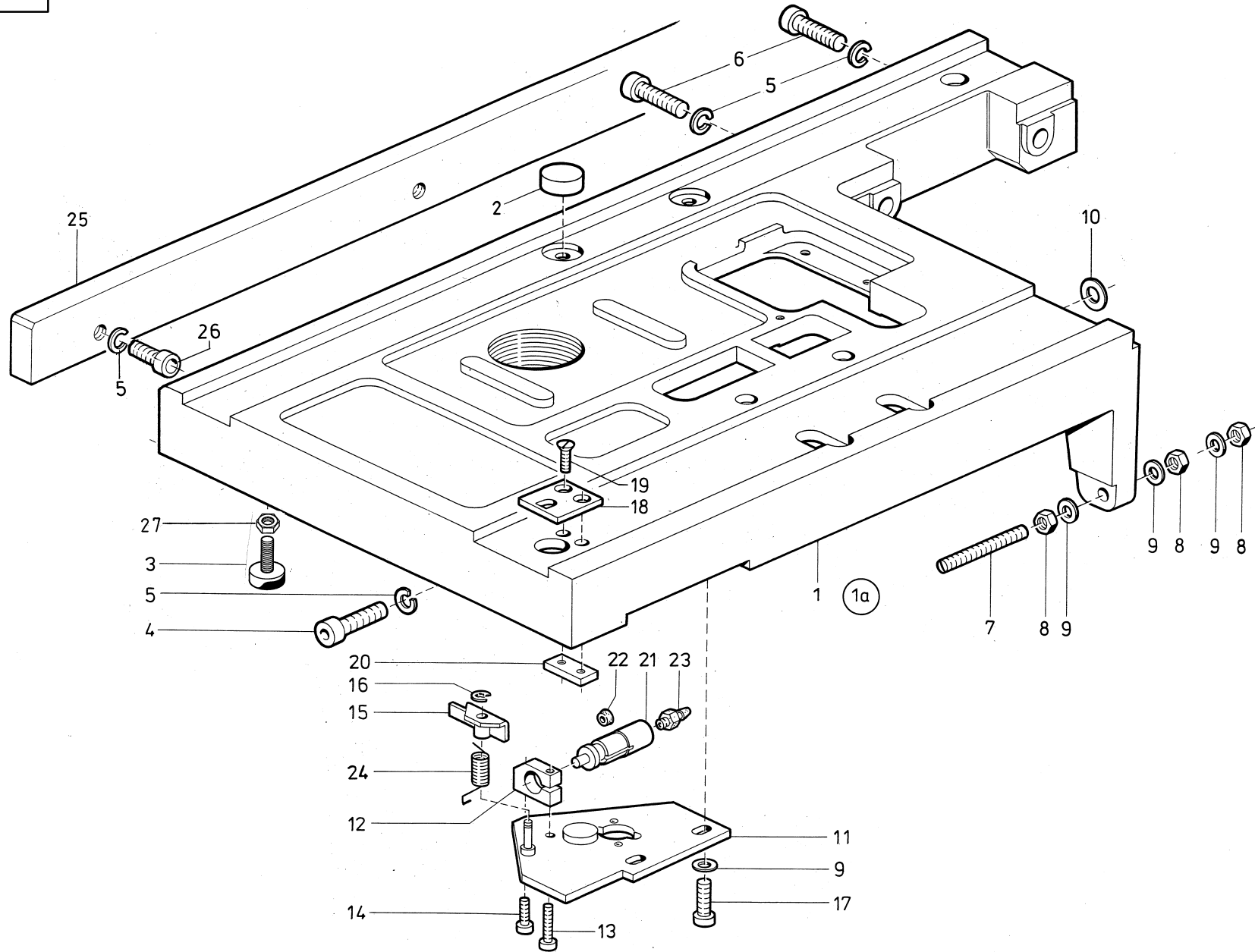
Pos. Det.	Teile Nr. Part No.	Benennung
SCHNEIDEINRICHTUNG KL 745-24 CUTTING DEVICE KL 745-24		
1	0792 030221	MESSERBOCK K (mit/with Pos 4,9-19,22-29,31-35)
2	0792 013011	MESSERBOCK, K
3	0792 013016	AUFNAHME
4	0792 013015	PLATTE
5	9202 002528	ZYLINDERSCHRAUBE
6	0792 013018	BLATTFEDER
7	0792 013017	SPINDEL
8	9231 110128	MUTTER
9	0744 001559	STERNGRIF
10	0792 013013	STELLUNGSPLATTE
11	9202 022878	ZYLINDERSCHRAUBE
12	0931 002124	SCHRAUBE
13	0570 000552	ZUGFEDER
14	0792 013014	BOCK
15	9202 002098	ZYLINDERSCHRAUBE
16	9231 110108	6KT.-MUTTER
17	9202 002513	ZYLINDERSCHRAUBE
18	0792 013022	ANSCHLAGBLECH
19	0570 000117	SCHEIBE
20	0792 007762	ANSCHLAGSCHRAUBE
21	0420 000362	FEDERSCHEIBE
22	9205 102688	GEWINDESTIFT
23	0746 000932	KLOBEN
24	9202 001668	ZYLINDERSCHRAUBE
25	0746 000938	6KT.-MUTTER
26	0792 007742	LEISTE
27	0746 000944	PLATTE
28	0746 000943	BLATTFEDER
29	0746 001033	ZYLINDERSCHRAUBE
30	0246 000130	ZYLINDERSCHRAUBE
31	0792 013025	PLATTE
32	1001 009148	ZYLINDERSCHRAUBE
33	0792 007641	LAGER, V
34	0746 000865 A	DICHTRING
35	0746 000863 A	PLATTE
36	0746 000864 A	SCHRAUBE
37	9710 920011	VENTIL, DROSSEL
38	0798 101004	ISOLIERTUELLE
39	0797 002203	SCHLAUCHVERBINDUNG
40	1001 009130	LINSENSCHRAUBE
41	0942 010318	KABELSCHELLE
42	0792 007695	STANGE
43	0746 000875 A	VERLAENGERUNG
44	0792 013019	KLEMMSTUECK
45	0792 013020	LEISTE

Pos. Det.	Teile Nr. Part No.	Benennung
46	9202 002498	ZYLINDERSCHRAUBE
47	9202 001668	ZYLINDERSCHRAUBE
48	0246 004069	FEDERRING
49	0792 007696	RING
50	9202 002467	ZYLINDERSCHRAUBE
51	0792 007681	KLOBEN RE 8-14 MM
51	0792 007682	KLOBEN LI 8-14 MM
51	0792 007683	KLOBEN RE 16 MM NA
51	0792 007684	KLOBEN LI 16 MM NA
51	0792 007685	KLOBEN RE 20 MM NA
51	0792 007686	KLOBEN LI 20 MM NA
52	0746 000878	KLEMMSTUECK
53	0746 000889	RUNDDICHTRING
54	0746 000846 A	KOLBENSTANGE, V
55	0746 000860	ANSCHLAGBUCHSE
56	0746 000978	VORSTECHER (mit/with Pos. 57)
56	0792 007661	VORSTECHER 16-20 MM (mit/with Pos. 57)
57	9202 001668	ZYLINDERSCHRAUBE
58	9202 002088	ZYLINDERSCHRAUBE
59	0746 000852	KLEMMSTUECK
60	0792 013023	LEISTE, V
61	0246 002566	LIPPENRING
62	0746 000891	ZUGFEDER
63	0746 000893 A	ZUGFEDER

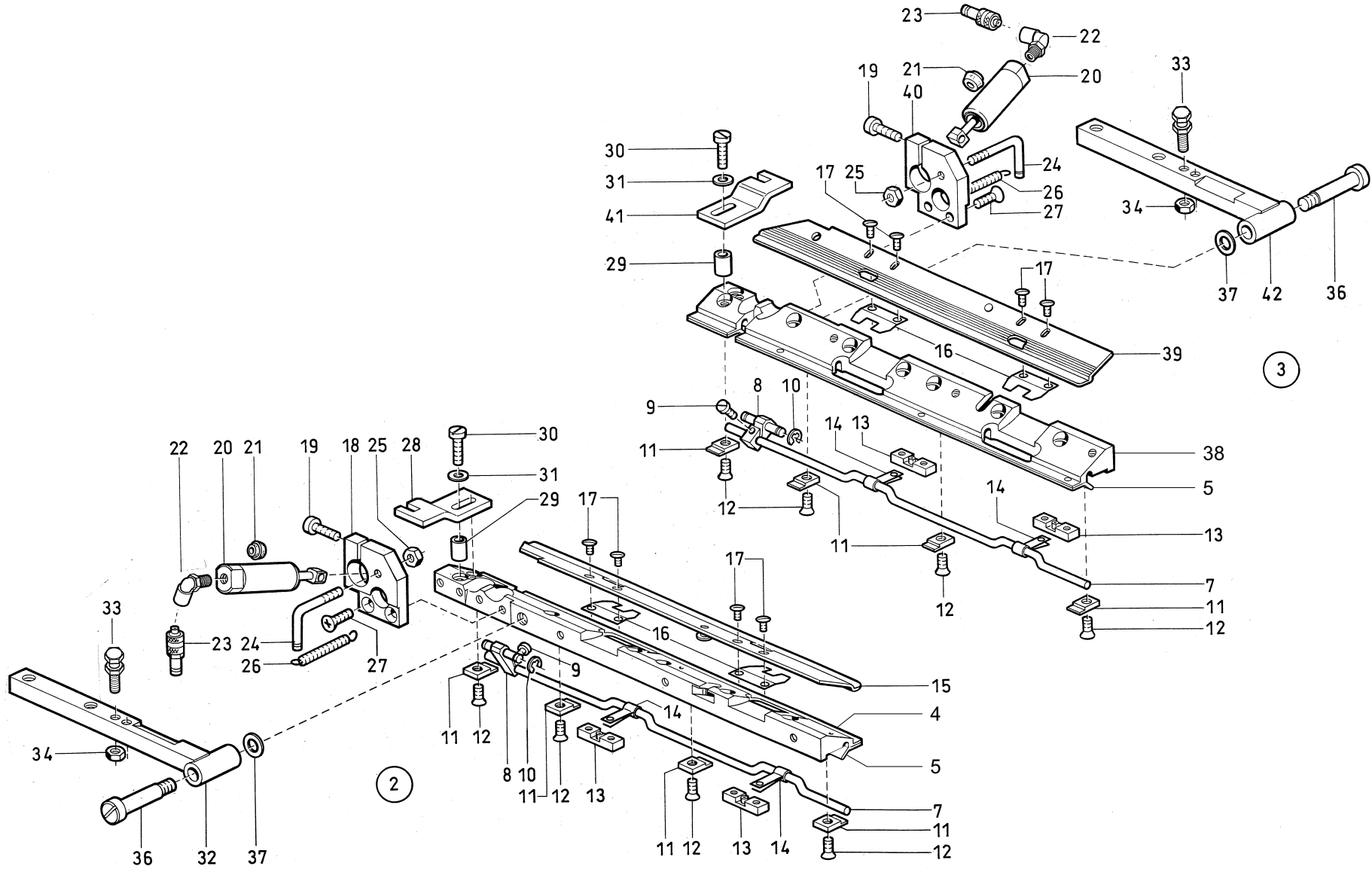
Pos. Det.	Teile Nr. Part No.	Benennung
--------------	-----------------------	-----------



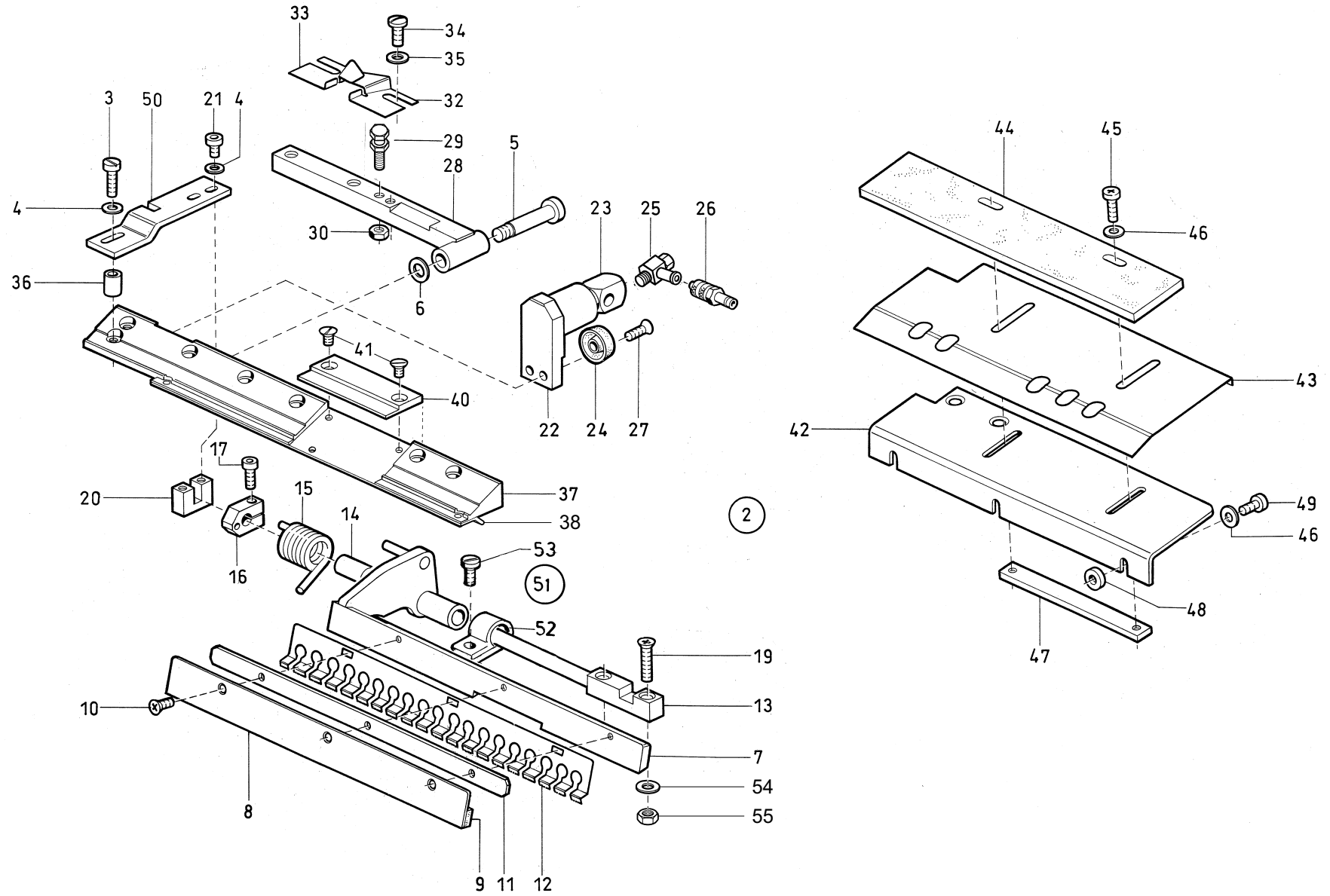
Pos. Det.	Teile Nr. Part No.	Benennung	Pos. Det.	Teile Nr. Part No.	Benennung	Pos. Det.	Teile Nr. Part No.	Benennung
MECHANISCHE TEILE MECHANICAL PARTS								
1	0792 030243	STEGBLECH						
2	0744 001426	FEDERRING						
3	0792 007835	KLEMMPLATTE K (mit/with Pos 4)						
4	9202 002777	ZYL.SCHR.						
5	9202 002527	ZYL.SCHR.						
6	9202 002478	ZYL.SCHR.						
7	0792 030237	WELLE						
9	9231 110137	6KT.MUTTER						
10	0570 000579	BUCHSE						
11	0746 001327	BEF.WINKEL K (mit/with Pos 12-16)						
12	0746 001328	BEF.WINKEL						
13	0746 001331	KLINKE						
14	0569 000137	ANSATZSCHRAUBE						
15	0746 001334	DREHFEDER						
16	9231 000051	6KT.MUTTER						
17	9330 000097	SCHEIBE						
18	0739 000595	SCHEIBE						
19	0792 007802	PLATTE						
20	0792 007805	KLEMMPLATTE K (mit/with Pos 24)						
21	9201 113298	6KT.SCHR.						
22	0792 007812	6KT.SCHR.						
23	9231 011147	6KT.MUTTER						
24	9201 113298	6KT.SCHR.						
25	0792 007811	6KT.SCHR.						
26	9201 113737	6KT.SCHR.						
27	9330 000127	SCHEIBE						
28	9205 102927	GEW.STIFT						
29	9231 110137	6KT.MUTTER						
30	0792 007301	AUFLAGE K (mit/with Pos.31-33)						
31	0792 007312	AUFLAGEPLATTE						
32	0792 007313	LEISTE						
33	9202 002477	ZYL.SCHR.						
37	0792 007823	GEWINDESTANGE						
38	0792 030272	HALTER						
39	0792 030274	WINKEL, V						
40	MG50 000986	WINKEL						
41	9202 002477	ZYLINDERSCHRAUBE						
42	0994 801457	SCHEIBE						
43	9205 102838	GEWINDESTIFT						
44	9231 110057	MUTTER						
45	9202 002097	ZYLINDERSCHRAUBE						
46	9202 002148	ZYLINDERSCHRAUBE						
47	9205 102213	GEWINDESTIFT						
48	9202 002497	ZYLINDERSCHRAUBE						



Pos. Det.	Teile Nr. Part No.	Benennung	Pos. Det.	Teile Nr. Part No.	Benennung	Pos. Det.	Teile Nr. Part No.	Benennung
		EINLEGESTATION LOADING STATION						
1A	0793 022121	TISCH K (mit/with Pos 1-3) (9,11-24)						
1	0793 022122	TISCH						
2	0744 001304	PERMANENTMAGNET						
3	0578 001493	SCHWINGM.PF.M 6						
4	9202 003323	ZYL.SCHR.						
5	0725 000520	B FEDERRING						
6	9202 003338	ZYL.SCHR.						
7	0742 042889	GEW.STIFT						
8	0216 000660	6KT.MUTTER						
9	9330 000108	SCHEIBE						
10	0420 000362	FEDERSCHEIBE						
11	0793 020022	PLATTE						
12	0793 020029	KLEMMSTUECK						
13	9202 002377	ZYL.SCHR.						
14	9202 002083	ZYL.SCHR.						
15	0793 020033	HEBEL						
16	0255 000129	SICHER.SCHEIBE						
17	9202 042897	ZYL.SCHR.						
18	0793 020055	PLATTE						
19	9203 313668	SENKSCHR.						
20	0570 001228	MUTTERNSTUECK						
21	0246 000968	ZYLINDERROHR K (mit/with Pos 22)						
22	0556 014030	DICHTRING						
23	0797 002016	SCHLAUCHTUELLE						
24	0793 020036	DREHFEDER						
25	0793 022125	LEISTE						
26	9202 003307	ZYL.SCHR.						
27	9231 110127	6KT. MUTTER						



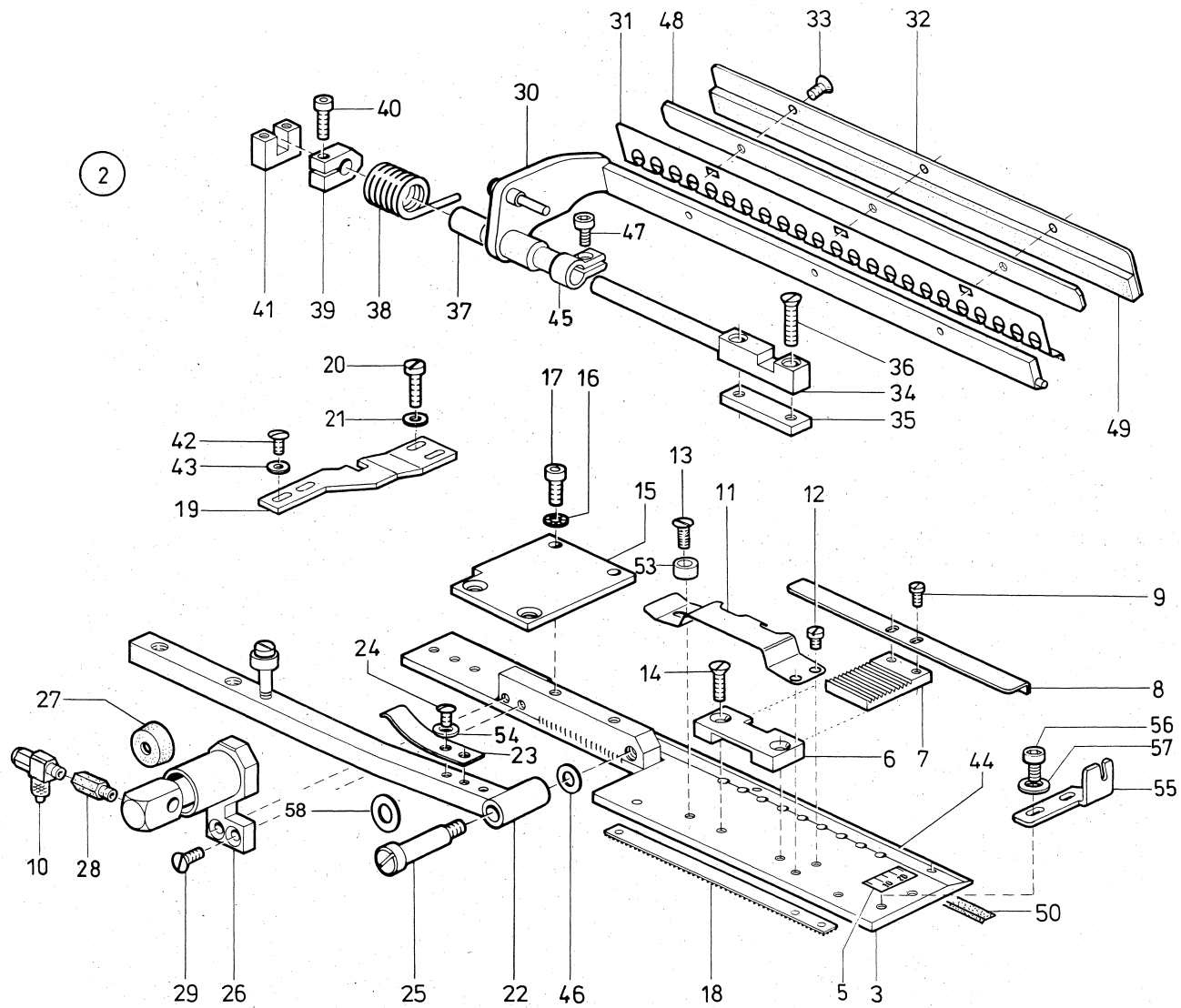
Pos. Det.	Teile Nr. Part No.	Benennung	Pos. Det.	Teile Nr. Part No.	Benennung	Pos. Det.	Teile Nr. Part No.	Benennung
KLAMMEREINRICHTUNG "K19"								
CLAMPING DEVICE "K19"								
2	0792 011183	KLAMMER K LI (mit/with Pos 4-37)						
3	0792 011213	KLAMMER K (RE) (mit/with Pos 5-14) (16,17,19-27,29-31,33-42)						
4	0792 010005	DRUECKERLEISTE K (mit/with Pos 5)						
5	0792 010009	TPT.STREIFEN LANG						
7	0792 010023	KURBEL K.(mit/with Pos 8, 9, 14)						
8	0792 010024	KLEMMSTUECK K (mit/with Pos 9)						
9	0739 000267	ZYL.SCHR.						
10	1001 009228	SICH.SCHEIBE						
11	0746 040014	PLATTE						
12	0742 055716	SENKSCHR.						
13	0746 040018	FUEHRUNGSBOCK						
14	0792 010026	LASCHE						
15	0746 040024	FALTBLECH						
16	0746 040021	BLATTFEDER						
17	0911 000339	FL RD.SCHR.						
18	0792 010051	KLEMMSTÜCK, K (mit/with Pos.19, 24, 25)						
19	9202 002093	ZYL.SCHR.						
20	0792 010061	ZYLINDER K (mit/with Pos 21)						
21	0246 000348	DICHTRING						
22	9790 201000	L-STECKNIPPEL						
23	9790 211040	KUPPL.STECKER						
24	0792 010054	FEDERBOLZEN						
25	9231 110058	6KT.MUTTER						
26	0216 000152	ZUGFEDER						
27	0271 000169	SENKSCHRAUBE966						
28	0792 008053	PLATTE, LINKS						
29	0739 005010	DISTANZHUELSE						
30	0216 000046	ZYLINDERSCHRAUBE						
31	9330 200098	SCHEIBE						
32	0792 011195	KLAMMERHALTER						
33	0792 011202	6KT.-SCHRAUBE						
34	9231 110108	6KT.MUTTER						
36	0792 008066	ANSATZSCHRAUBE						
37	0792 008065	PASZSCHEIBE						
38	0792 010155	DRUECKERLEISTE K (mit/with Pos 5-6)						
39	0746 040164	FALTBLECH						
40	0792 010203	KLEMMSTÜCK						
41	0792 008153	PLATTE RE.						
42	0792 011225	KLAMMERHALTER						



Pos. Det.	Teile Nr. Part No.	Benennung
KLAMMEREINRICHTUNG "K20" CLAMPING DEVICE "K20"		
2	0792 011243	KLAMMER RE.(mit/with Pos.3-53)
3	0216 000046	ZYL-SCHRAUBE
4	9330 200098	SCHEIBE
5	0792 008066	ANSATZSCHRAUBE
6	0792 008065	PASZSCHEIBE
7	0792 010351	PATTENKLAMMER
8	0792 010361	LEISTE K (mit/with Pos 9)
9	0002 009022	7200 TESAMOLL *
10	9204 001258	SENKSCHR.
11	0792 008225	LEISTE
12	0746 040645	KRALLE
13	0746 040098	LAGERBOLZEN
14	0792 010372	BUCHSE
15	0746 040325	DREHFEDER
16	0746 040091	KLOBEN K (mit/with Pos 17)
17	9202 002083	ZYL.SCHR.
19	0570 002382	SENKSCHRAUBE
20	0746 040119	FUEHR.STUECK
21	9204 201658	LINSENSCHR.
22	0792 010711	HALTER
23	0792 010331	KOLBENSTANGE
24	0246 002566	DICHTRING
25	9710 920011	DROSSELRUECKSCHLAGVENTIL
26	9790 211040	KUPPL.STECKER
27	0271 000169	SENKSCHRAUBE
28	0792 011225	KLAMMERHALTER
29	0792 011202	6KT-SCHRAUBE
30	9231 110108	6KT.MUTTER
31	9205 102193	GEW.STIFT
32	0746 040353	FUEHRUNG
33	0746 040354	FUEHRUNG
34	0933 006268	SCHRAUBE
35	9330 000098	SCHEIBE
36	0739 005010	DISTANZHUELSE
37	0792 011245	DRUCKLEISTE K (mit/with Pos.38,39)
38	0792 010009	TPT.STREIFEN
39	0718 012786	ROHRNIET
40	0746 040351	AUFNAHME
41	9203 313638	SENKSCHR.
42	0792 011171	AUFLAGE
43	0792 011172	DECKBLECH
44	0792 011168	PLATTE
45	9204 201678	LINSENSCHR.
46	9330 000088	SCHEIBE
47	0792 011167	GEWINDELASCHE
48	1001 009243	SCHEIBE

Pos. Det.	Teile Nr. Part No.	Benennung
49	9204 201668	LINSENSCHR.
50	0792 008211	PLATTE RE.
51	0792 010363	KLEMMSTUECK K (mit/with Pos 52,53)
52	0792 010364	KLEMMSTUECK
53	9204 201658	LINSENSCHR.
54	0791 001093	A SCHEIBE
55	9231 110107	MUTTER
* BITTE LÄNGE ANGEBEN		

Pos. Det.	Teile Nr. Part No.	Benennung

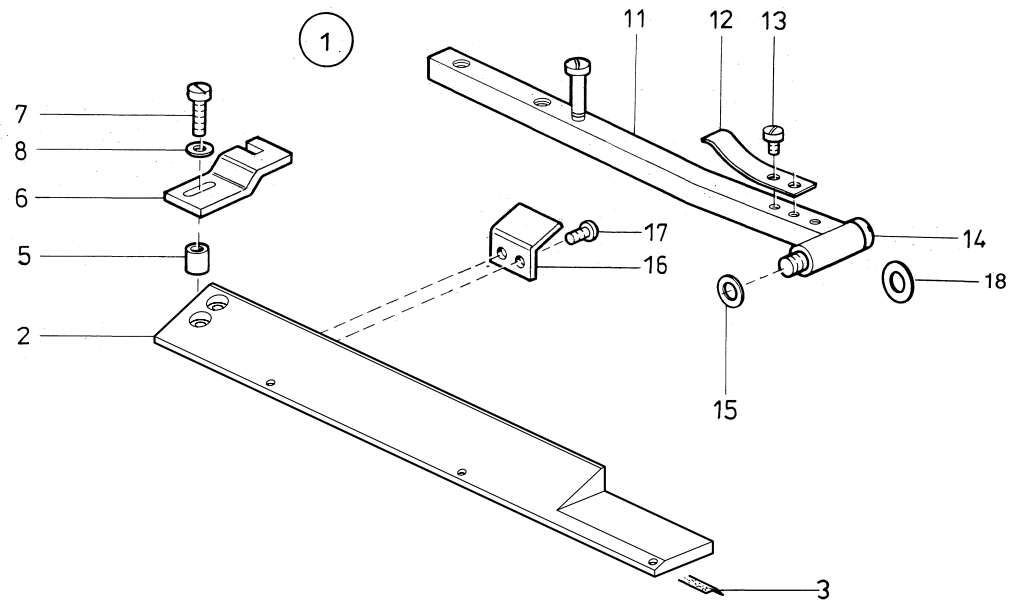


Tafel 21

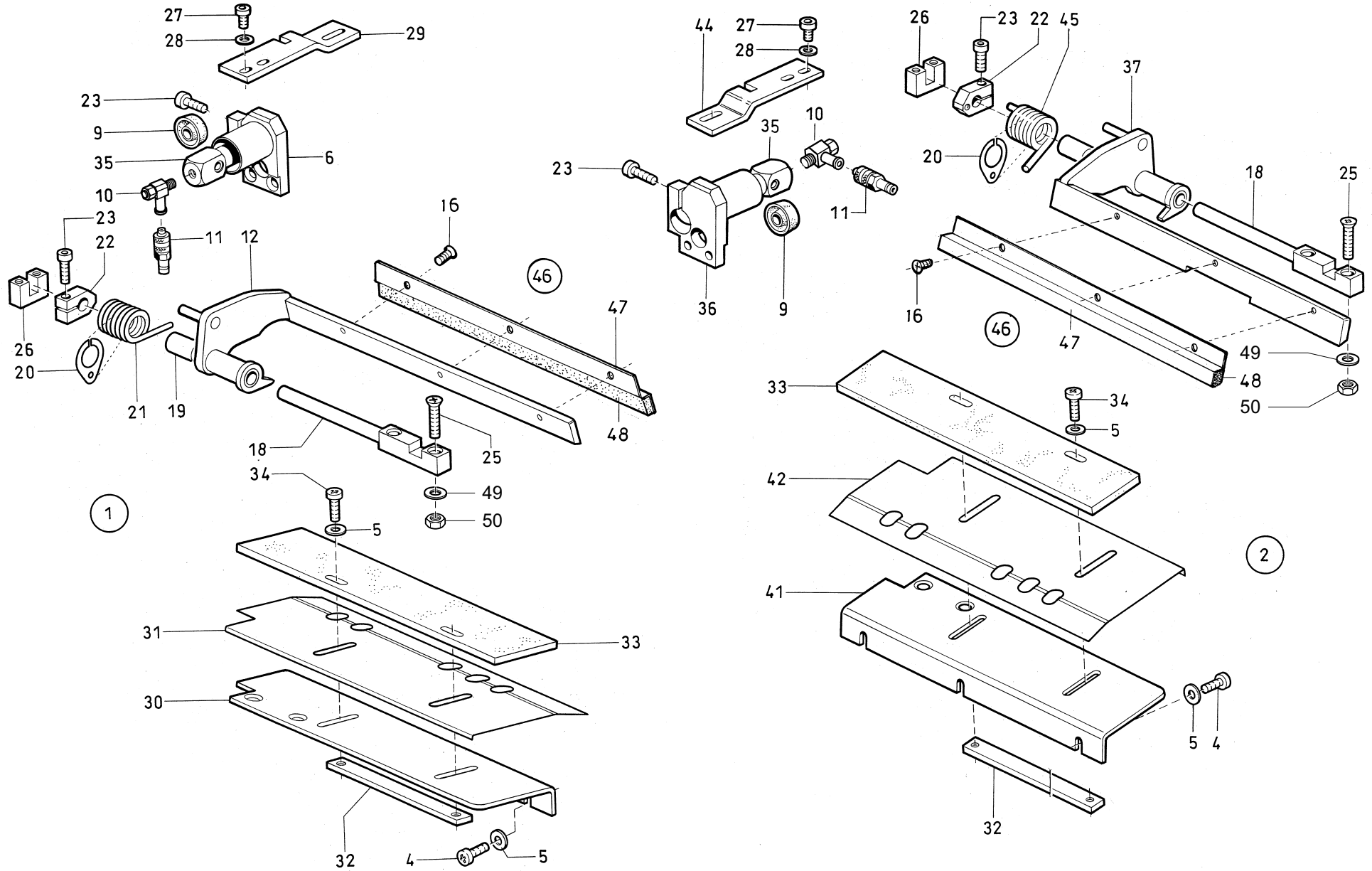
Pos. Det.	Teile Nr. Part No.	Benennung	
		Klammer "K5"	
		Clamp "K5"	
2	0792 008803	Klammer links, kpl.	Cramp, left hand, cpl.
		(best. aus Pos. 3 bis Pos. 57)	(cons. of pos. 3 up to pos. 57)
3	0746 040505	Druckleiste kpl.	Pressure border cpl.
		(mit Pos. 4,18,44, 50,51)	(with pos. 4,18,44, 50,51)
5	0746 040530	Skala	Scale foil
6	0746 040511	Führung	Guidance
7	0746 040527	Leiste	Reglet
8	0746 040528	Anschlag	Stop
9	0911 000339	Zyl.-Schraube	Cyl. head screw
10	9710 920011	Drosselventil	Throttle valve
11	0746 040523	Blattfeder	Leaf spring
12	9203 003621	Zyl.-Schraube	Cyl. head screw
13	9204 201668	Linsenschraube M4x10	Fillister head screw M4x10
14	9203 313668	Senkschraube	Countersunk screw
15	0746 040513	Platte	Plate
16	MG43 002950 A	Fächerscheibe	Lock washer
17	9202 002478	Zyl.-Schraube	Cyl. head screw
18	0746 040509	Transportstreifen	Transport strip
19	0792 008844	Winkel	Angle
20	9204 201658	Zyl.-Schraube	Cyl. head screw
21	9330 200098	Scheibe 4,3	Washer 4,3
22	0792 008841	Klammerhalter links	Clamp holder left
23	0792 008847	Blattfeder	Leaf spring
24	1001 009130	Linsenschraube	Fillister head screw
25	0792 008066	Ansatzschraube	Shoulder screw
26	0746 040222	Zylinder kpl.	Cylinder cpl.
		(mit Pos.27)	(with pos. 27)
27	0246 002566	Lippenring	Lip seal
28	0746 002208	Verb.-Stück	Connecting piece
29	9203 313668	Senkschraube	Countersunk screw
30	0792 009205	Pattenklammer links	Flap clamp
31	0746 040419	Kralle	Claw
32	0792 008835	Leiste kpl.	Reglet cpl.
		(mit Pos. 49)	(with pos. 49)
33	9204 001258	Senkschraube	Countersunk screw
34	0746 040098	Lagerbolzen	Bearing bolt
35	0746 040100	Gewindelasche	Thread shackle
36	0570 002382	Senkschraube	Countersunk screw
37	0792 010372	Buchse	Bushing
38	0746 040221	Drehfeder	Torsion spring
39	0746 040091	Kloben kpl.	Block cpl.
		(mit Pos. 40)	(with pos. 40)
40	9202 002083	Zyl.-Schraube	Cyl. head screw

Pos. Det.	Teile Nr. Part No.	Benennung	
41	0746 040119	Führungsstück	Guide piece
42	0219 000353	Linsenschraube	Fillister head screw
43	9330 000088	Scheibe 4,3	Washer 4,3
44	0746 040027	Reflexfolie	Reflex foil
45	0792 010364	Klemmstück	Clamp piece
46	0792 008065	Scheibe	Washer
47	9204 201827	Zyl.-Schraube	Cyl. head screw
48	0792 008834	Leiste	Reglet
49	0002 009022 7200	Gummistreifen	Rubber strip
50	0792 010009	Transportstreifen	Transport strip
53	0558 001146	Hülse	Sleeve
54	0792 008065	Scheibe	Washer
55	0792 008838	Winkel	Angle
56	9202 002063	Zyl.-Schraube	Cyl. head screw
57	9330 000088	Scheibe 4,3	Washer 4,3
58	0792 008067	Scheibe	Washer

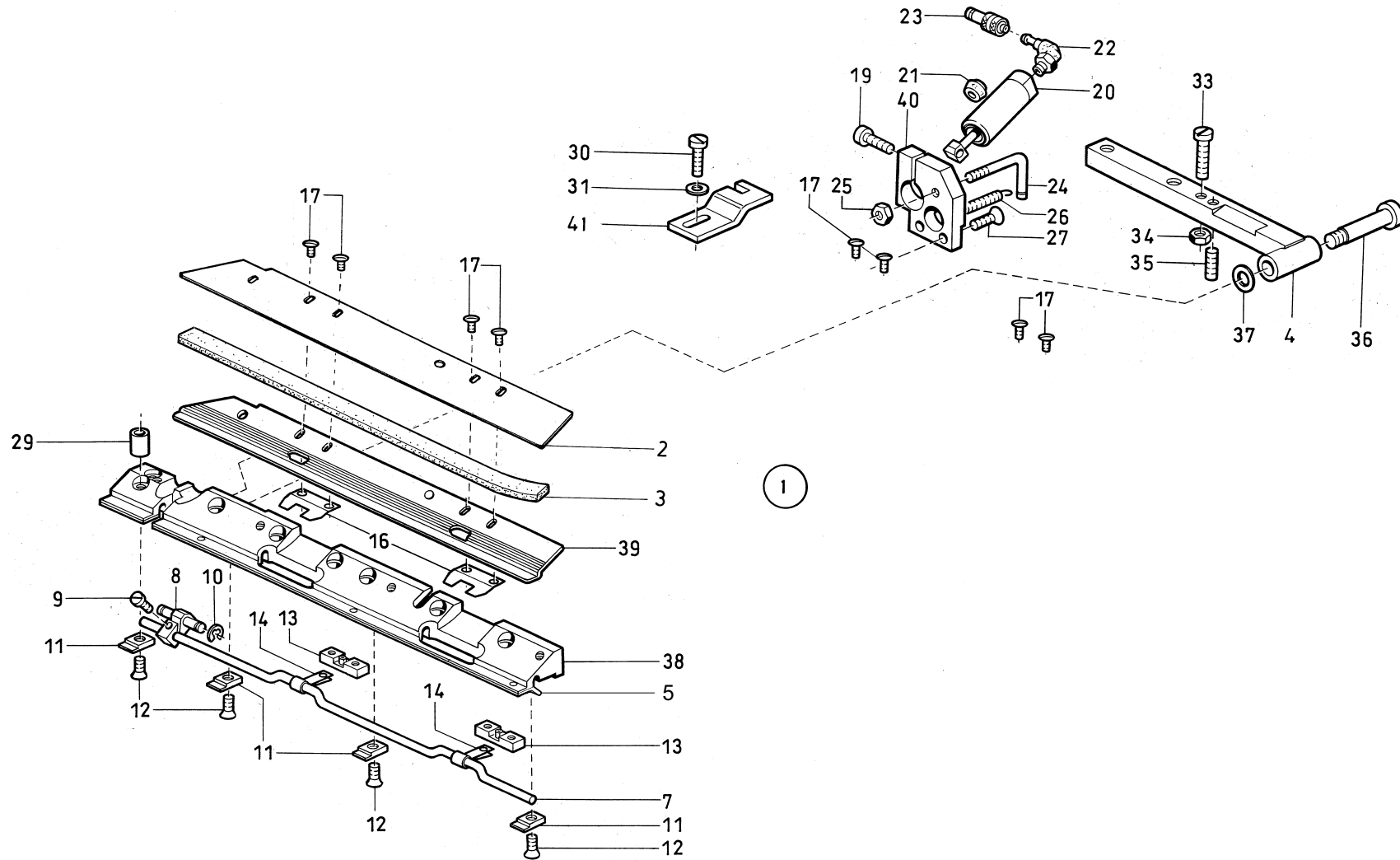
Pos. Det.	Teile Nr. Part No.	Benennung	



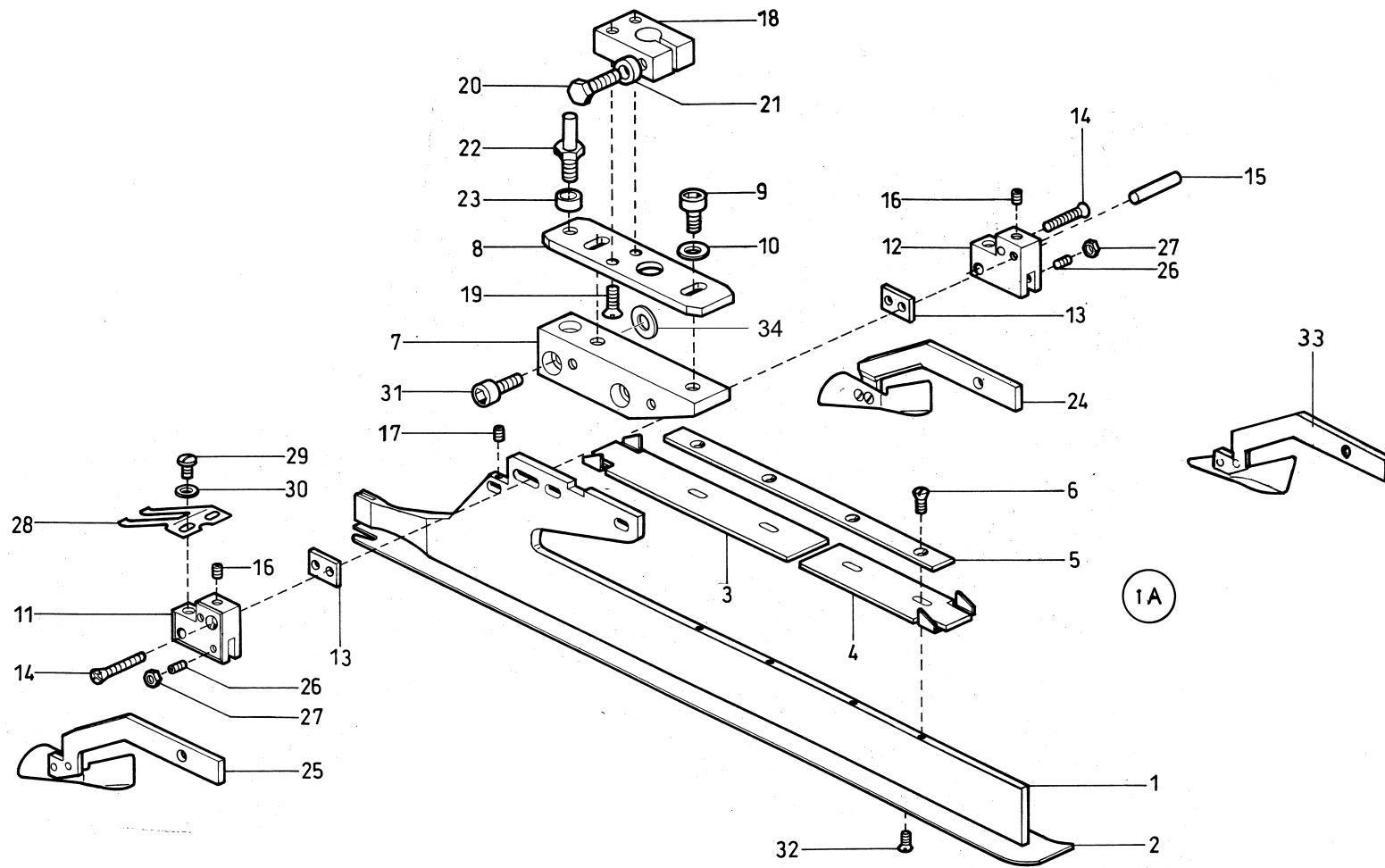
Pos. Det.	Teile Nr. Part No.	Benennung	Pos. Det.	Teile Nr. Part No.	Benennung	Pos. Det.	Teile Nr. Part No.	Benennung
		Klammer "K5" Clamp "K5"						
1	0792 008853	Klammer rechts, kpl. (best. aus Pos. 2 bis 17)			Cramp, right hand, cpl. (cons. of pos.2 up to 17)			
2	0792 008855	Druckleiste kpl. (mit Pos. 3)			Pressure border cpl. (with pos. 3)			
3	0792 010009	Transportstreifen			Transport strip			
5	0746 040118	A Hülse			Sleeve			
6	0792 008153	Platte			Plate			
7	0216 000046	Zyl.-Schraube			Cyl. head screw			
8	9330 200098	Scheibe 4,3			Washer 4,3			
11	0792 008157	Klammerhalter			Cramp holder			
12	0792 008163	Blattfeder			Leaf spring			
13	9203 003638	Linsenschraube			Fillister head screw			
14	0792 008066	Ansatzschraube			Shoulder screw			
15	0792 008065	Scheibe			Washer			
16	0792 008055	Winkel			Angle			
17	9204 201658	Linsenschraube			Fillister head screw			
18	0792 008067	Scheibe			Washer			



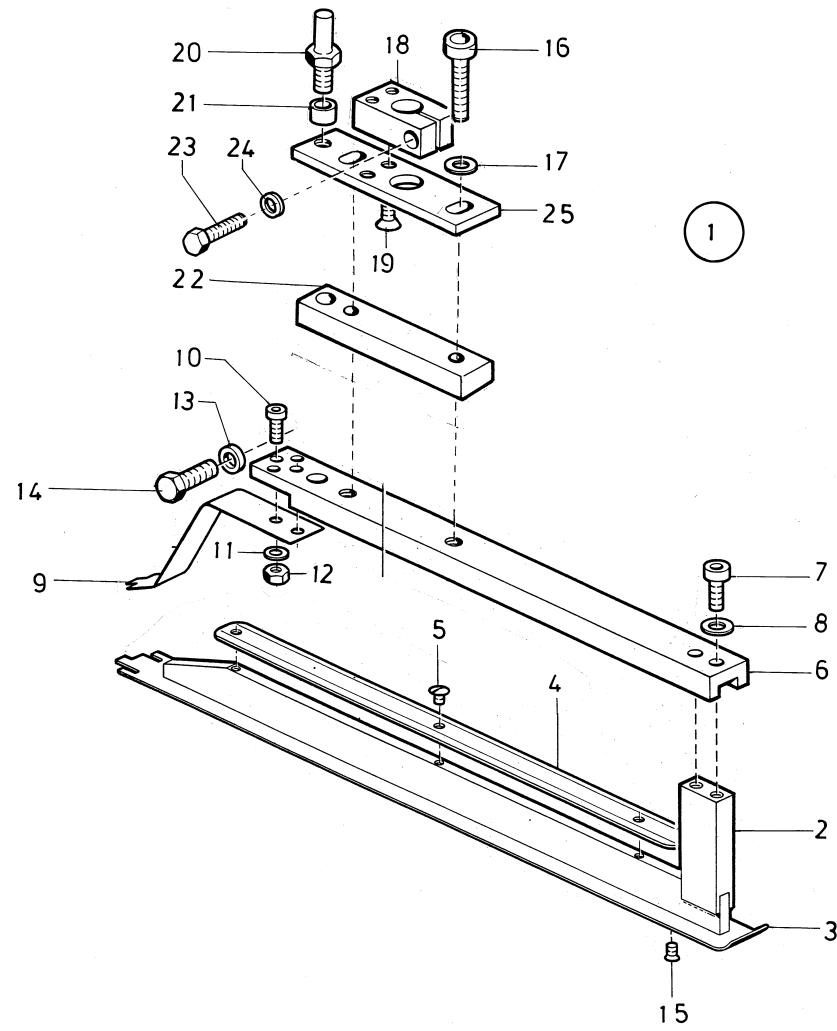
Pos. Det.	Teile Nr. Part No.	Benennung	Pos. Det.	Teile Nr. Part No.	Benennung	Pos. Det.	Teile Nr. Part No.	Benennung
KLAMMEREINRICHTUNG CLAMPING DEVICE								
1	0792 011161	ANBAUSATZ LINKS(FUER K19 K. (mit/with Pos 4-35)						
2	0792 011162	ANBAUSATZ RECHTS(FUER K19 K (mit/with Pos 4,5,7-11,16,18) (20-28,32-34,36-45)						
4	9204 201658	LINSENSCHR.						
5	9330 000088	SCHEIBE						
6	0792 010521	KLEMMSTUECK K (mit/with Pos 7,8)						
9	0246 002566	DICHTRING						
10	9710 920011	DROSSELRUECKSCHLAGVENTIL						
11	9790 211040	KUPPL.STECKER						
12	0792 010552	PATTENKLAMMER						
16	9204 001258	SENKSCHR.						
18	0746 040098	LAGERBOLZEN						
19	0792 010372	BUCHSE						
20	0792 010373	LASCHE						
21	0746 040221	DREHFEDER						
22	0746 040091	KLOBEN K (mit/with Pos 23)						
23	9202 002083	ZYL.SCHR.						
25	0570 002382	SENKSCHRAUBE						
26	0746 040119	FUEHR.STUECK						
27	9204 201658	LINSENSCHR.						
28	9330 200098	SCHEIBE						
29	0792 008406	PLATTE						
30	0792 011165	NEU AUFLAGE						
31	0792 011166	DECKBLECH						
32	0792 011167	GEWINDELASCHE						
33	0792 011168	PLATTE						
34	9204 201678	LINSENSCHR.						
35	0792 010331	KOLBENSTANGE						
36	0792 010321	KLEMMSTUECK K (mit/with Pos 7,8)						
37	0792 010352	PATTENKLAMMER						
41	0792 011171	AUFLAGE						
42	0792 011172	DECKBLECH						
44	0792 008211	PLATTE						
45	0746 040325	DREHFEDER						
46	0746 040083	WINKEL K (mit/with Pos 47,48)						
47	0746 040084	WINKEL						
48	0746 040085	GUMMILEISTE						
49	0791 001093	A SCHEIBE						
50	9231 110107	MUTTER						



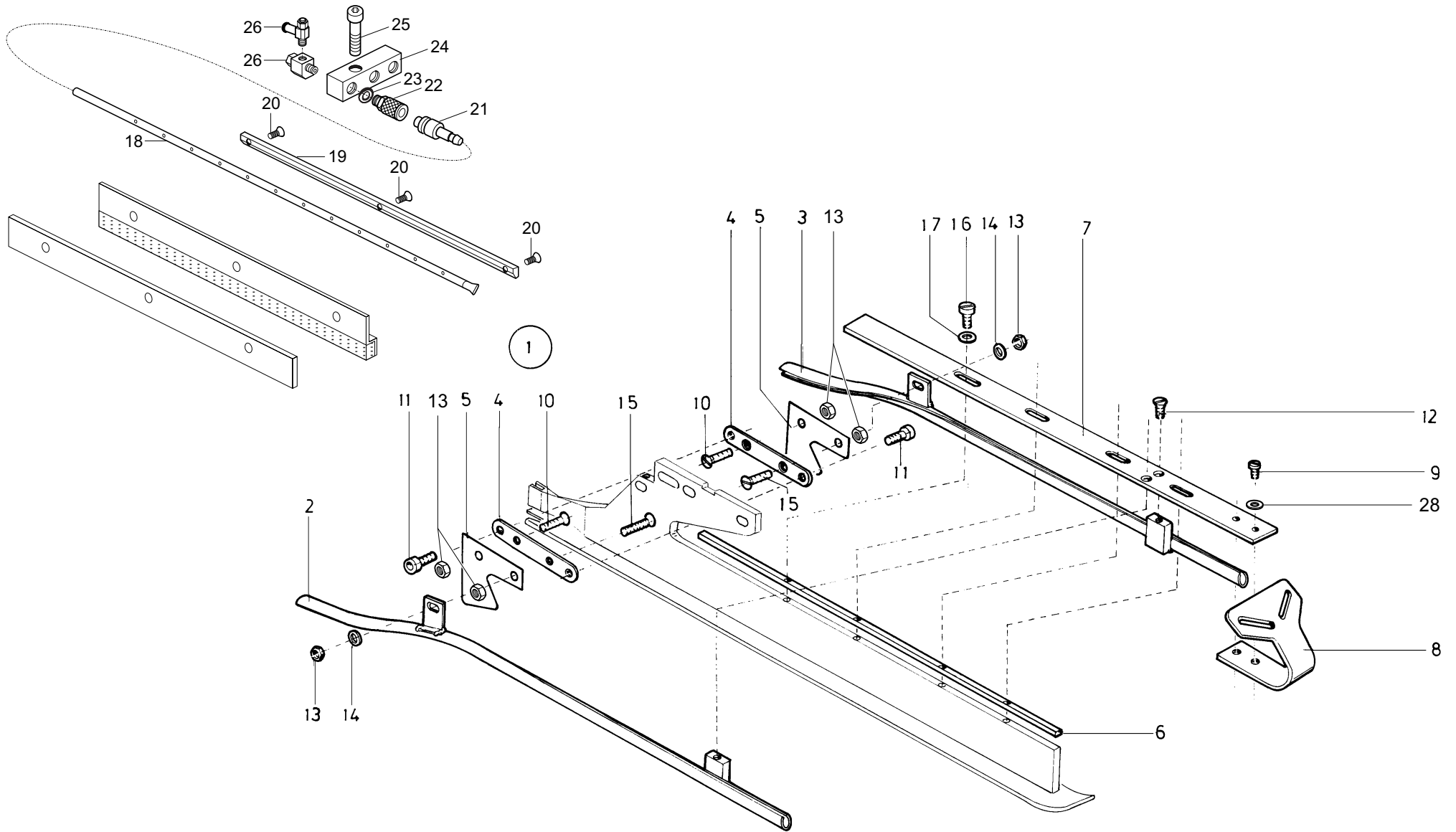
Pos. Det.	Teile Nr. Part No.	Benennung	Pos. Det.	Teile Nr. Part No.	Benennung	Pos. Det.	Teile Nr. Part No.	Benennung
KLAMMEREINRICHTUNG CLAMPING DEVICE								
1	0792 011253	KLAMMER K mit/with Pos 2-41)						
2	0792 011255	DRUCKLEISTE						
3	0002 009022	7200 TESAMOLL						
4	0792 011225	KLAMMERHALTER						
5	0746 040006	TPT.STREIFEN LANG						
5	0792 008010	TPT.STREIFEN KURZ						
6	0718 012786	ROHRNIET						
7	0792 010021	KURBEL K (mit/with Pos 8,9,14)						
8	0792 010024	KLEMMSTUECK K (mit/with Pos 9)						
9	0739 000297	ZYL.SCHR.						
10	1001 009228	SICH.SCHEIBE						
11	0746 040014	PLATTE						
12	0742 055716	SENKSCHR.						
13	0746 040017	FUEHRUNGSBOCK						
14	0792 010026	LASCHE						
15	0746 040024	FALTBLECH						
16	0746 040021	BLATTFEDER						
17	0911 000339	FL.RD.SCHR.						
18	0792 010051	KLEMMSTUECK K (M POS 19,24,25)						
19	9202 002093	ZYL.SCHR.						
20	0792 010061	ZYLINDER K (mit/with Pos.21)						
21	0246 000348	DICHTRING						
22	0746 000768	L-STECKNIPPEL						
23	9790 211040	KUPPL.STECKER						
24	0792 010054	FEDERBOLZEN						
25	9231 110058	6KT.MUTTER						
26	0216 000152	ZUGFEDER						
27	0271 000169	SENKSCHRAUBE						
28	0792 008053	PLATTE						
29	0739 005010	DISTANZHUELSE						
30	0216 000046	ZYL.-SCHRAUBE						
31	9330 200098	SCHEIBE						
32	0792 011195	KLAMMERHALTER						
33	0557 001532	SCHRAUBE						
34	9231 110108	6KT.MUTTER						
35	9205 102193	GEW.STIFT						
36	0792 008066	ANSATZSCHRAUBE						
37	0792 008065	PASZSCHEIBE						
38	0792 011215	DRUECKERLEISTE K (mit/with Pos 5-6)						
39	0746 040164	FALTBLECH						
40	0792 010201	KLEMMSTUECK K (mit/with Pos 19 24 25)						
41	0792 008153	PLATTE RE						



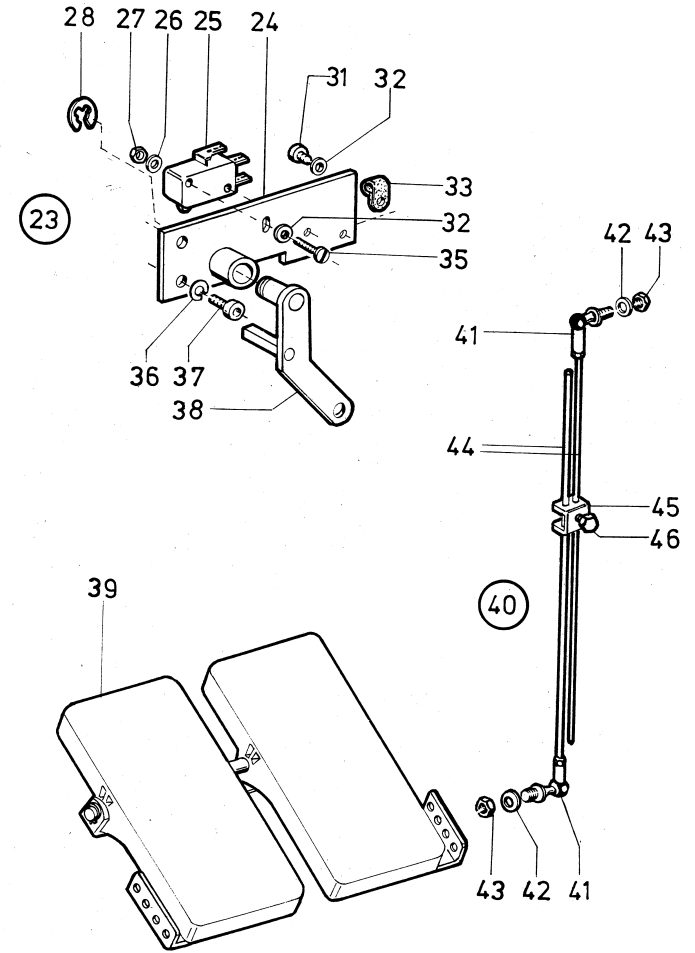
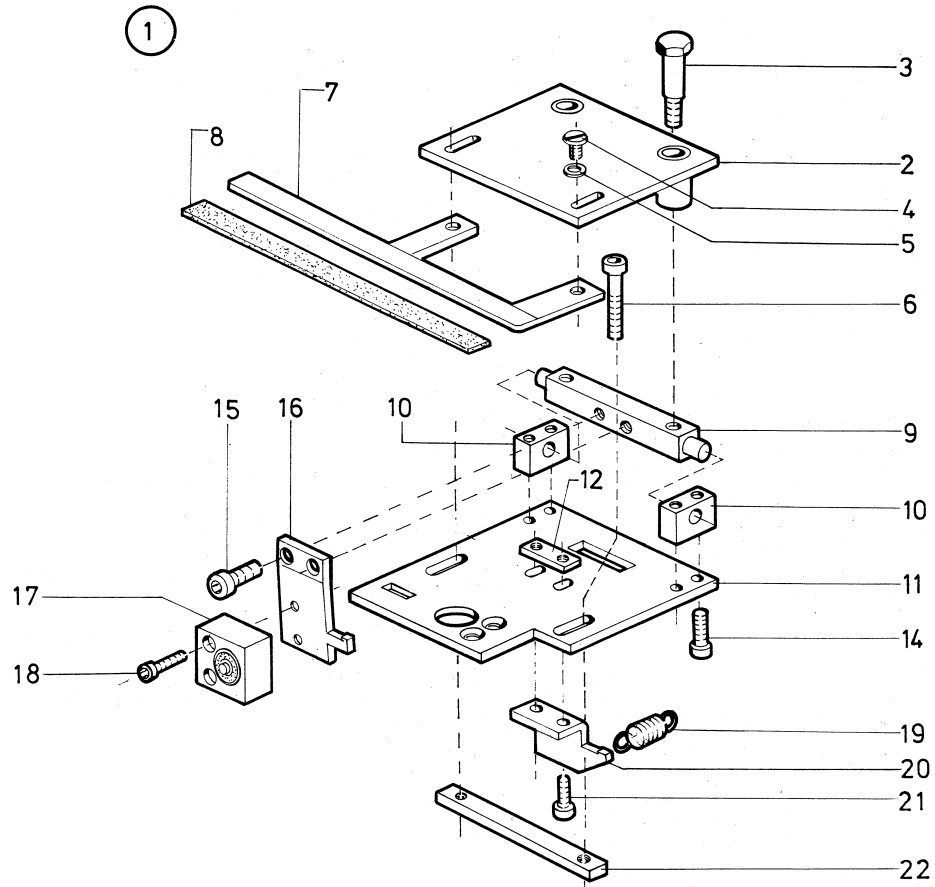
Pos. Teile Nr. Det. Part No.	Benennung	Pos. Teile Nr. Det. Part No.	Benennung	Pos. Teile Nr. Det. Part No.	Benennung
	FALTSTEMPEL FOLDER		S 113, S 116, S 117)		
1 0793 026437	STEGBLECH (FUER S 96, S 98) (S 99, S 101, S 102)	23 0702 000214	RING		
1 0793 026447	STEGBLECH (FUER S 95, S 97, S 100)	24 0793 025878 A	HEBEL RECHTS K		
1 0793 026887	STEGBLECH (FUER S 124, S 125, S 126)	25 0793 025879 A	HEBEL LINKS K.		
1A 0793 026433	FALTSTEMPEL (FUER S 95)	26 0794 006589	GEW.STIFT		
1A 0793 026443	FALTSTEMPEL (FUER S 96)	27 9231 110038	6KT.MUTTER		
1A 0793 026463	FALTSTEMPEL K (FUER S 97)	28 0793 025894	BLATTFEDER		
1A 0793 026483	FALTSTEMPEL K (FUER S 99) *	29 0739 000297	ZYL.SCHR.		
1A 0793 026503	FALTSTEMPEL K (FUER S 100)	30 9330 000068	SCHEIBE		
1A 0793 026523	FALTSTEMPEL K (FUER S 102) *	31 9202 002478	ZYL.SCHR.		
1A 0793 026883	FALTSTEMPEL K (FUER S 124)	32 9203 311811	SENKSCHR.		
1A 0793 026893	FALTSTEMPEL K (FUER S 125)	33 0793 025880	HEBEL RECHTS (NUR FUER S 99) (U. S 102 745-23)		
1A 0793 026903	FALTSTEMPEL K (FUER S 126)	34 9330 200107	SCHEIBE		
2 0793 025859	SOHLE (FUER S 97, S 98)		* ZUSAEZTLICHE TEILE SIEHE TAFEL 24		
2 0793 025956	SOHLE (FUER S 100, S 101)				
2 0793 026216	SOHLE (FUER S 99)				
2 0793 026226	SOHLE (FUER S 102)				
2 0793 026266	SOHLE (FUER S 95)				
2 0793 026276	SOHLE (FUER S 96)				
2 0793 026888	SOHLE (FUER S 124)				
2 0793 026896	SOHLE (FUER S 125)				
2 0793 026906	SOHLE (FUER S 126)				
3 0793 026306	ANSCHLAG HINTEN				
4 0793 026301	ANSCHLAG VORN				
5 0793 026309	LEISTE				
6 9203 312451	SENKSCHR.				
7 0793 026311	KLOBEN				
8 0793 026313	PLATTE				
9 9202 002887	ZYL.SCHR.				
10 9334 002638	STÜTZSCHEIBE				
11 0793 026317	HALTER LINKS				
12 0793 026318	HALTER RECHTS				
13 0793 026320	PLATTE				
14 9225 201810	SENKSCHR. FUER NA 8 BIS 12 MM				
14 0994 754300	SENKSCHR. FUER NA 14 BIS 20 MM				
15 0558 000790	ZYL.STIFT FUER NA 8 BIS 14 MM				
15 0558 000215	ZYL.STIFT FUER NA 16 BIS 20 MM				
16 9205 101573	GEW.STIFT				
17 0246 002005	HW GEWINDESTIFT				
18 0793 025866	KLOBEN				
19 0798 122268	SENKSCHR.				
20 9201 113317	6KT SCHR.				
21 0793 025006	SCHEIBE				
22 0793 025008	BOLZEN (FÜR STEMPEL S 95, S 97, S 98, S 100, S 101, S 103, S 112, S 114, S 115)				
22 0793 025008	BOLZEN (S 96, S 99, S 102, S 110, S 111,				



Pos. Det.	Teile Nr. Part No.	Benennung	Pos. Det.	Teile Nr. Part No.	Benennung	Pos. Det.	Teile Nr. Part No.	Benennung
		FALTSTEMPEL FOLDER						
1	0793 025993	FALTSTEMPEL K (FUR S 63) (mit/with Pos 2-25)						
2	0793 025995	FALTSTEMPEL K (mit/with Pos 3,15)						
3	0793 025956	SOHLE (FUER S 63)						
4	0793 026005	LEISTE						
5	9204 201037	SCHRAUBE						
6	0793 026001	LEISTE						
7	9202 002483	ZYL.SCHR.						
8	9330 000097	SCHEIBE						
9	0793 026007	BLATTFEDER						
10	9202 002073	ZYL.SCHR.						
11	9330 000088	SCHEIBE						
12	9231 110058	6KT.MUTTER						
13	0793 025006	SCHEIBE						
14	9201 113317	6KT.SCHR.						
15	9203 311811	SENKSCHR.						
16	9202 003187	ZYL.SCHR.						
17	9334 002638	SCHEIBE						
18	0793 025866	KLOBEN						
19	0798 122268	SENKSCHR.						
20	0793 025008	BOLZEN						
21	0702 000214	RING						
22	0793 026011	LEISTE						
23	9201 113317	6KT.SCHR.						
24	0793 025006	SCHEIBE						
25	0793 025862	PLATTE						



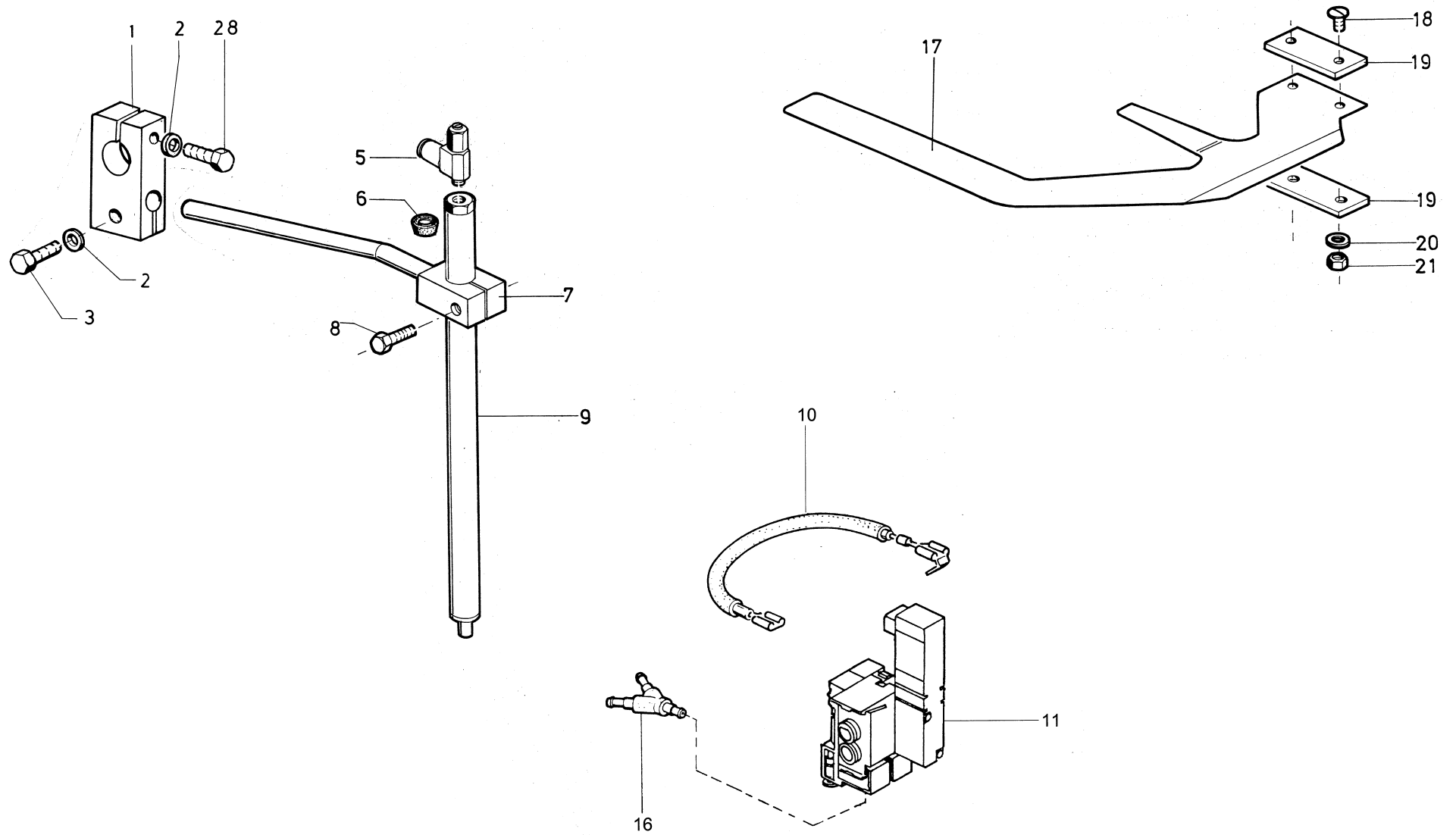
Pos. Det.	Teile Nr. Part No.	Benennung	Pos. Det.	Teile Nr. Part No.	Benennung	Pos. Det.	Teile Nr. Part No.	Benennung
		FALTSTEMPEL FOLDER						
1	0793 026561	FUEHR.TEILE K (REISSVERSCHL.) (NACH KUNDENMUSTER)						
2	0793 026563	MZ-FUEHRUNG V (LINKS)						
3	0793 026564	MZ-FUEHRUNG V (RECHTS)						
4	0793 026572	LEISTE						
5	0793 026577	LEITBLECH						
6	0793 026581	LEISTE						
7	0793 026582	LEISTE						
8	0793 026028	FÜHRUNGSBLECH						
9	9204 201648	LINSENSCHR.						
10	0933 080156	SENKSCHR.						
11	9202 001668	ZYL.SCHR.						
12	9203 312451	SENKSCHR.						
13	9231 110037	6KT.MUTTER						
14	9330 000068	SCHEIBE						
15	0993 030977	SENKSCHR.						
16	0993 060640	ZYL.SCHR.						
17	9330 000048	SCHEIBE						
18	0793 026552	BLASROHR						
19	0793 026553	LEISTE						
20	9203 313067	SENKSCHRAUBE						
21	9790 211040	KUPPLUNGSSTECKER						
22	9790 210050	KUPPLUNGSDOSE						
23	9792 302020	DICHTRING						
24	0793 027307	ANSCHLUSSTUECK						
25	9202 002487	ZYLINDERSCHRAUBE						
26	9790 101010	L-SCHW.-VERSCHRAUBUNG						
27	9710 920011	DROSSEL-RUECKSCHL.-VENTIL						
28	9330 000087	SCHEIBE						



Pos. Det.	Teile Nr. Part No.	Benennung
KLEMMVORRICHTUNG FUER HINTERHOSEN U. TASCHEBEUTEL		
CLAMPING DEVICE FOR REAR TROUSERS AND POCKET BAGS		
1	0794 001224	STOFFHALTER K (mit/with Pos.2-22)
2	0794 001071	PLATTE
3	0794 001076	ANSATZSCHRAUBE
4	9203 100631	FLACHKOPFSCHR.
5	9330 000088	SCHEIBE
6	9202 002528	ZYL.SCHR.
7	0794 001232	LEISTE K (mit/with Pos 8)
8	0002 009022	7200 TESAMOLL *
9	0794 001011	ACHSE
10	0794 001008	LAGERBOCK
11	0794 001006	BEF.PLATTE
12	0570 000907	PLATTE
14	9202 002083	ZYL.SCHR.
15	9202 002493	ZYL.SCHR.
16	0794 001021	HEBEL
17	0999 220835	ZYLINDER,EINF.
18	9202 001708	ZYL.SCHR.
19	0794 001029	ZUGFEDER
20	0794 001014	WINKEL
21	9202 002073	ZYL.SCHR.
22	0746 011295	GEWINDELEISTE
23	0746 080251	LAGERPLATTE K(mit/with Pos 24-38)
24	0746 080253	LAGERPLATTE
25	0739 000878	MIKROSCHALTER
26	1005 000233	SCHEIBE
27	9231 110038	6KT.MUTTER
28	9357 000090	SICH.SCHEIBE
31	0739 000297	ZYL.SCHR.
32	9330 000068	SCHEIBE
33	9840 120026	BEF.SCHELLE
35	9203 003101	ZYL.SCHR.
36	0719 000124	FEDERRING
37	9202 002478	ZYL.SCHR.
38	0746 080256	HEBEL
39	MG43 002548	PEDAL K
40	0746 010921	GESTAENGE K (mit/with Pos 41-46)
41	0556 002267	KUGELGELENK
42	MG43 002510	SCHEIBE
43	9231 110127	6KT.MUTTER
44	0746 010922	DRUCKSTANGE
45	MG43 000403	KLEMME
46	9201 250027	6KT.SCHR.
* BITTE DIE LAENGE ANGEBEN		

Pos. Det.	Teile Nr. Part No.	Benennung

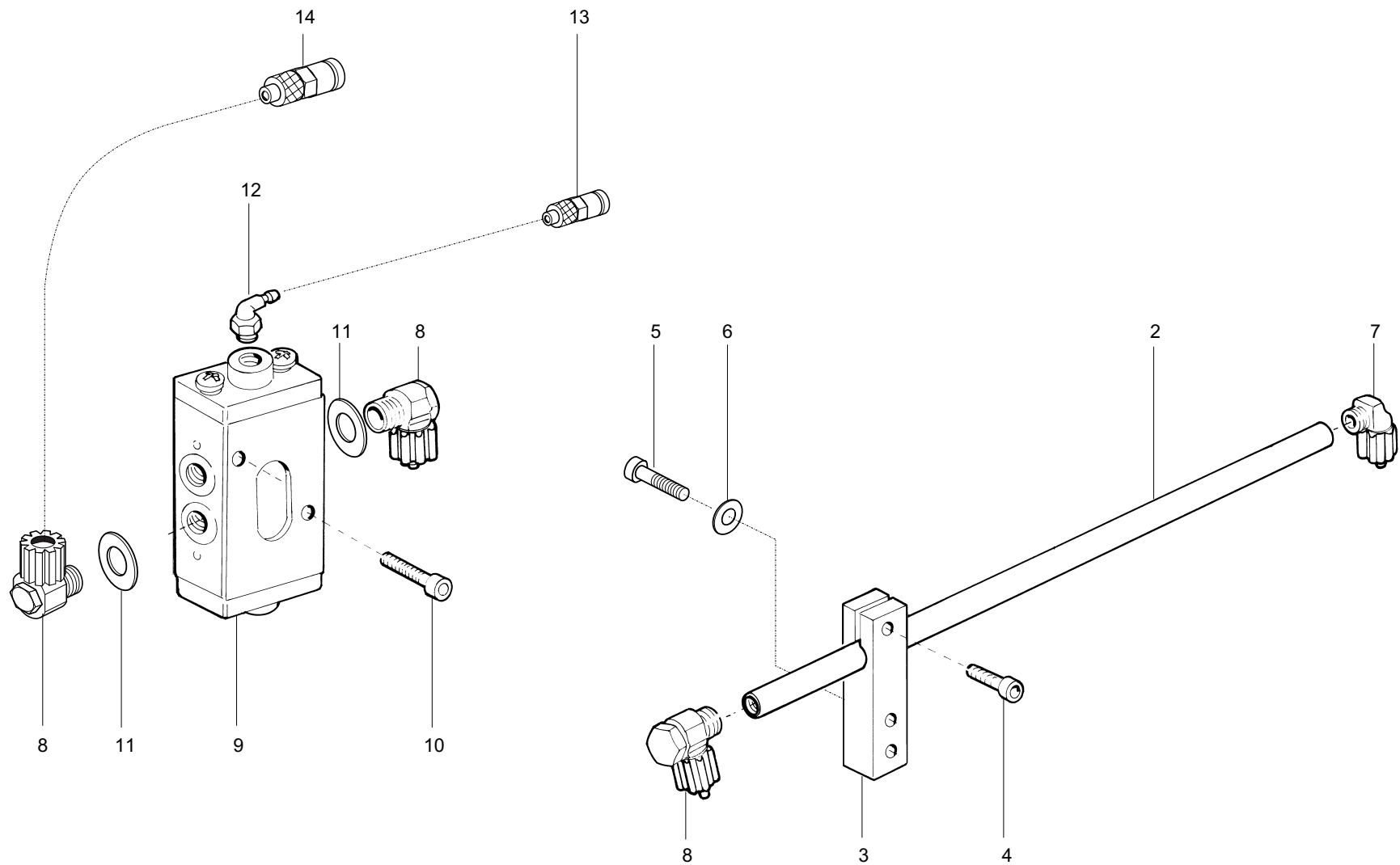
Pos. Det.	Teile Nr. Part No.	Benennung



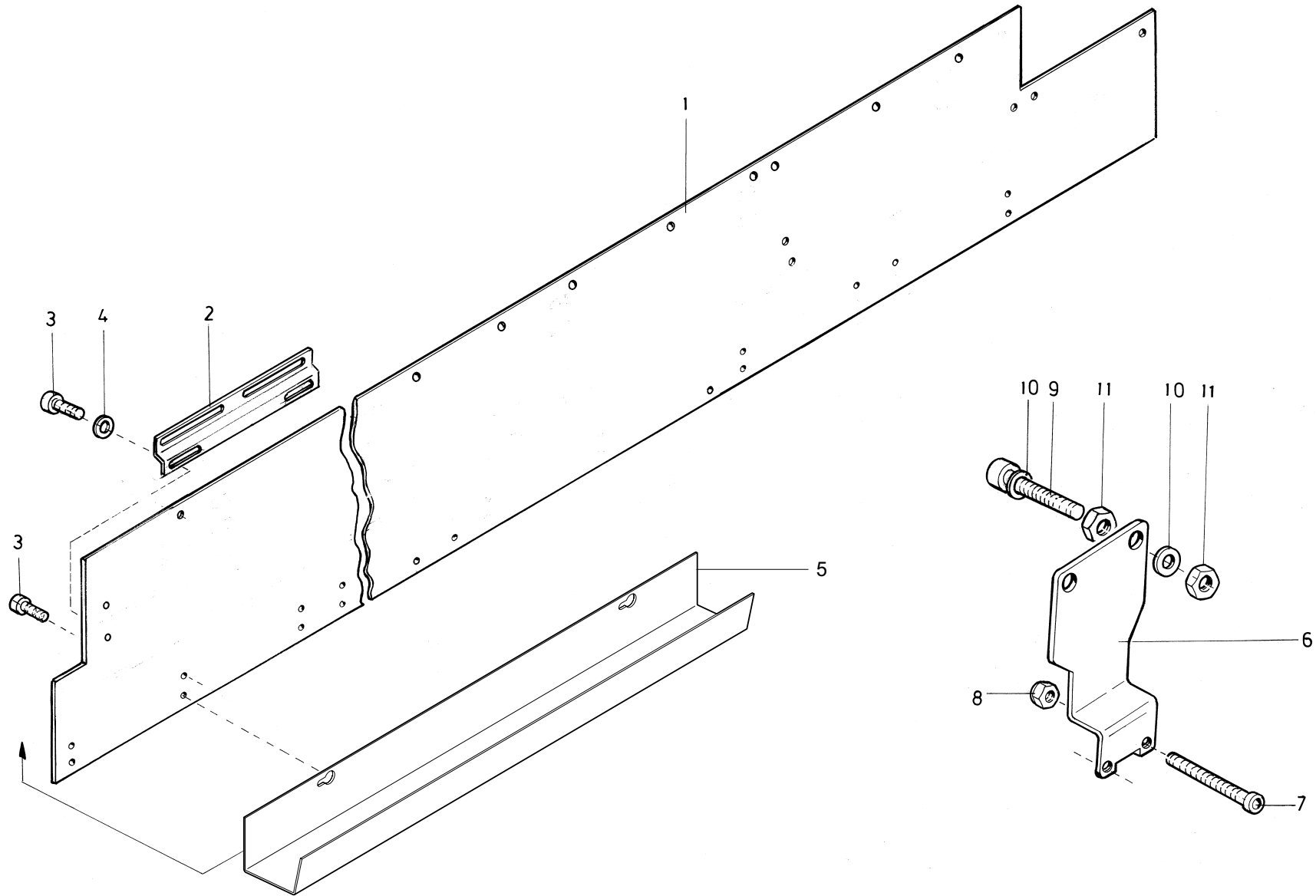
Pos. Det.	Teile Nr. Part No.	Benennung
KLEMMVORRICHTUNG FUER HINTERHOSEN U. TASCHEBEUTEL		
CLAMPING DEVICE FOR REAR TROUSERS AND POCKET BAGS		
1	0793 021424	KLEMMSTUECK (NUR FÜR VERSAND)
2	0793 025006	SCHEIBE
3	9201 113298	6KT.SCHR.
5	9710 920011	VENTIL,DROSSEL
6	0246 000348	DICHTRING
7	0794 001248	HALTER
8	9201 112517	6KT.SCHR.
9	0794 001093	ZYLINDER K (mit/with Pos 6)
10	9870 001001	LEITUNG K
11	9710 061201	VENTIL,MAGNET
16	9330 000087	SCHEIBE
17	0794 001086	KLEMMBLECH
18	0742 055716	SENKBSCHR.
19	0794 001087	LASCHE
20	9330 000087	SCHEIBE
21	9231 000368	6KT.MUTTER
22	9231 110137	6KT.MUTTER
23	9330 000127	SCHEIBE
24	0558 001771	HUELSE
25	9330 000127	SCHEIBE
26	9201 013807	6KT.SCHR.
27	0794 001241	WINKEL
28	9201 113317	6KT.SCHR.

Pos. Det.	Teile Nr. Part No.	Benennung
--------------	-----------------------	-----------

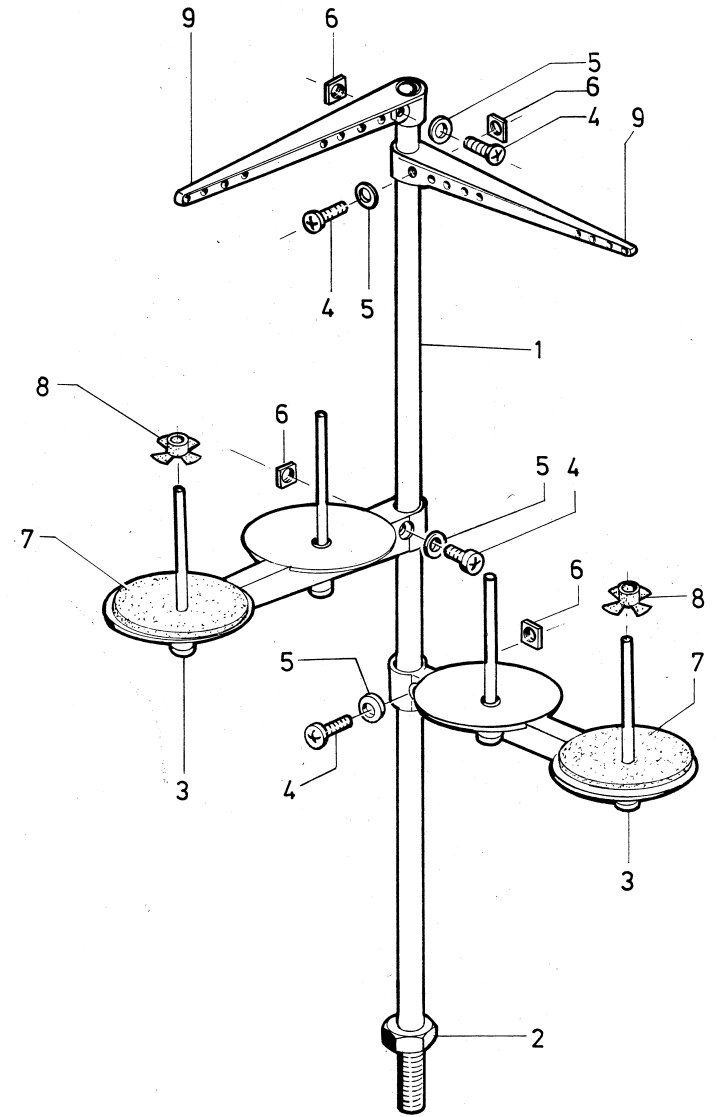
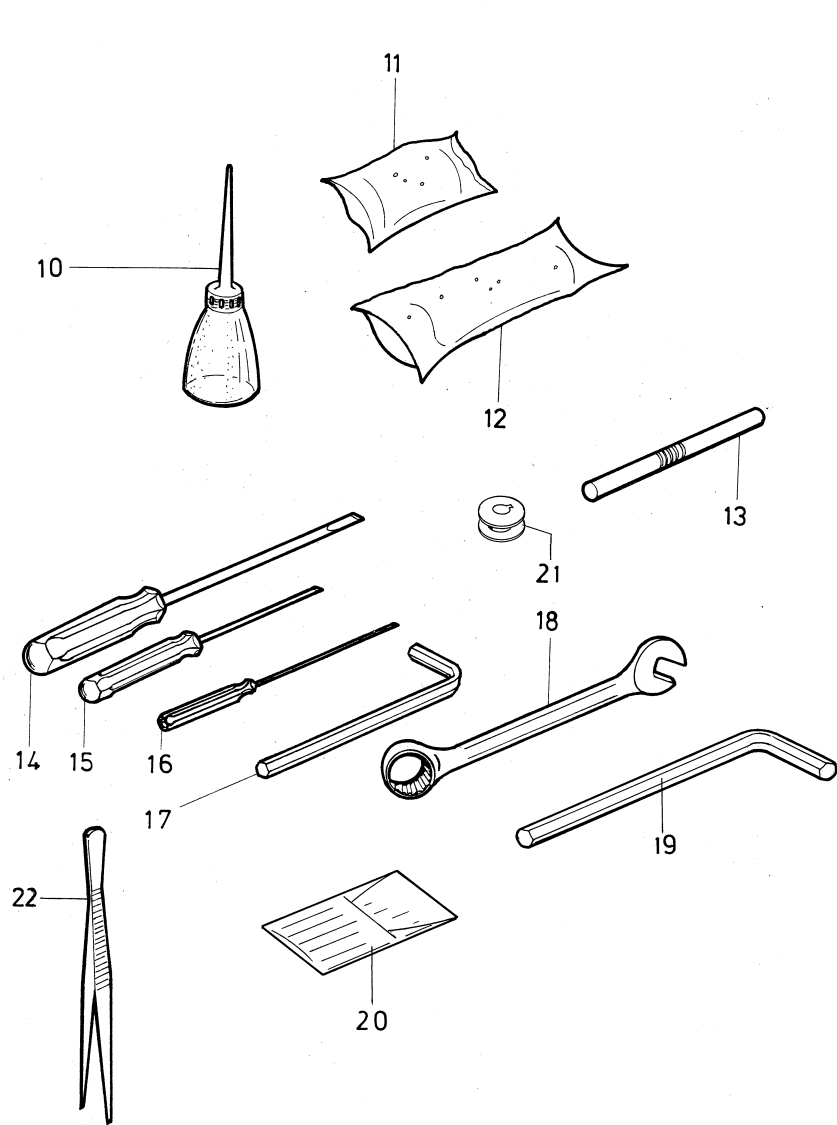
Pos. Det.	Teile Nr. Part No.	Benennung
--------------	-----------------------	-----------



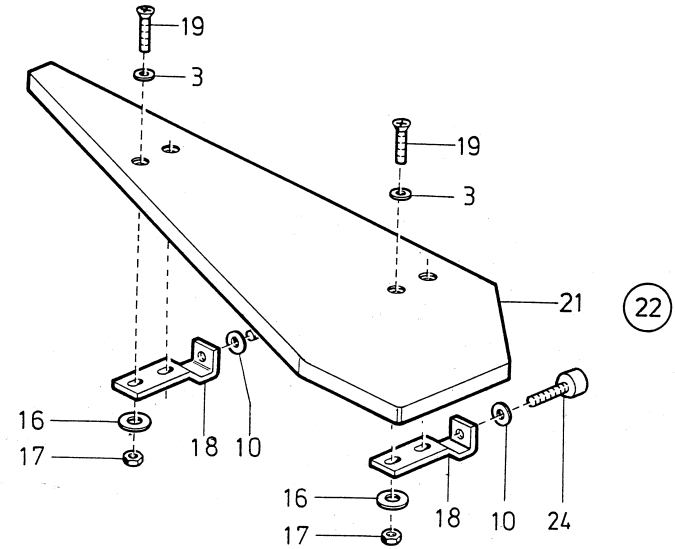
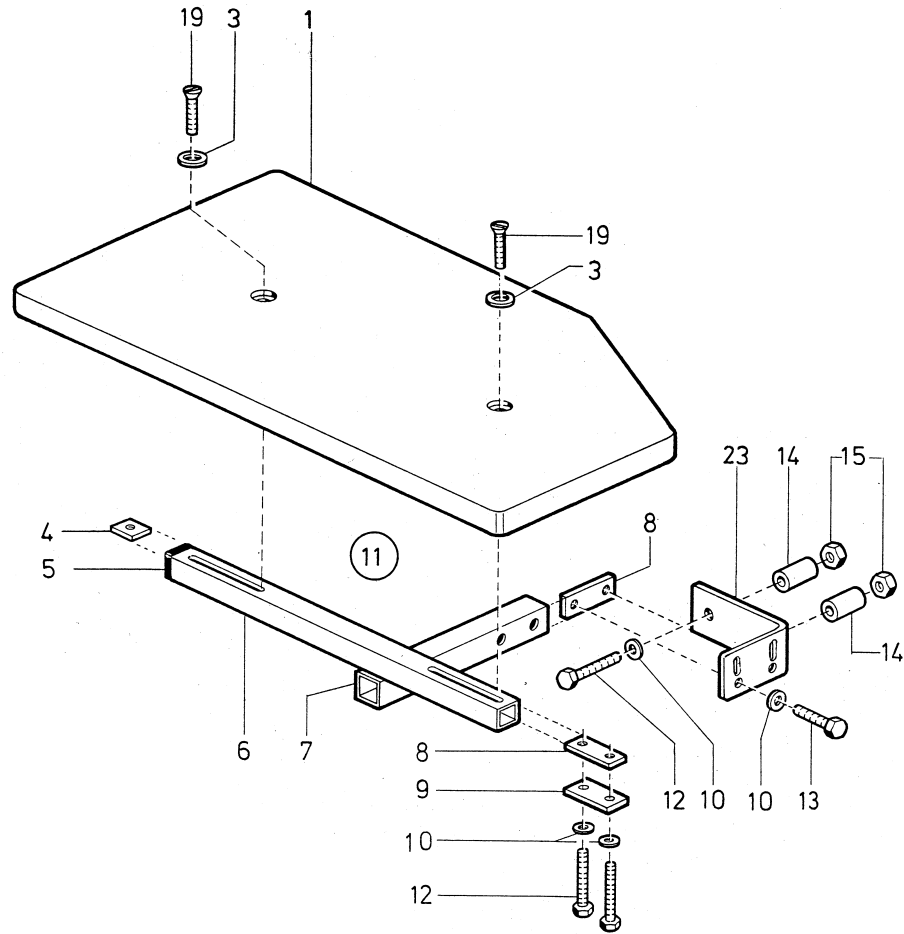
Pos. Teile Nr. Det. Part No.	Benennung	Pos. Teile Nr. Det. Part No.	Benennung	Pos. Teile Nr. Det. Part No.	Benennung
AUSBLASVORRICHTUNG BLOWING OFF DEVICE					
1 0794 001701	VORRICHTUNG K (mit/with Pos 2-17)				
2 0794 001704	BLASROHR				
3 0794 001707	HALTER				
4 9202 002497	ZYL.SCHR.				
5 9202 002897	ZYLINDERSCHRAUBE				
6 9330 000107	SCHEIBE				
7 0797 002301	VERSCHRAUBUNG				
8 0744 003566	VERSCHRAUBUNG				
9 0744 009431	3/2 WEGEVENTIL				
10 9202 002527	ZYLINDERSCHRAUBE				
11 9792 301010	SCHEIBE				
12 0797 002252	L-STECKNIPPEL V				
13 0744 009779	STECKTEIL				
14 0797 003056	STECKTEIL				



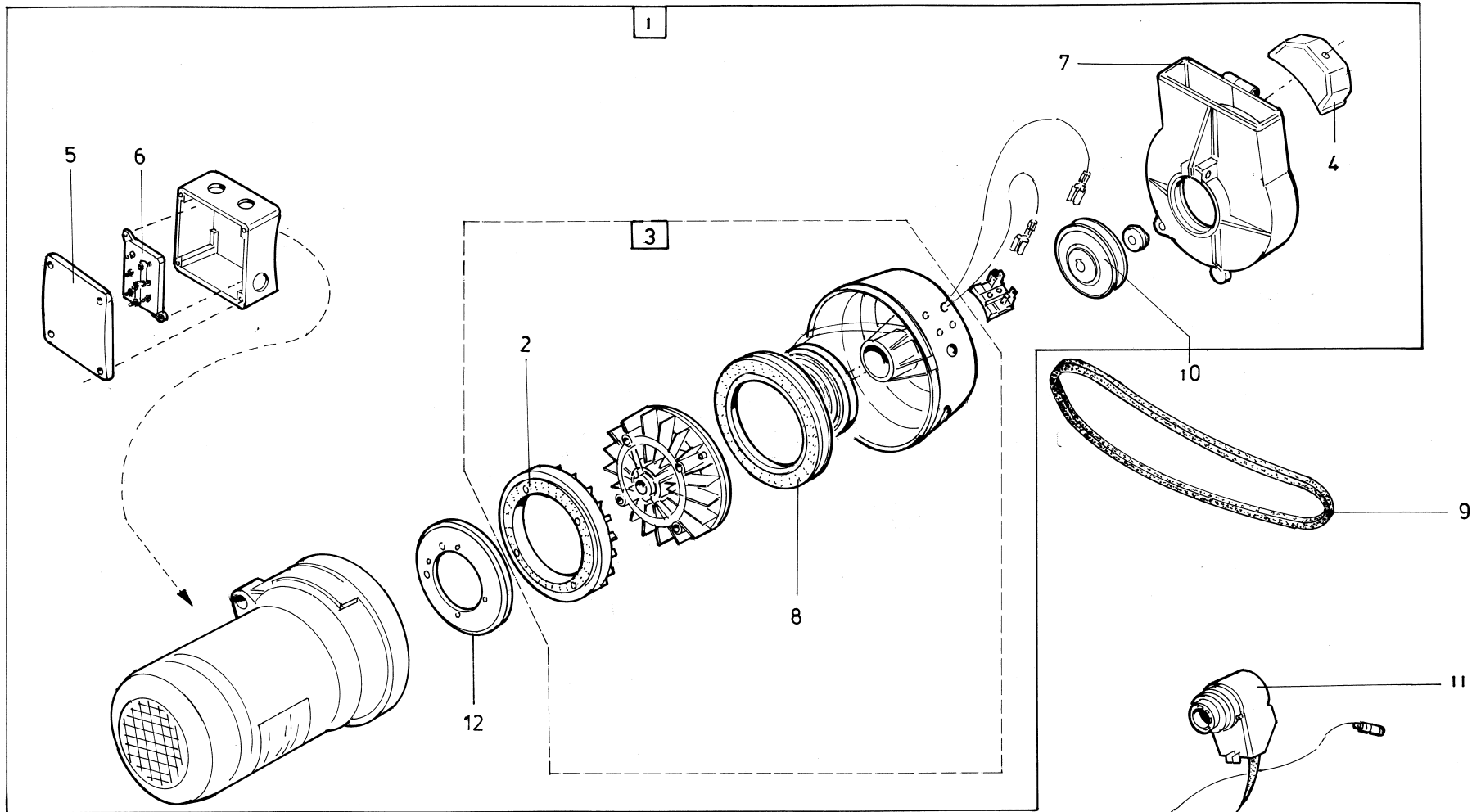
Pos. Teile Nr. Det. Part No.	Benennung	Pos. Teile Nr. Det. Part No.	Benennung	Pos. Teile Nr. Det. Part No.	Benennung
BEF.TEILE FUER PNEUMAT. PNEUMATIC PARTS					
1	0797 051304	LEISTE			
2	0797 051306	PLATTE			
3	9202 002057	ZYL.SCHR.			
4	9330 000087	SCHEIBE			
5	0797 051296	SCHUTZBLECH			
6	0797 000638	WINKEL			
7	9202 002177	ZYL.SCHR.			
8	0291 000786	6KT.MUTTER			
9	9202 003307	ZYL.SCHR.			
10	9330 000127	SCHEIBE			
11	9231 110137	6KT.MUTTER			



Pos. Det.	Teile Nr. Part No.	Benennung	Pos. Det.	Teile Nr. Part No.	Benennung	Pos. Det.	Teile Nr. Part No.	Benennung
BEIPACK ACCESSORIES								
1	0791 001081	GARNST.ROHR						
2	0995 340617	6KT.MUTTER						
3	0791 001091	GARNHALTEARM K (mit/with Pos 4-6)						
4	9204 202038	LINSENSCHR.						
5	0791 001093	A SCHEIBE						
6	0791 001095	MUTTER						
7	0077 110220	AUFLAGE						
8	0077 110230	ZENTRIERSTUECK						
9	0791 001096	FADENFUEHRUNG K(mit/with Pos 4-6)						
10	0052 000369	OELKANNE						
11	0211 000699	OELLKISSEN						
12	0791 000304	PNEUMATIK-FETT						
13	0211 000700	EINSTELLSTIFT						
14	9081 500051	SCHRAUBENDREHER						
15	0APP 000055	SCHRAUBENDREHER						
16	9081 500010	SCHRAUBENDREHER						
17	0791 000100	SCHRAUBENDREHER						
18	0746 060687	RING-MAULSCHL.						
19	0993 904427	SCHRAUBENDREHER						
20	9092 213403	100 NADEL						
21	0246 003058	SPULE						
22	0557 001349	PINZETTE						

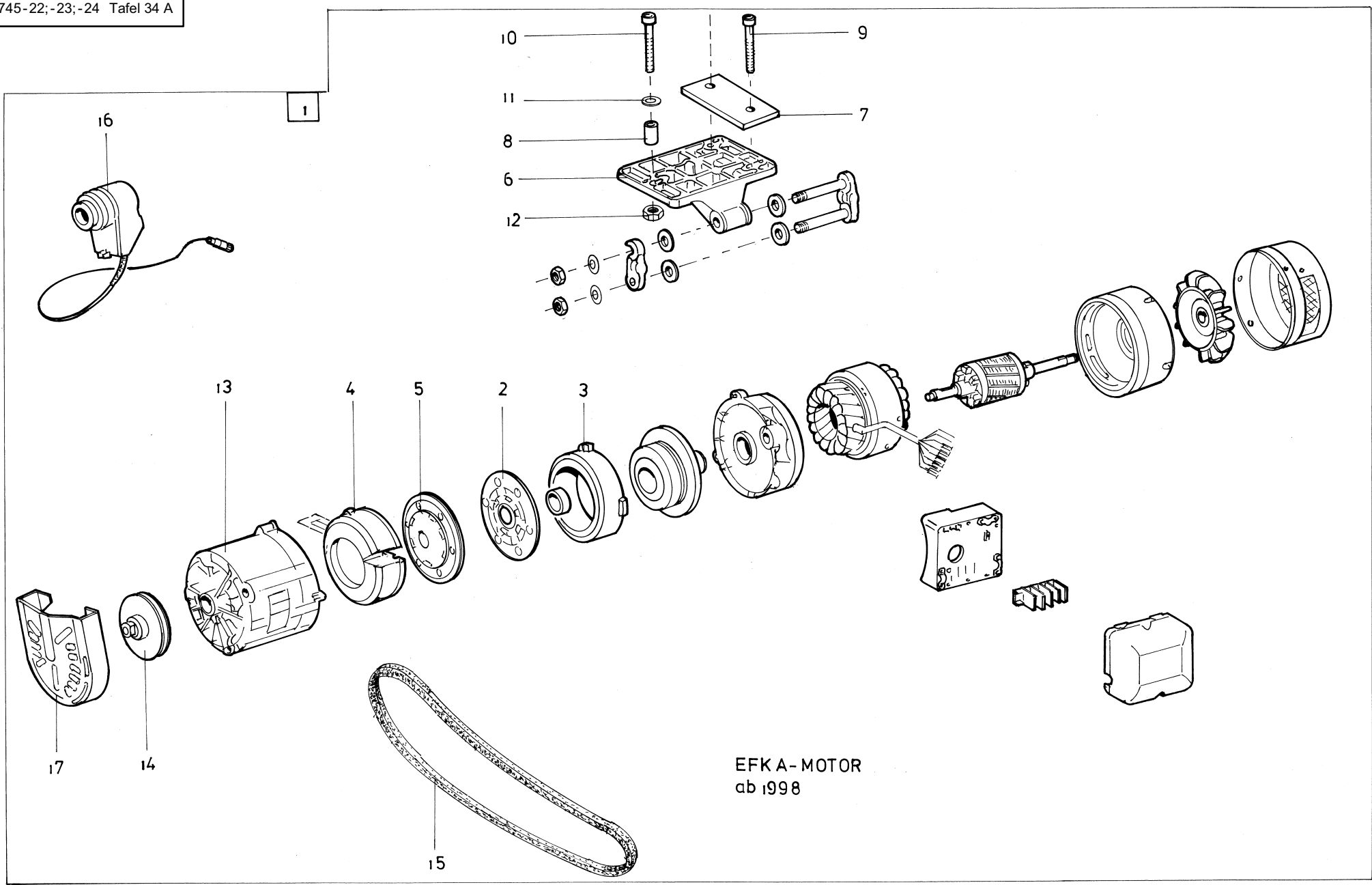


Pos. Det.	Teile Nr. Part No.	Benennung	Pos. Det.	Teile Nr. Part No.	Benennung	Pos. Det.	Teile Nr. Part No.	Benennung
TISCHVERBREITERUNG TABLE EXTENSION								
1	0700 005004	TISCHVERBREIT.						
3	0739 000163	SCHEIBE						
4	0794 002168	GEW.PLATTE						
5	0718 011060	LAMELLENSTOPFEN						
6	0794 002155	HOLM						
7	0746 011053	STAENDER						
8	0746 011056	LASCHE						
9	0746 011056	A LASCHE						
10	9330 000127	SCHEIBE						
11	0794 002151	TISCHVERBREIT.K (mit/with Pos.1-10) (U.12-15)						
12	9201 013797	6KT.SCHR.						
13	9201 113717	6KT.SCHR.						
14	0558 001771	HUELSE						
15	9231 110137	6KT.MUTTER						
16	0744 001318	SCHEIBE						
17	9231 110107	6KT.MUTTER						
18	0794 002103	HALTER						
19	0744 003324	SENKSCHR.						
21	0700 005005	TISCHVERBREIT.						
22	0794 002101	TISCHVERBREIT.K (mit/with Pos 10) (13,16-21)						
23	0746 011057	HALTEWINKEL						
24	9202 003297	ZYLINDERSCHRAUBE						



KOBOLD-MOTOR
bis 1997

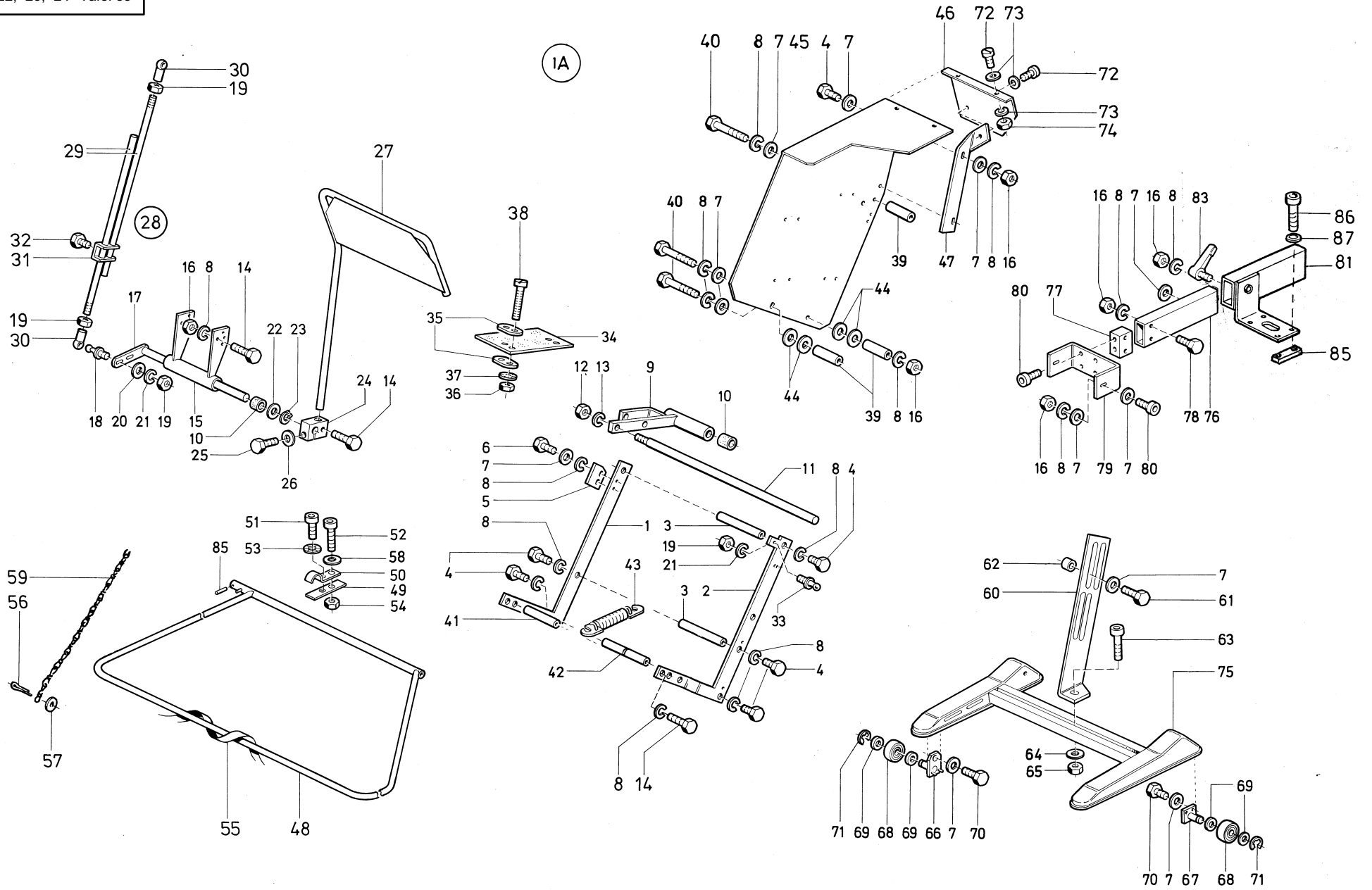
Pos. Det.	Teile Nr. Part No.	Benennung	Pos. Det.	Teile Nr. Part No.	Benennung	Pos. Det.	Teile Nr. Part No.	Benennung
MOTOR (KOBOLD)								
1	9800 120012 A	NAEHANTRIEB (220/380V 50/60HZ)						
2	9800 310002	KUPPLUNGSSCHEIBE						
3	0002 007504 1020	KUPPLUNGSKOPF K (mit/with Pos 2 - 8)						
4	0002 007504 1025	ABDECKKAPPE						
5	0002 007504 1005	KLEMMKASTENDECKEL						
6	0002 007504 1010	KLEMMBRETT						
7	9880 745003	RIEMENSCHUTZ						
8	9800 310003	BREMSRING K						
9	9130 103915	KEILRIEMEN						
10	9130 500030	KEILR.SCHEIBE (67MM)						
11	0798 003216	POSITIONSGEBER						
12	9800 360003	KUPPLUNGSRING						
13	9800 310006	MOTORFUSS						
14	0794 002243	PLATTE						
15	0558 001771	HUELSE						
16	9202 003387	ZYLINDERSCHRAUBE						
17	9202 003407	ZYLINDERSCHRAUBE						
18	9330 000127	SCHEIBE						
19	9234 000107	MUTTER						



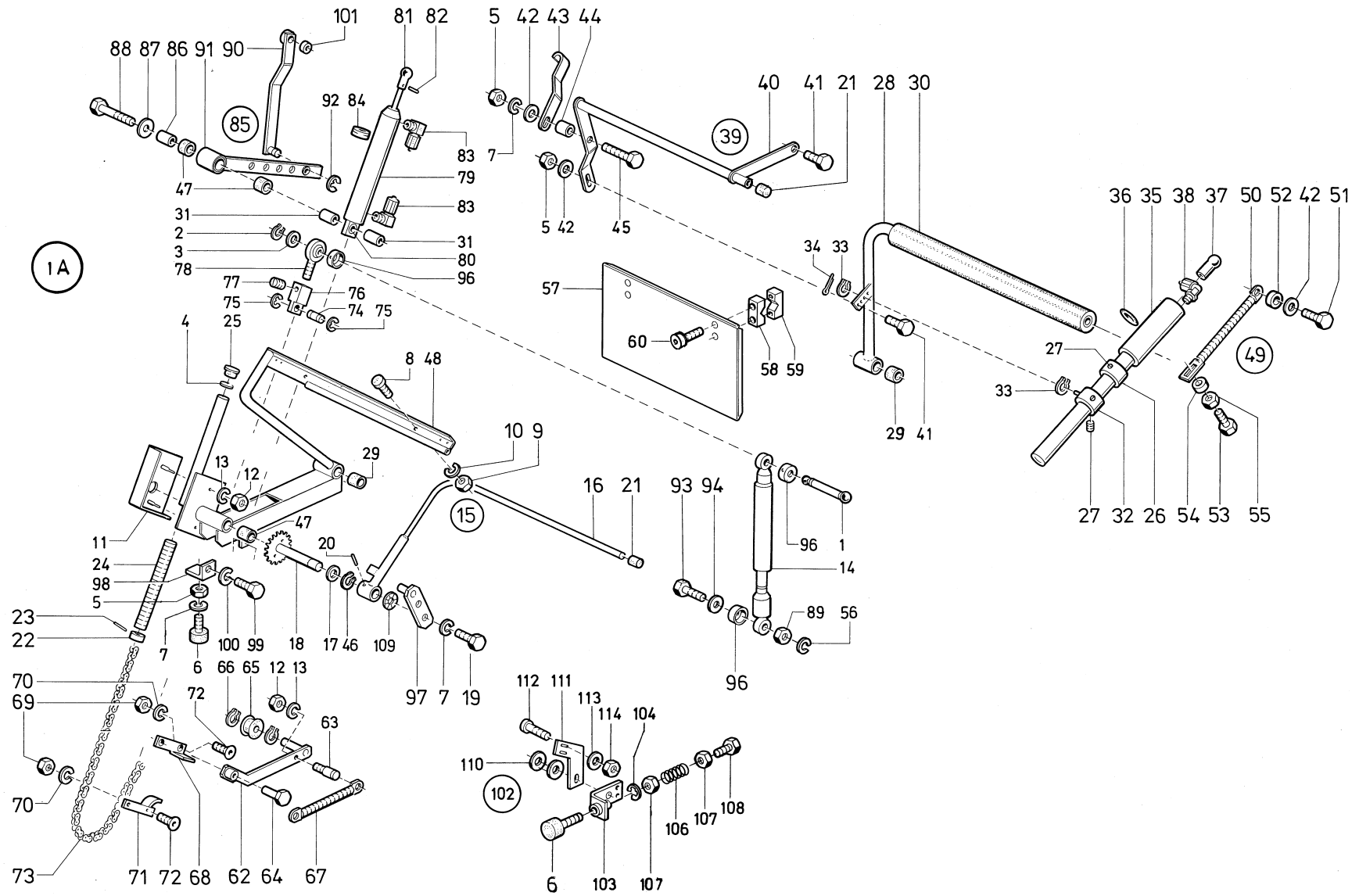
EFK A-MOTOR
ab 1998

Tafel 34A

Pos. Det.	Teile Nr. Part No.	Benennung	Pos. Det.	Teile Nr. Part No.	Benennung	Pos. Det.	Teile Nr. Part No.	Benennung
MOTOR (EFKA)								
1	9800 120012 A	NÄHANTRIEB (220/380V 50/60HZ)						
2	9800 310002	KUPPLUNGSSCHEIBE						
3	9800 310004	KUPPLUNGSMAGNET						
4	9800 310005	BREMSMAGNET, K						
5	9800 310003	BREMSSCHEIBE						
6	9800 310006	MOTORFUß						
7	0794 002243	PLATTE						
8	0558 001771	HÜLSE						
9	9202 003387	ZYL.-SCHRAUBE						
10	9202 003407	ZYL.-SCHRAUBE						
11	9330 000127	SCHEIBE						
12	9234 000107	MUTTER						
13	0002 007504 1220	KUPPLUNGSKOPF, K						
14	9130 500030	KEILRIEMENSCHLEIBE						
15	9130 103905	KEILRIEMEN						
16	0798 003216	POSITIONSGEBER						
17	9880 745003	RIEMENSCHUTZ						



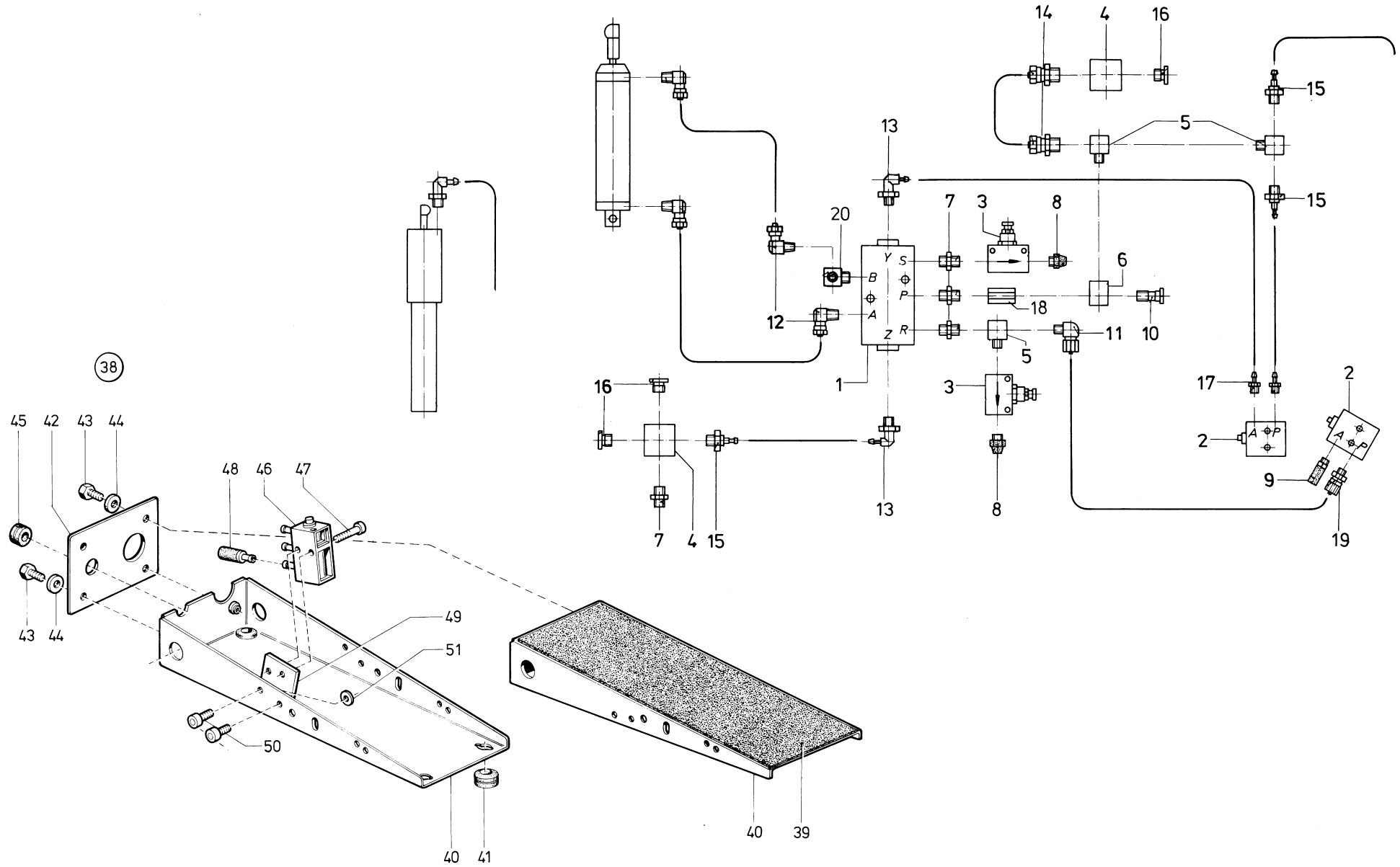
Pos. Teile Nr. Det. Part No.	Benennung	Pos. Teile Nr. Det. Part No.	Benennung	Pos. Teile Nr. Det. Part No.	Benennung
STAPLERTEILE BIS 01.97 STACKER PARTS UP TO 01.97		46	Z112 009995 DECKBLECH		
		47	Z112 009999 LASCHE		
		48	0746 010631 K SCHUTZRAHMEN K(M POS 49-58,85)		
		49	0746 010636 LEISTE		
1A	0794 001801 STAPLER K	50	0746 010637 SCHARNIER		
1	Z112 000102 HALTELEISTE	51	9202 002957 ZYL.SCHR.		
2	Z112 000106 HALTELEISTE	52	9202 002893 ZYL.SCHR.		
3	Z112 000109 WELLE	53	0211 000609 ZAHNSCHEIBE		
4	9201 113717 6KT.SCHR.	54	9231 110128 6KT.MUTTER		
5	Z112 000114 ANSCHLAG	55	Z112 010515 MARKIERUNGSBAND		
6	9201 113697 6KT.SCHR.	56	0255 000356 SPLINT		
7	9330 000127 SCHEIBE	57	9330 000088 SCHEIBE		
8	0725 000520 B FEDERRING	58	0746 001692 SCHEIBE		
9	Z112 000122 KLEMMHEBEL K (mit/with Pos 10)	59	0052 000360 B KNOTENKETTE		
10	Z112 000127 BUCHSE	60	Z112 001522 HALTESTREBE		
11	Z112 000125 KLEMMSTANGE	61	9201 113737 6KT.SCHR		
12	9231 110137 6KT.MUTTER	62	0939 016830 DISTANZRING		
13	0725 000520 B FEDERRING	63	9202 003747 ZYL.SCHR.		
14	9201 113737 6KT.SCHR.	64	9330 000137 SCHEIBE		
15	Z112 000463 STREBE K (mit/with Pos 8,10,14,16)	65	9231 110147 6KT.MUTTER		
16	9231 110137 6KT.MUTTER	66	0746 010652 LAGERPLATTE		
17	Z112 000471 HEBEL	67	0746 010658 LAGERPLATTE		
18	0570 001220 KUGELZAPFEN	68	0746 010661 LAUFROLLE		
19	9231 110127 6KT.MUTTER	69	9330 400067 SCHEIBE		
20	9330 000108 SCHEIBE	70	9201 113677 6KT.SCHR.		
21	0744 001131 FEDERRING	71	0265 000289 SICH.SCHEIBE		
22	0744 001492 SCHEIBE	72	0744 050241 ZYL.SCHR.		
23	Z112 000224 SICH.RING	73	9330 000097 SCHEIBE		
24	Z112 000478 KLOBEN K (mit/with Pos 14,25,26)	74	9231 110108 6KT.MUTTER		
25	9201 114157 6KT.SCHR.	75	Z112 001508 FUSZSTREBE		
26	9330 400067 SCHEIBE	76	0794 001806 HOLM		
27	Z112 000483 GEGENHALTER	77	0744 001013 ROHRVERBINDER		
28	Z112 000499 STANGE K (mit/with Pos 19,29-32)	78	9201 113777 6KT.SCHR.		
29	Z112 000500 STANGE	79	0746 010598 WINKEL		
30	0211 000616 KUGELPFANNE	80	9202 003307 ZYL.SCHR.		
31	MG43 000403 KLEMME	81	0794 001901 WINKEL V		
32	9201 250027 6KT.SCHR.	82	9201 013797 6KT.SCHR.		
33	0570 001220 KUGELZAPFEN	83	0746 010608 KIPP-KLEMMHEBEL		
34	Z112 009973 PLATTE	85	0746 011056 LASCHE		
35	0246 001218 LASCHE	86	9202 003417 ZYL.SCHR.		
36	9231 110058 6KT.MUTTER	87	9330 000127 SCHEIBE		
37	0739 000047 ZAHNSCHEIBE				
38	9203 003778 ZYL.SCHR.				
39	Z112 000454 HUELSE				
40	9201 013867 6KT.SCHR.				
41	Z112 000284 BOLZEN				
42	Z112 000110 ANSCHLAGWELLE				
43	Z112 000165 K ZUGFEDER				
44	0700 000444 SCHEIBE				
45	Z112 009993 SCHUTZBLECH				



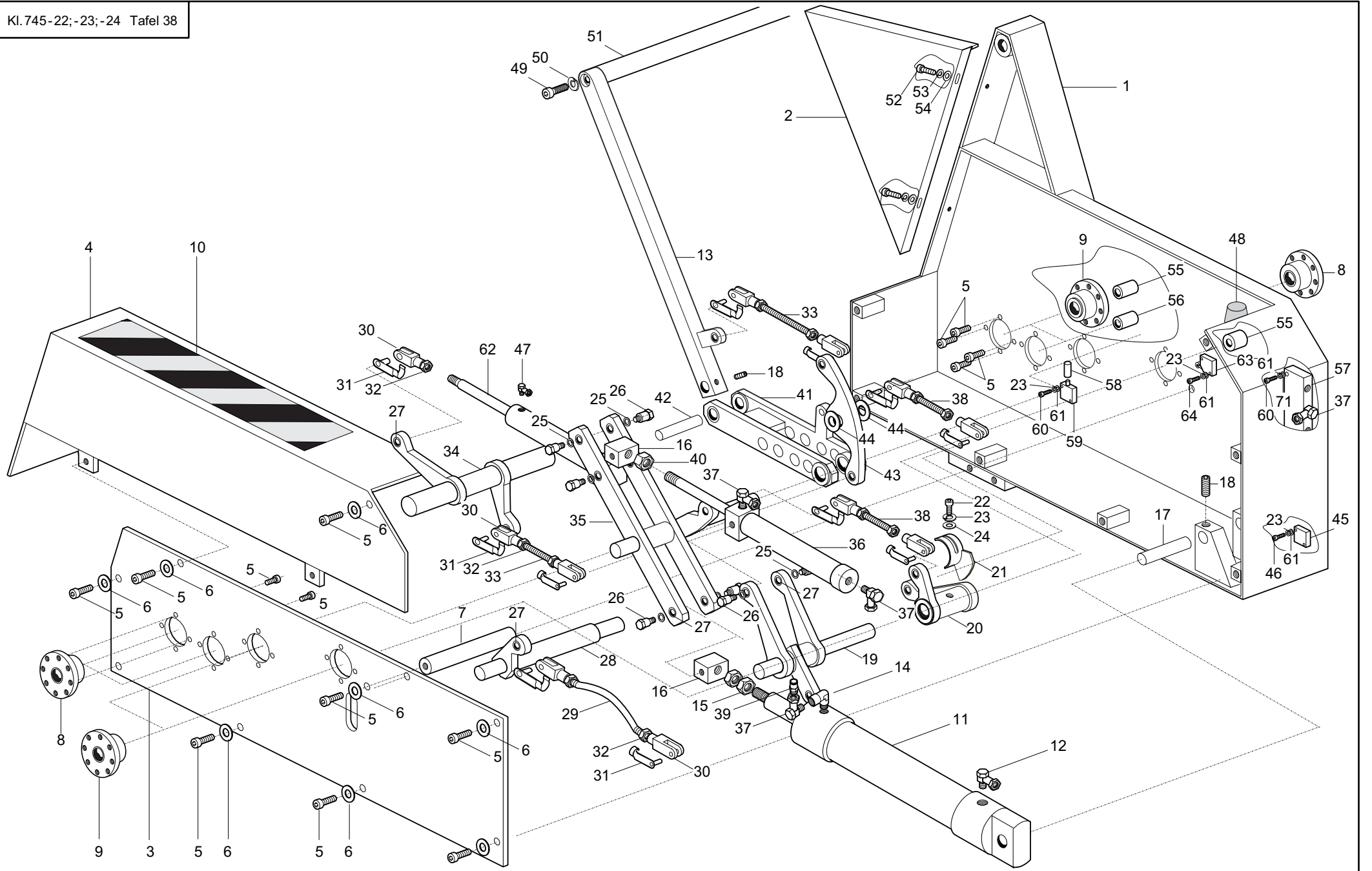
Pos. Det.	Teile Nr. Part No.	Benennung
STAPLERTEILE BIS 01.97 STACKER PARTS UP TO 01.97		
1A	0794 001801	STAPLER K
1	Z112 000129 A	KUGELBOLZEN
2	0650 000353	SICH.RING
3	0216 000216	SCHEIBE
4	Z112 000153	SICH.RING
5	9231 110137	6KT.MUTTER
6	Z112 000164	MEGI-PUFFER
7	0725 000520 B	FEDERRING
8	Z112 000167	ANSCHL.PUFFER
9	9231 110127	6KT.MUTTER
10	0744 001131	FEDERRING
11	Z112 000171	ABDECKHAUBE
12	9231 110128	6KT.MUTTER
13	0569 002773	FEDERRING
14	0744 022278	STOSSDAEMPFER
15	Z112 000204	UMSCHLÄGER K (mit/with Pos.16-21,46)
16	Z112 000205	UMSCHLÄGER
17	0744 001492	SCHEIBE
18	Z112 000211	UMSCHLÄGERWELLE
19	9201 113737	6KT.SCHR.
20	0570 002383	SPANNSTIFT
21	Z112 001110	SCHUTZKAPPE
22	Z112 000243	KOLBEN
23	0204 000128	AUSLOESESTIFT
24	Z112 000246	DRUCKFEDER
25	0911 000333	VERSCHLUSSKAPPE
26	Z112 000249	RING K(mit/with Pos 127)
27	0911 000668	GEWINDESTIFT
28	Z112 000271	STAPELHEBEL K(mit/with Pos 29-30)
29	0746 001204	BUCHSE
30	Z112 000278	MOOSG.-SCHLAUCH
31	Z112 000295	ROHR
32	Z112 000441	KLEMMRING K (mit/with Pos 27 33,34)
33	0744 022395	GREIFFRING
34	0933 011327	SPLINT
35	Z112 001932 A	ZYLINDER K (mit/with Pos.36-38)
36	Z112 001937 A	NUTRING
37	0211 000616	KUGELPFANNE
38	0744 023556	SCHL.VERSCHR.
39	Z112 002061	STAPELGUTTRAEGER K (mit/with Pos 5,) (21,40,41,42)
40	Z112 002062	TRAGROHR
41	9201 113717	6KT.SCHR.
42	9330 000127	SCHEIBE
43	Z112 001093	LASCHE
44	0939 016830	DISTANZRING

Pos. Det.	Teile Nr. Part No.	Benennung
45	9201 113767	6KT.SCHR.
46	Z112 000224	SICH.RING
47	Z112 000127	BUCHSE
48	Z112 000135	KLEMMHEBEL K (mit/with Pos 29,47)
49	Z112 000741	ZUSATZFEDER K (M POS.42,50-55)
50	Z112 000743	ZUGFEDER
51	9201 113737	6KT.SCHR.
52	MG41 004606	ABSTANDSROHR
53	0216 000211	SCHRAUBE
54	0933 070265	DISTANZRING
55	9231 011138	6KT.MUTTER
56	0742 001475	FEDERRING
57	0794 001886	PLATTE
58	0746 060974	KLEMMBOCK
59	0746 060975	KLEMMBOCK
60	9202 002927	ZYLINDERSCHR.
62	Z112 016124	HEBEL
63	Z112 016137	BOLZEN
64	Z112 016130	BOLZEN
65	Z112 016133	ROLLE
66	0744 022395	GREIFFRING
67	Z112 016136 K	ZUGFEDER
68	Z112 016137 A	WINKEL
69	9231 110108	6KT.MUTTER
70	0719 000124	FEDERRING
71	Z112 016140	ANSCHLAG
72	0291 000089	SENKSCHR.
73	Z112 016141	KETTE
74	Z112 016142	BOLZEN
75	1001 009228	SICH.SCHEIBE
76	Z112 016144	KLOBEN
77	0223 000646	GEWINDESTIFT
78	0742 023001	GELENKKOPF
79	Z112 000291 K	ZYLINDER K (mit/with Pos 80-84)
80	Z112 000292	GELENKLAGER
81	0742 003255	KUGELPFANNE
82	0713 000387	SPANNHUELSE
83	0797 002302	SCHL.-VERSCHR.
84	Z112 000291 A	DOPPELNUTRING
85	Z112 000381	BAUSATZ K (ZUR VERKUEERZ.DES) (STAPELGANGES, mit/with Pos.86-96)
86	Z112 010015	ABSTANDSHUELSE
87	0570 001201	SCHEIBE
88	9201 013907	6KT.SCHR.
90	Z112 000401	BUEGEL K(mit/with Pos.91)
91	Z112 000402	BUEGEL
92	0744 003142	SICH.SCHEIBE
93	Z112 000407	SCHRAUBE
94	0742 002163	RING

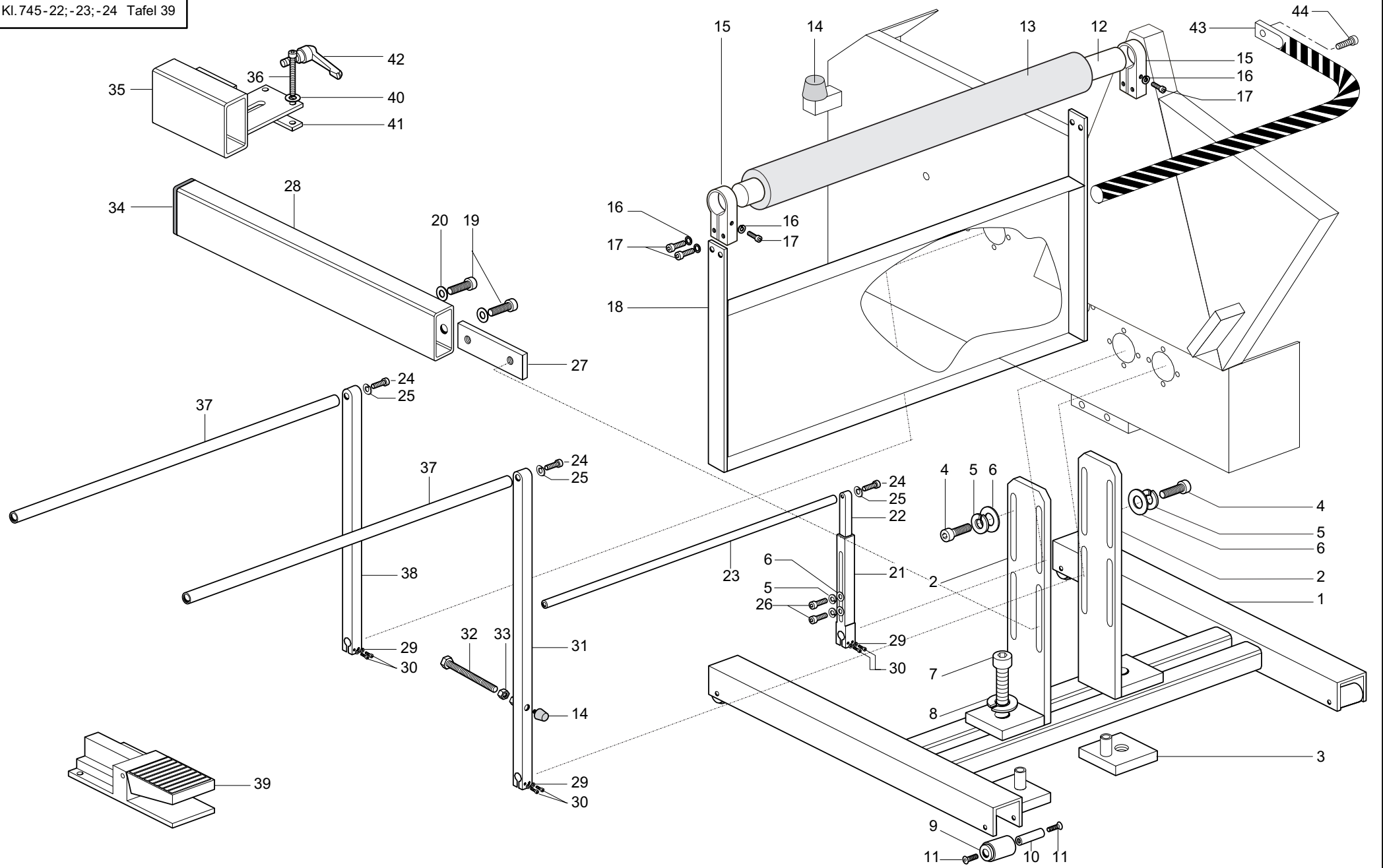
Pos. Det.	Teile Nr. Part No.	Benennung
96	Z112 016147	KAPPE
97	Z112 001661	LASCHE
98	Z112 000155	WINKEL
99	9201 114117	6KT.SCHR.
100	MG43 000012	FEDERRING
101	0793 064904	BUCHSE
102	Z112 010221	TEILESATZ K (mit/with Pos 97) (103-110)
103	Z112 016153	WINKEL
104	0650 000353	SICH.RING
105	Z112 000167	ANSCHLAGPUFFER
106	0238 017122	DRUCKFEDER
107	9231 110058	6KT.MUTTER
108	9201 112468	6KT.SCHR.
109	0557 000134	ZAHNSCHEIBE
110	0700 000444	SCHEIBE
111	Z112 000638	LASCHE
112	9202 002113	ZYL.SCHR.
113	9330 000088	SCHEIBE
114	9231 110058	6KT.MUTTER



Pos. Det.	Teile Nr. Part No.	Benennung	Pos. Det.	Teile Nr. Part No.	Benennung	Pos. Det.	Teile Nr. Part No.	Benennung
STAPLERTEILE BIS 01.97								
STACKER PARTS UP TO 01.97								
1	9710 043020	VENTIL,DRUCK						
2	0797 000015	3/2 WEGEVENTIL						
3	0744 001820	VENTIL						
4	0744 009491	VERT.STUECK						
5	0744 002526	VERT.STUECK						
6	0742 063318	WINKELSTUECK						
7	0744 001819	DOPPELNIPPEL						
8	9710 982005	SCHALLDAEMPFER						
9	9710 982003	SCHALLDAEMPFER						
10	0742 006320	HOHLSCHR.						
11	0744 023556	L-STECKNIPPEL						
12	0797 002302	VERSCHRAUBUNG						
13	0797 002252	L-STECKNIPPEL						
14	0744 001816	SCHNELLVERSCHR.						
15	0742 002238	STECKNIPPEL V						
16	P121 000059	BLINDSTOPFEN						
17	0797 002016	SCHLAUCHTUELLE						
18	9792 051010	MUFFE						
19	9790 316010	STECKNIPPEL						
20	P121 000053	L-WINKELSTUECK						
38	0797 000143	FUSZSCHALTER K (MIT 39-51)						
39	0793 068394	PLATTE						
40	0793 068395	WINKELBLECH V						
41	0798 221022	DURCHF.TUELLE						
42	0793 068404	BLATTFEDER						
43	9201 112853	6KT.SCHR.						
44	9330 000098	SCHEIBE						
45	MG41 008414	DURCHF.TUELLE						
46	0797 000020	3/2 WEGEVENTIL						
47	9202 002377	ZYL.SCHR.						
48	0797 003194	SCHALLDAEMPFER						
49	0794 000123	PLATTE						
50	9202 021648	ZYL.SCHR.						
51	9330 000068	SCHEIBE						



Pos. Teile Nr. Det. Part No.	Benennung	Pos. Teile Nr. Det. Part No.	Benennung	Pos. Teile Nr. Det. Part No.	Benennung
Z112 427514 STAPLERTEILE AB 02.97		47	0999 240385	WINKEL-EINSCHR.-VERSCHRAUBUNG	
Z112 427514 STACKER PARTS FROM 02.97		48	0744 001339	PARABELPUFFER	
		49	9202 003347	ZYLINDERSCHRAUBE	
1	SCHWEISSGRUPPE (GEHAEUSE)	50	0742 001475	FEDERRING	
2	SCHWEISSGRUPPE (SCHUTZBLECH)	51		ROHR, K	
3	PLATTE	52	9202 002477	ZYLINDERSCHRAUBE	
4	SCHWEISSGRUPPE (DECKEL)	53	0744 001426	FEDERRING	
5	9202 002877	54	9330 900107	SCHEIBE	
6	9330 000107	55		DISTANZRING	
7	SCHEIBE	56		DISTANZRING	
8	Z112 420213	57	9710 043030	5/2-WEGEVENTIL	
9	Z112 420223	58		DRUCKSTUECK	
10	MARKIERUNGSBAND	59	9710 021031	3/2-STOESSELVENTIL	
11	9700 212022	60	9202 002117	ZYLINDERSCHRAUBE	
12	9790 114002	61	9330 000087	SCHEIBE	
13	SCHWENK. VERSCHRAUBUNG	62	9700 100020	ZYLINDER	
14	9792 102000	63	Z112 000611	3/2-ROLLENVENTIL	
15	9231 110147	64		ZYLINDERSCHRAUBE	
16	6KT. MUTTER				
17	KLEMMSTUECK				
18	9205 102158				
19	BOLZEN				
20	HEBEL, K				
21	HEBEL, K				
22	9202 002067				
23	0556 001075				
24	9330 000067				
25	SCHEIBE				
26	SCHEIBE				
27	9126 000095				
28	FUEHRUNGSBUCHSE				
29	HEBEL, K				
30	0793 022086				
31	0793 022087				
32	9231 000397				
33	GEWINDESTANGE				
34	HEBEL, K				
35	HEBEL, K				
36	9700 212021				
37	9710 920022				
38	SCHW. DROSSEL-RUECKSCHLAGVENTIL				
39	9790 110001				
40	9231 110147				
41	6KT. MUTTER				
42	HEBEL, K				
43	BOLZEN				
44	HEBEL, K				
45	0744 009491				
46	9202 002107				

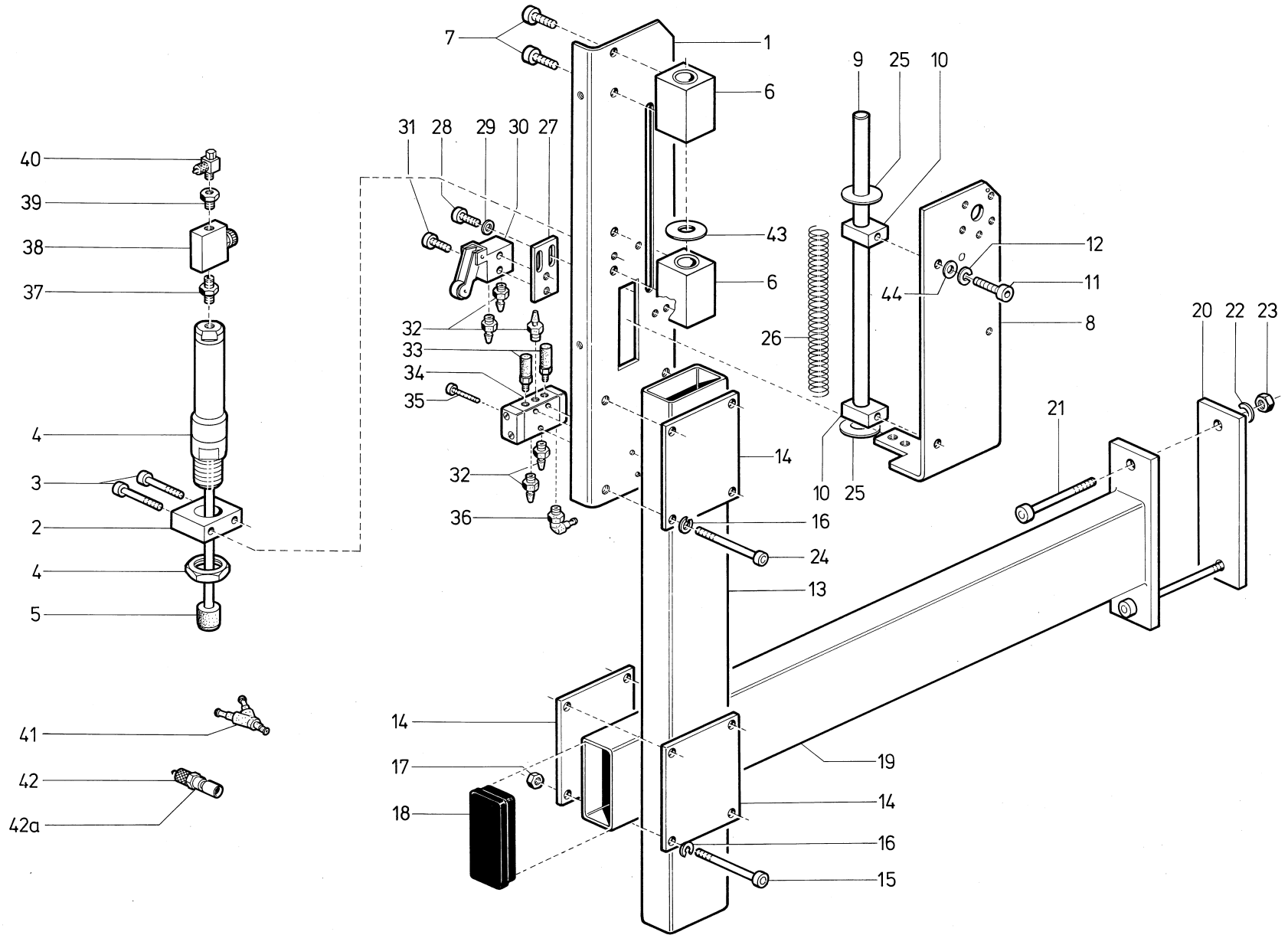


Tafel 39

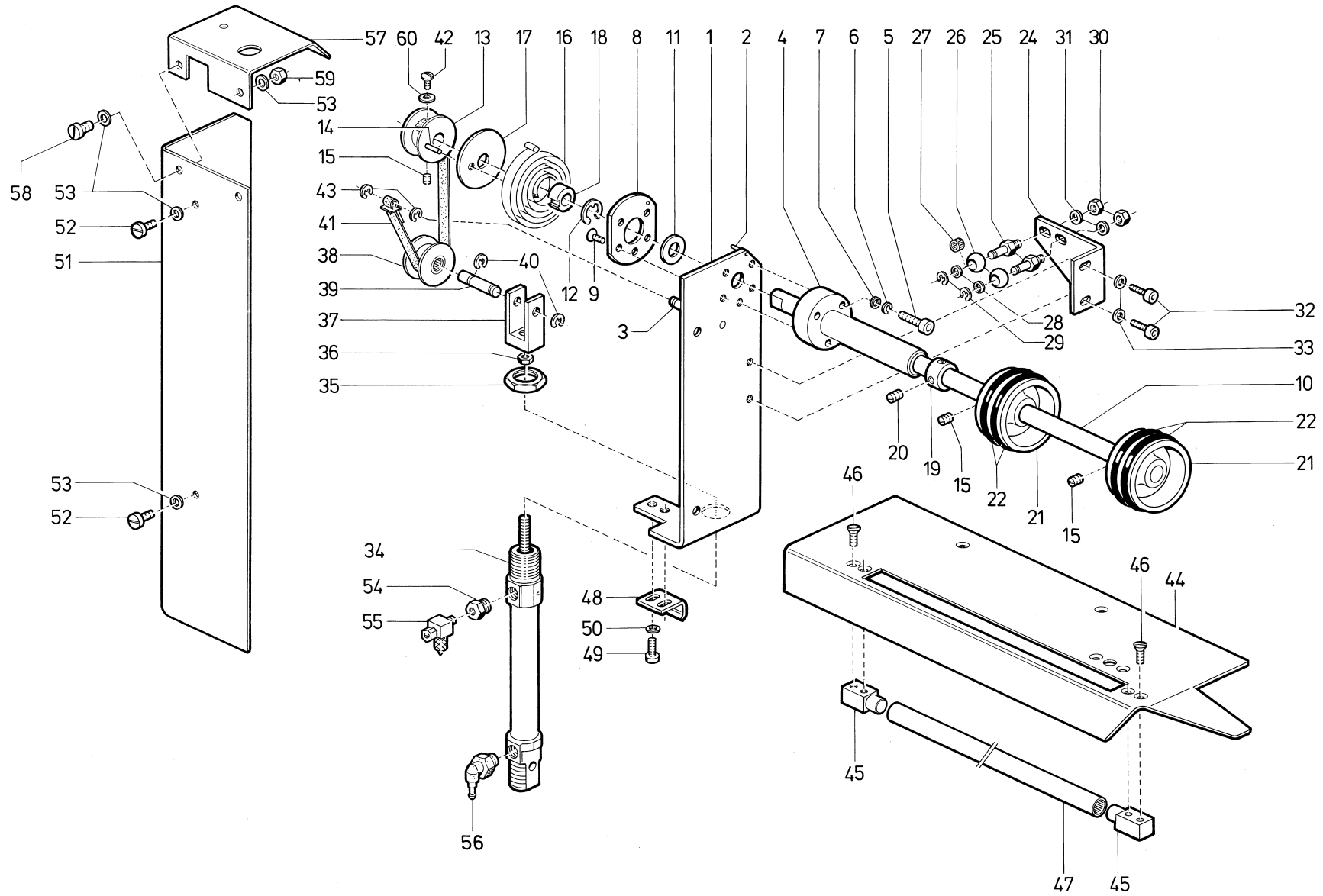
Pos. Det.	Teile Nr. Part No.	Benennung
Z112 427514 STAPLERTEILE AB 02.97		
Z112 427514 STACKER PARTS FROM 02.97		
1		SCHWEISSGRUPPE (UNTERBAU)
2		SCHWEISSGRUPPE (FUSS)
3		PLATTE, K
4	9202 003327	ZYLINDERSCHRAUBE
5	0744 001017	FEDERRING
6	9330 000127	SCHEIBE
7		ZYLINDERSCHRAUBE
8		FEDERRING
9	Z112 420180	RAD
10	Z112 420190	BOLZEN
11	9203 314297	SENKSCHRAUBE
12	Z112 420173	STAPELGUT-TRAEGER
13		MOOSGUMMISCHLAUCH
14	0744 001339	PARABELPUFFER
15		KLEMMSTUECK
16	0719 000124	FEDERRING
17	9202 002497	ZYLINDERSCHRAUBE
18		MONTAGEBAUGRUPPE (PLATTE)
19	9202 003307	ZYLINDERSCHRAUBE
20	9330 000127	SCHEIBE
21		SCHWEISSGRUPPE
22		HALTERUNG
23		ROHR, K
24	9202 003747	ZYLINDERSCHRAUBE
25	0893 211108	FEDERRING
26	9202 003307	ZYLINDERSCHRAUBE
27	Z112 420200	LASCHE
28	Z112 420010	HOLM
29	0744 001131	FEDERRING
30	9202 002927	ZYLINDERSCHRAUBE
31		SCHWEISSGRUPPE (HALTER)
32		6KT. SCHRAUBE
33	9231 110157	6KT. MUTTER
34	0718 011043	LAMELLENSTOPFEN
35	0794 001901	WINKEL, V
36	9202 003417	ZYLINDERSCHRAUBE
37	Z112 420163	ROHR, K
38		SCHWEISSGRUPPE (HALTER)
39	9710 002001	5/2-WEGEVENTIL
40	9330 000127	SCHEIBE
41	0746 011056	LASCHE
42	0746 010608	KLEMMHEBEL
43	Z112 420250	BÜGEL
44	9202 002887	ZYLINDERSCHRAUBE

Pos. Det.	Teile Nr. Part No.	Benennung
--------------	-----------------------	-----------

Pos. Det.	Teile Nr. Part No.	Benennung
--------------	-----------------------	-----------



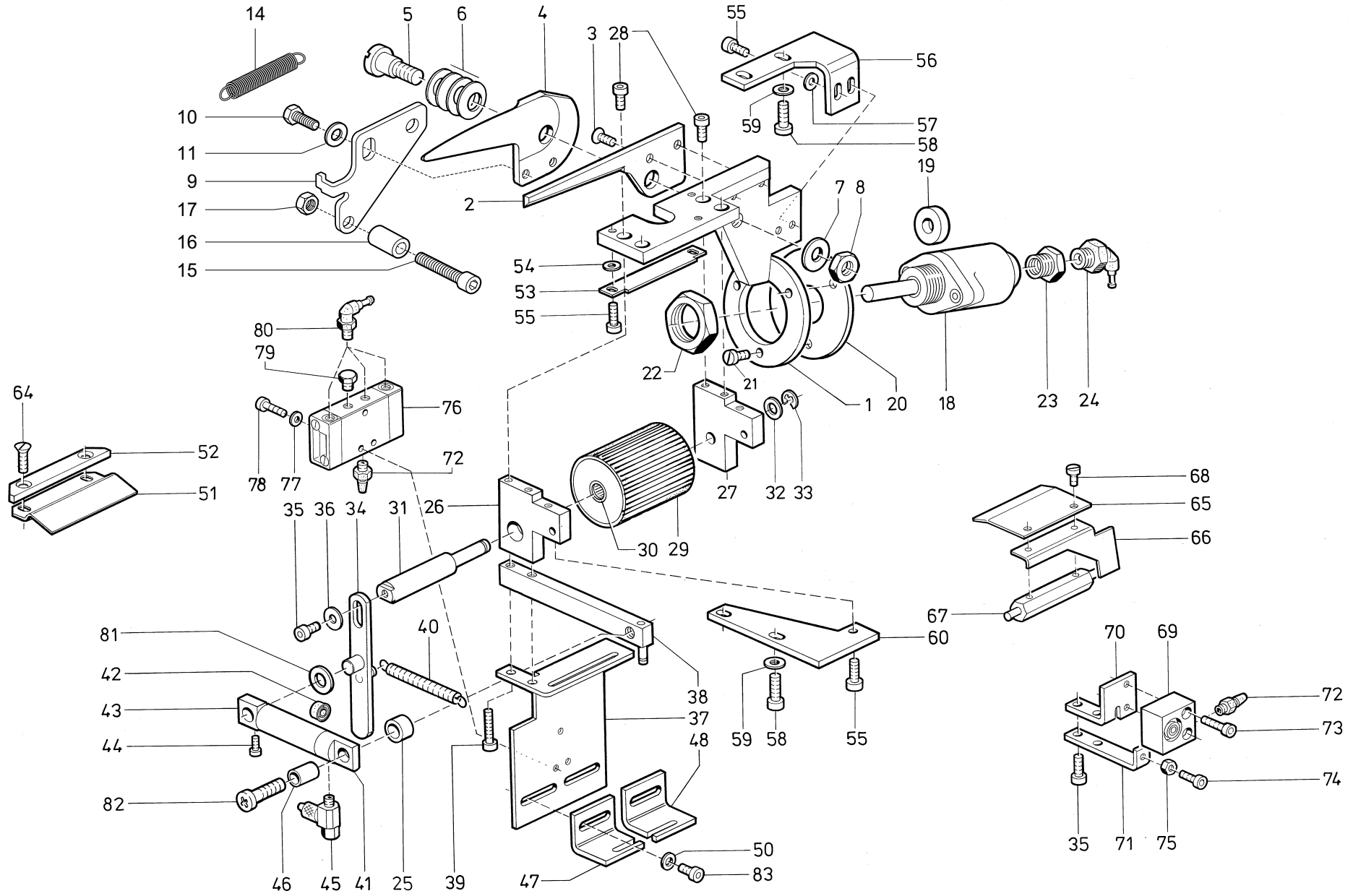
Pos. Det.	Teile Nr. Part No.	Benennung	Pos. Det.	Teile Nr. Part No.	Benennung	Pos. Det.	Teile Nr. Part No.	Benennung
ABZUGSVORRICHTUNG PULLING OFF DEVICE								
1	0794 000706	SEITENTEIL						
2	0794 000708	BOCK						
3	9202 002547	ZYL.SCHR.						
4	0744 003561	ZYLINDER						
5	0742 002175	DRUCKSTUECK						
6	0794 000716	LAGER						
7	9202 002483	ZYL.SCHR.						
8	0794 000724	SCHIEBER						
9	0794 000771	STANGE						
10	0794 000767	BOCK						
11	9202 002513	ZYL.SCHR.						
12	0719 000124	FEDERRING						
13	0794 000857	ROHR						
14	0794 000871	PLATTE						
15	9202 003017	ZYL.SCHR.						
16	0744 001131	FEDERRING						
17	9231 110127	6KT.MUTTER						
18	0718 011043	LAMELLENSTOPFEN						
19	0794 000861	STAENDER						
20	0794 000866	LASCHE						
21	9201 013847	ZYL.SCHR.						
22	0725 000520	B FEDERRING						
23	9231 110137	6KT.MUTTER						
24	9202 002957	ZYL.SCHR.						
25	0742 042857	SCHEIBE						
26	0794 000774	DRUCKFEDER						
27	0794 000883	PLATTE						
28	9202 002473	ZYL.SCHR.						
29	0933 000097	SCHEIBE						
30	Z112 000611	ROLLENVENT.						
31	0933 000182	ZYL.SCHR.						
32	0797 002016	SCHLAUCHTUELLE						
33	9710 982003	SCHALLDÄMPFER						
34	0797 000210	5/2 WEGEVENTIL						
35	9203 003118	ZYL.SCHR.						
36	0746 000768	L-STECKNIPPEL						
37	0744 001819	DOPPELNIPPEL						
38	0744 001820	VENTIL						
39	9792 001030	REDUZIERNIPPEL						
40	9710 920012	VENTIL,DROSSEL						
41	0797 002201	Y-VERBINDUNG						
42	0744 009779	STECKTEIL						
42A	0744 009780	KUPPL.STECKER						
43	0746 001207	SCHEIBE						
44	9330 000098	SCHEIBE						



Tafel 41

Pos. Teile Nr. Det. Part No.	Benennung	Pos. Teile Nr. Det. Part No.	Benennung	Pos. Teile Nr. Det. Part No.	Benennung
ABZUGSVORRICHTUNG PULLING OFF DEVICE					
1 0794 000724	SCHIEBER	48 0794 000881	WINKEL		
2 0558 001106	SPANNSTIFT	49 9202 002473	ZYL.SCHR.		
3 0794 000725	BOLZEN	50 9330 000097	SCHEIBE		
4 0794 000728	LAGER V	51 0794 000915	SCHUTZBLECH		
5 9202 002513	ZYL.SCHR.	52 9202 002467	ZYL.SCHR.		
6 0719 000124	FEDERRING	53 9330 000097	SCHEIBE		
7 9330 000098	SCHEIBE	54 9792 001030	REDUZIERNIPPEL		
8 0794 000737	SCHEIBE	55 9710 920012	VENTIL,DROSSEL		
9 0265 008554	SENKSCHR.	56 0797 002252	L-STECKNIPPEL		
10 0794 000743	WELLE	57 0794 000916	SCHUTZBLECH		
11 9330 000137	SCHEIBE	58 9202 002473	ZYL.SCHR.		
12 0265 000289	SICH.SCHEIBE	59 9231 110107	6KT.MUTTER		
13 0794 000748	ROLLE	60 0556 000815 A	SCHEIBE		
14 0558 001105	SPANNSTIFT				
15 0531 000471	GEWINDESTIFT				
16 0794 000751	TRIEBFEDER				
17 0794 000752	SCHEIBE				
18 0794 000753	ZWISCHENRING				
19 0570 000791	STELLRING (mit/with Pos 20)				
20 0223 020646	GEWINDESTIFT				
21 0794 000762	ROLLE				
22 0744 022565	O-RING				
24 0794 000777	WINKEL				
25 0794 000779	BOLZEN				
26 0933 079123	INNENRING				
27 0933 079124	NADELKRANZ				
28 9330 000098	SCHEIBE				
29 0570 000138	SICH.SCHEIBE				
30 9231 000388	6KT.MUTTER				
31 9330 000108	SCHEIBE				
32 9202 002473	ZYL.SCHR.				
33 9330 000097	SCHEIBE				
34 0794 000801	ZYLINDER				
35 0794 000802	MUTTER				
36 9231 110037	6KT.MUTTER				
37 0794 000806	GABELKOPF				
38 0794 000808	ROLLE				
39 0794 000813	BOLZEN				
40 9357 000090	SICH.SCHEIBE				
41 0794 000816	ZUGBAND				
42 0944 001366	SCHRAUBE				
43 0570 000138	SICH.SCHEIBE				
44 0794 000844	AUFLAGEWINKEL				
45 0794 000845	LAGERBOCK				
46 0570 002382	SENKSCHRAUBE				
47 0794 000851	ROHR				

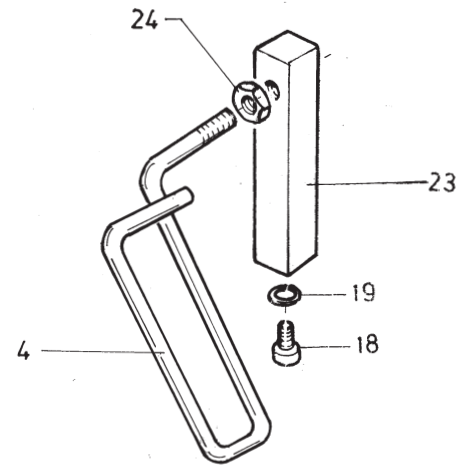
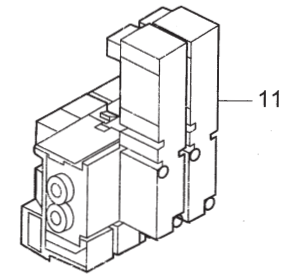
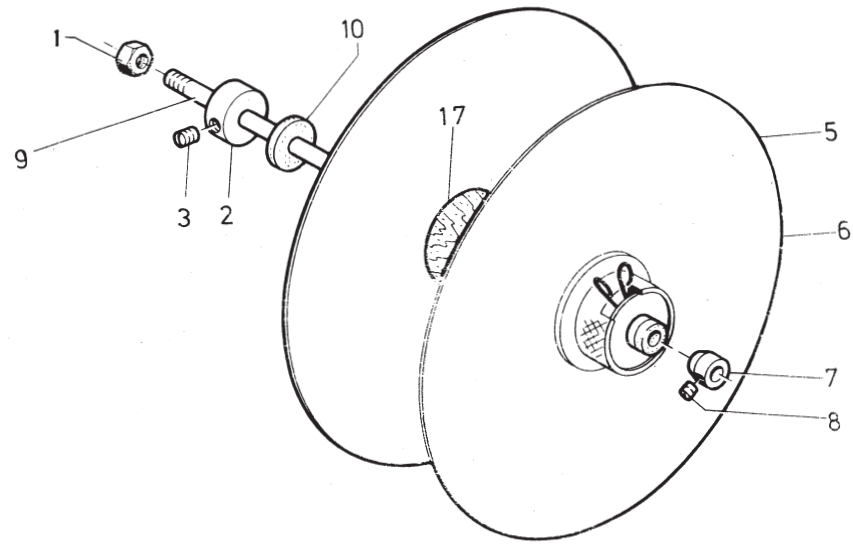
Pos. Det.	Teile Nr. Part No.	Benennung	Pos. Det.	Teile Nr. Part No.	Benennung	Pos. Det.	Teile Nr. Part No.	Benennung
0794 002201 PNEUM. BUENDELKLAMMER MIT FUßVENTIL								
0794 002201 PNEUMATIC BUNDLE CLAMP WITH FOOT VALVE								
1	0742 003114	KLAMMERHALTER V						
2	0742 003210	PASSFEDER						
3	0002 007106 2100	SILBERSCHLAUCH (BITTE DIE LÄNGE ANGEBEN)						
4	0794 002211	SCHWENKARM						
5	0794 002213	LAGERSTUECK V						
6	0742 003017	BUCHSE						
7	0742 003018	KIPP-KLEMMHEBEL						
8	0742 003040	SCHEIBE						
9	0742 007331	HEBEL						
10	0742 003137	SICH.RING						
11	0742 003157	HEBEL						
12	0742 003148	ZYLINDER K						
13	0742 003275	LAGERBOCK						
14	9202 022878	ZYL.SCHR.						
15	0744 001131	FEDERRING						
16	0650 000336	KERBSTIFT						
17	0797 002252	L-STECKNIPPEL						
18	9710 920011	DROSSELVENT.						
19	0794 002241	PLATTE						
20	0746 011055	GEWINDEPLATTE						
21	9201 013787	6KT.SCHR.						
22	9330 000127	SCHEIBE						
23	0718 011043	LAMELLENSTOPFEN						
24	0558 001771	HUELSE						
25	9231 110137	6KT.MUTTER						
26	0794 000112	FUSSVENTIL K(mit/with Pos 27-40)						
27	0793 068394	PLATTE						
28	0793 068395	WINKELBLECH						
29	0798 221022	DURCHF.TUELLE						
30	0793 068404	BLATTFEDER						
31	9201 112853	6KT.SCHR.						
32	9330 000098	SCHEIBE						
33	MG41 008414	DURCHF.TUELLE						
34	0797 000020	3/2 WEGEVENTIL						
35	9202 002377	ZYL.SCHR.						
36	0797 003194	SCHALLDAEMPFER						
37	0794 000123	PLATTE						
38	9202 021648	ZYL.SCHR.						
39	0797 002201	Y-VERBINDUNG						
40	9330 000068	SCHEIBE						
41	9792 001030	REDUZIERNIPPEL						
42	9201 113717	6KT.-SCHRAUBE						
43	0794 002243	PLATTE						
44	0794 002244	BOLZEN						
45	9201 013807	6KT. SCHRAUBE						



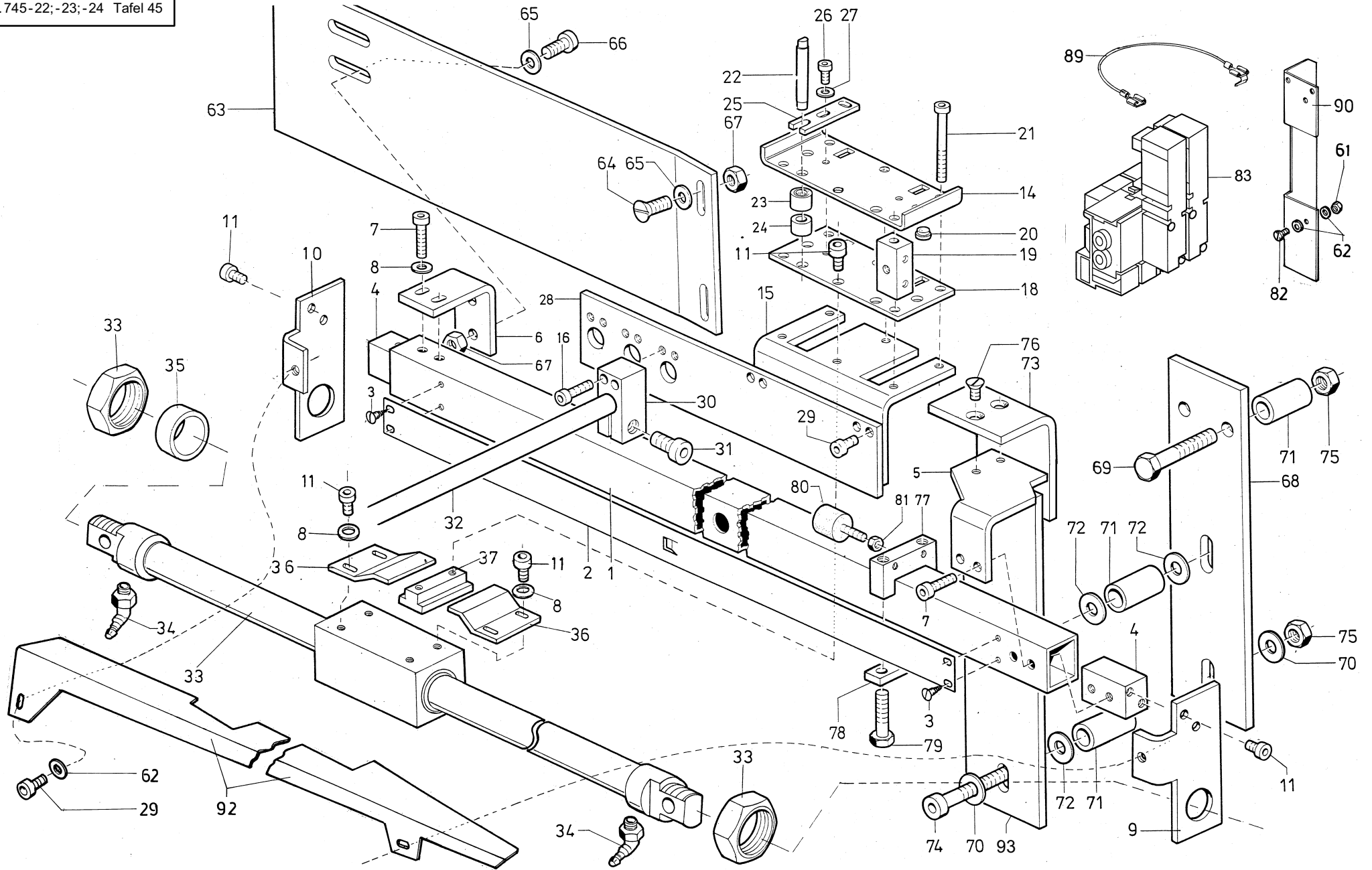
Pos. Det.	Teile Nr. Part No.	Benennung
0794 002921 BAND-ZUFÜHR- U. ABSCHNEIDEAUTOMATIK		
0794 002921 AUTOMATIC TAPE FEEDER AND CUTTING DEVICE		
1	0794 002557	SCHERENHALTER
2	0794 001314	SCHNEIDBLATT
3	9203 313658	SENKSCHR.
4	0794 001316	SCHNEIDBLATT
5	Z111 000013	ANSATZSCHRAUBE
6	0739 001108	TELLERFEDER
7	0570 000117	SCHEIBE
8	9231 011138	6KT.MUTTER
9	0794 001322	VERLAENG.BLECH
10	9201 112857	6KT.SCHR.
11	9330 000097	SCHEIBE
14	0558 000846	ZUGFEDER
15	9202 002497	ANSATZSCHRAUBE
16	0213 002010	ROLLE
17	9231 110107	6KT.MUTTER
18	P125 000015	ZYLINDER K (mit/with Pos 19,20)
19	Z111 000034	ABSTANDSRING
20	Z111 000037	ZWISCHENSCHNEIBE
21	9203 003668	ZYL.SCHR.
22	P125 000019	6KT.MUTTER
23	Z116 000061	REDUZIERSTÜCK
24	0797 002252	L-STECKNIPPEL
25	0746 000320	BUCHSE
26	0794 002597	LAGERBOCK
27	0794 002596	LAGERBOCK
28	9202 002063	ZYL.SCHR.
29	0794 002601	ROLLE K (mit/with Pos 30)
30	0718 012756	NADELFREILAUF
31	0746 012147	ACHSE
32	9330 000108	SCHEIBE
33	0570 000138	SICH.SCHEIBE
34	0794 002609	HEBEL
35	9202 002073	ZYL.SCH.
36	0558 000090	SCHEIBE
37	0794 002614	WINKEL
38	0746 012158	LEISTE
39	9202 002093	ZYL.SCHR.
40	0556 001164	ZUGFEDER
41	0746 050962	A ZYLINDERROHR V
42	0246 000348	DICHTRING
43	0746 050555	ANSCHLUSSTUECK (mit/with Pos 44)
44	0556 001686	ZYL-SCHRAUBE
45	9710 920013	VENTIL,DROSSEL
46	0556 007351	BUCHSE
47	0794 002641	FUEHRUNG LINKS
48	0794 002642	FUEHRUNG RECHTS

Pos. Det.	Teile Nr. Part No.	Benennung
50	9330 000067	SCHEIBE
51	0794 002909	LEITBLECH
52	0794 002910	LEISTE
53	0794 002651	LASCHE
54	9330 000097	SCHEIBE
55	9202 002073	ZYL.SCHR.
56	0794 002954	WINKEL
57	9330 000087	SCHEIBE
58	9202 002483	ZYL.SCHR.
59	9330 000097	SCHEIBE
60	0794 002955	PLATTE
64	0271 000297	SENKSCHR.
65	0794 002595	KLEMMBLECH
66	0794 002594	A WINKEL
67	0794 002594	BOLZEN
68	9203 100021	FLACHKOPFSCHR.
69	9700 101100	ZYLINDER,EINF.
70	0794 002599	WINKEL
71	0794 002599	A WINKEL
72	0797 002016	SCHLAUCHTUELLE
73	9202 001698	ZYL.SCHR.
74	9203 003078	ZYL.SCHR.
75	9231 110038	6KT.MUTTER
76	0556 014401	5/2 WEGEVENTIL
77	9330 000068	SCHEIBE
78	9203 003101	ZYL.SCHR.
79	0570 001847	BLINDSTOPFEN
80	0746 000768	L-STECKNIPPEL
81	0933 070265	SCHEIBE
82	9204 202328	LINSENSCHR.
83	9202 001658	ZYLINDERSCHRAUBE

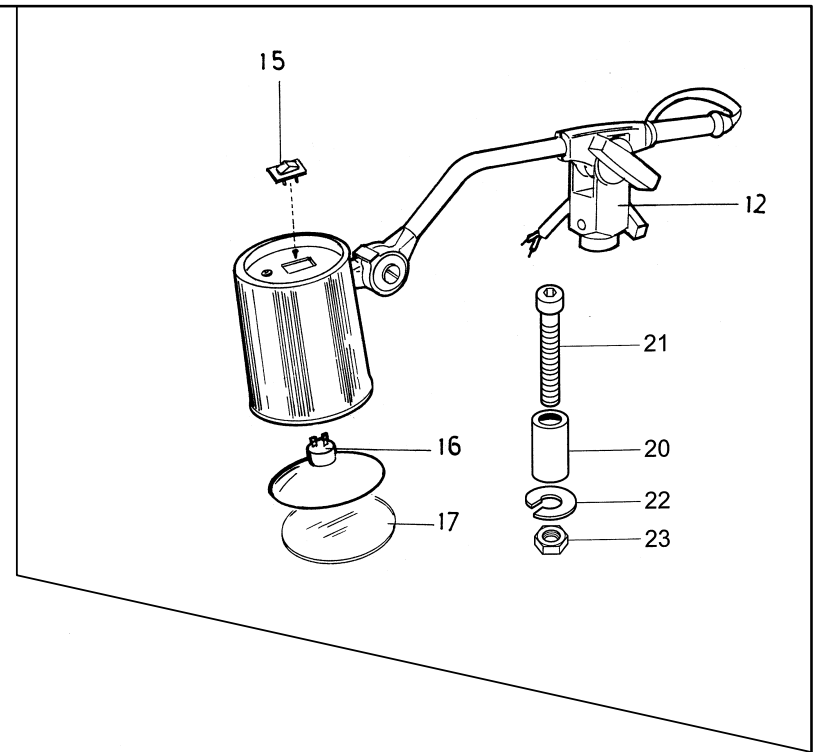
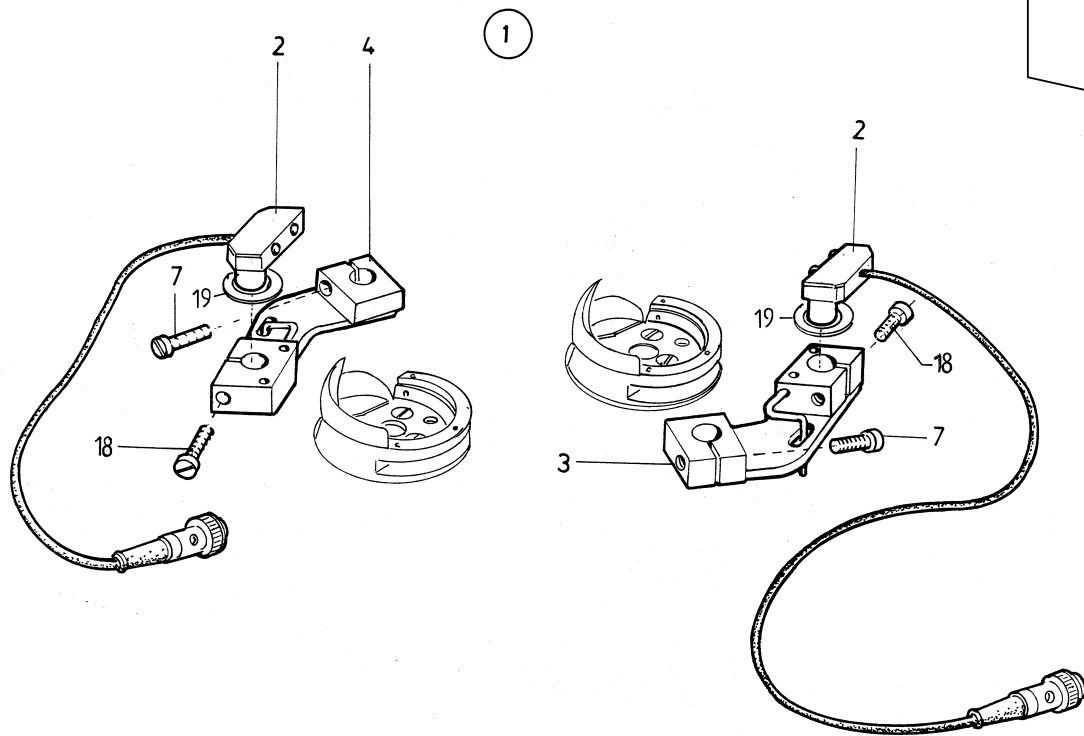
Pos. Det.	Teile Nr. Part No.	Benennung
--------------	-----------------------	-----------



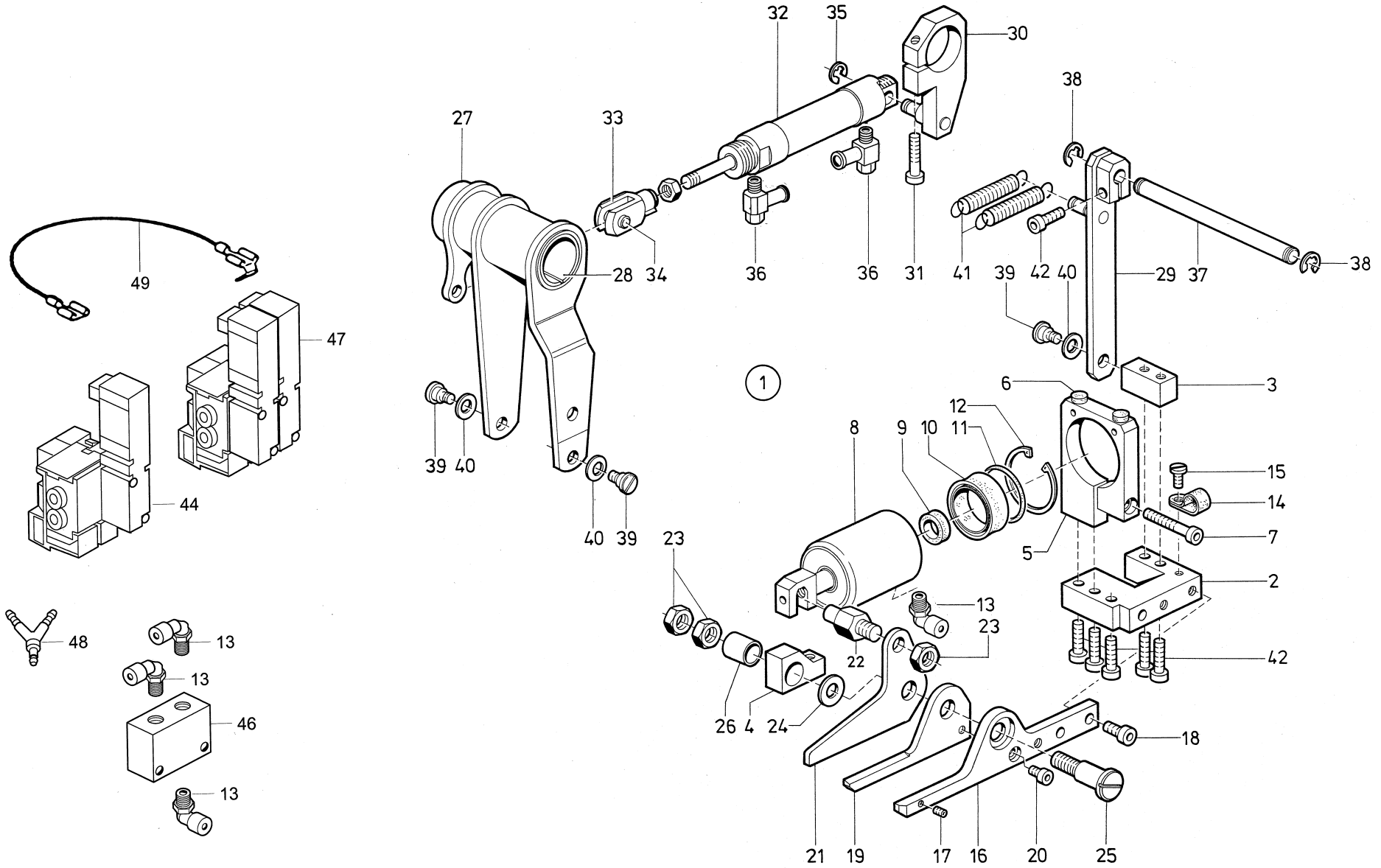
Pos. Det.	Teile Nr. Part No.	Benennung	Pos. Det.	Teile Nr. Part No.	Benennung	Pos. Det.	Teile Nr. Part No.	Benennung
BAND-ZUFUEHR- U.ABSCHNEIDEAUTOMATIK								
AUTOMATIC TAPE FEEDER AND CUTTING DEVICE								
1	9231 110128	6KT.MUTTER						
2	0942 004575	STELLRING K (mit/with Pos 3)						
3	0223 000245	GEWINDESTIFT						
4	0794 002932	BANDFUEHRUNG						
5	0942 004703	ROLLENTELLER K (195MM)						
6	0942 004683	BANDROLLENTELLER K (250MM)						
7	0942 004628	STELLRING K (mit/with Pos 13)						
8	0147 000203	GEW.STIFT						
9	0718 000254	STANGE						
10	0650 000371	GUMMISCHEIBE						
11	9710 061202	VENTIL,MAGNET						
12	9330 000087	SCHEIBE						
13	9202 002073	ZYL.SCHR						
14	9710 900000	STECKHUELSE						
15	0746 000768	L-STECKNIPPEL						
16	9870 001001	LEITUNG K						
17	0942 004614	HOLZKONUS						
18	9202 003297	ZYL.SCHR.						
19	0725 000520	FEDERRING						
23	0794 001524	KLEMMSTUECK						
24	9231 110107	6KT SCHR.						



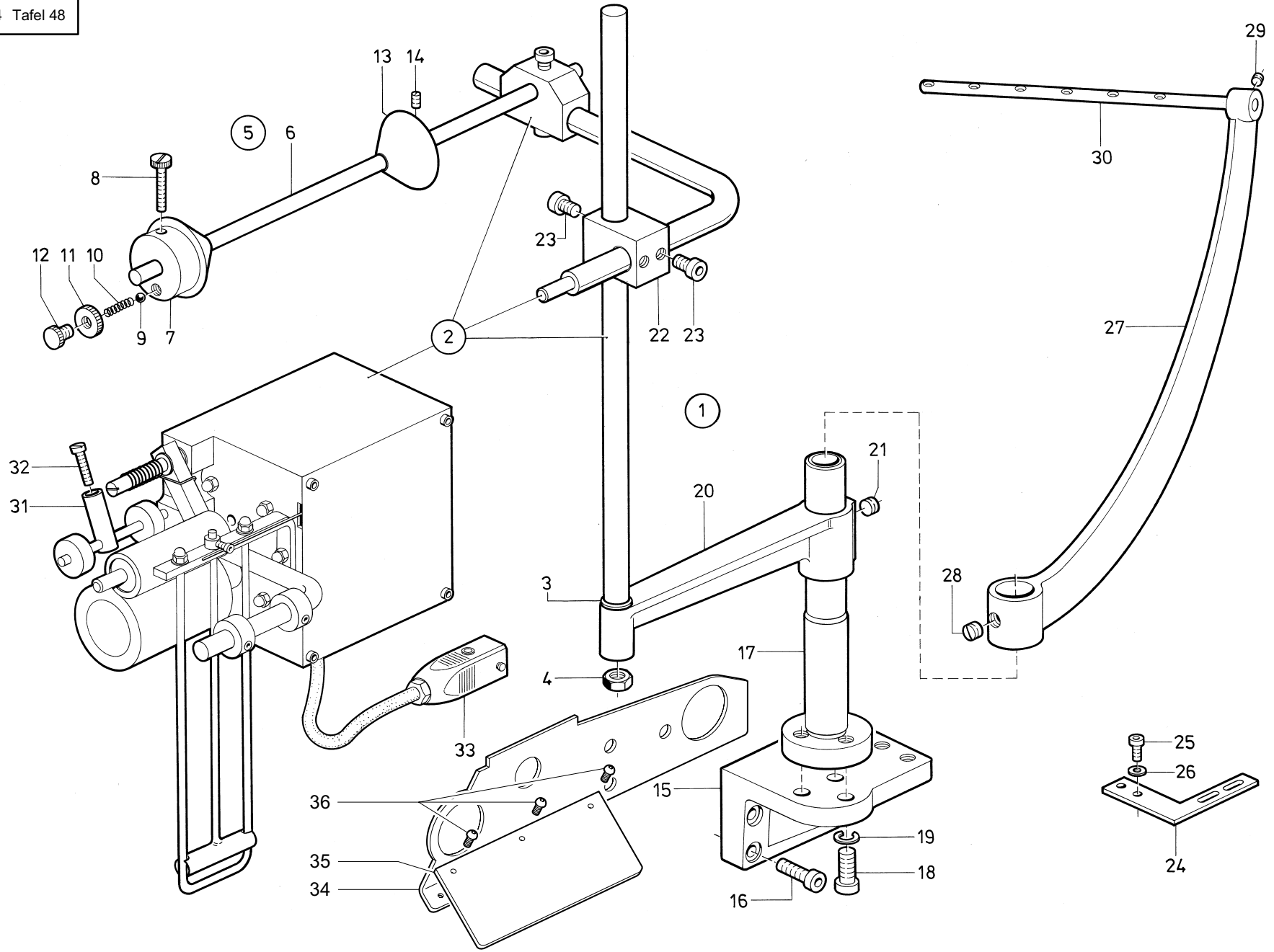
Pos. Teile Nr. Det. Part No.	Benennung	Pos. Teile Nr. Det. Part No.	Benennung	Pos. Teile Nr. Det. Part No.	Benennung
0794 007501 AUSSTREIFEINRICHTUNG					
0794 007501 SMOOTHING DEVICE					
1	0794 007005		ROHR		
2	0794 007006		FEDERBAND		
3	Z112 002236		BLECHSCHRAUBE		
4	0794 007011		KLOBEN		
5	0794 007013		HALTEBLECH		
6	0794 007014		HALTEBLECH		
7	9202 002503		ZYL.SCHR.		
8	9330 000098		SCHEIBE		
9	0794 007194		WINKEL		
10	0794 007193		WINKEL		
11	9202 002483		ZYL.SCHR.		
14	0794 005131		LASCHE		
15	0794 005133		WINKEL		
18	0742 021503	A	LASCHE		
19	0742 021504		ABSTANDSHALTER		
20	0933 010848		GLEITSCHIEBE		
21	9202 002547		ZYL.SCHR.		
22	0742 021511	A	STIFT		
23	0570 000777		NADELLAGER		
24	Z123 000205		DISTANZHUELSE		
25	0742 021514		LASCHE		
26	9202 002057		ZYL.SCHR.		
27	9330 000088		SCHEIBE		
28	0794 007057		LASCHE		
29	9202 002467		ZYL.SCHR.		
30	0794 005156		KLEMMSTUECK K (mit/with Pos 31)		
31	9202 003307		ZYL.SCHR.		
32	0794 005155		BUEGEL		
33	0999 220866		ZYLINDER,DOPPEL		
34	0797 002252		L-STECKNIPPEL		
35	0794 007196		RING		
36	0794 007201		PLATTE		
37	0794 007202		PLATTE		
61	9231 110107		6KT.MUTTER		
62	9330 000097		SCHEIBE		
63	0794 007141		BEF.BLECH		
64	0570 002119		SENKSCHEIBE		
65	9330 000108		SCHEIBE		
66	9202 002893		ZYL.SCHR.		
67	9231 110127		6KT.MUTTER		
68	0794 007151		PLATTE		
69	9201 013797		6KT.SCHR		
70	9330 000127		SCHEIBE		
71	0746 061456		BUCHSE		
72	0700 000444		SCHEIBE		
73	0794 007157		WINKEL		
74	9202 003388		ZYL.SCHR.		
75	9231 110137		6KT.MUTTER		
76	9203 313961		SENKSCHR.		
77	0794 007171		ANSCHLAG		
78	0794 007172		LASCHE		
79	9201 013367		6KT.SCHR.		
80	0742 021459		SCHWINGM-PUFFER		
81	9231 110058		6KT.MUTTER		
82	9202 002473		ZYL.SCHR.		
83	9710 061202		VENTIL,MAGNET		
84	9202 002073		ZYL.SCHR.		
85	9710 900000		STECKHUELSE		
87	0797 002016		SCHLAUCHTUELLE		
89	9870 001001		LEITUNG K		
90	0794 005196		SCHUTZBLECH		
91	9330 000087		SCHEIBE		
92	0794 007164		AUFLAGE		
93	0794 007151		PLATTE		



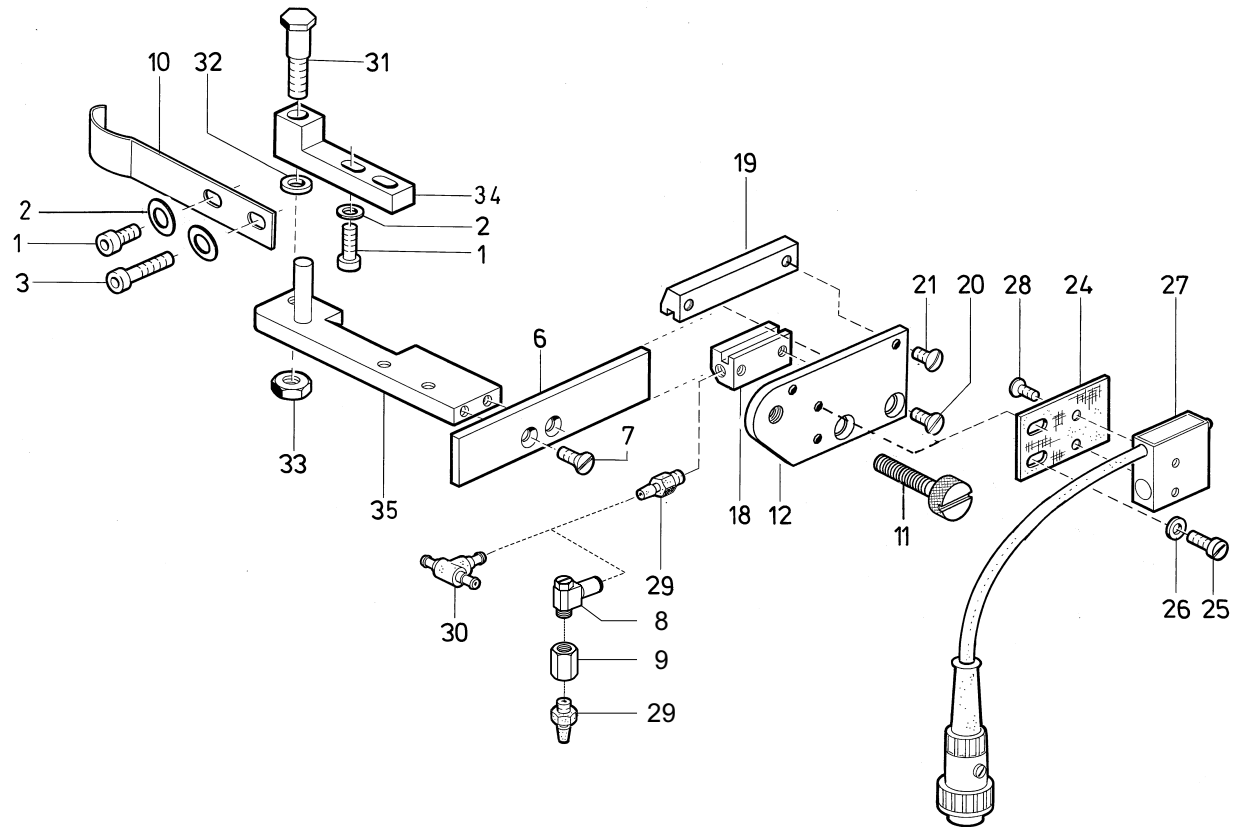
Pos. Det.	Teile Nr. Part No.	Benennung	Pos. Det.	Teile Nr. Part No.	Benennung	Pos. Det.	Teile Nr. Part No.	Benennung
RESTFADENWÄCHTER, NÄHLEUCHTE REST THREAD MONITOR, SEWING LAMP								
1	0794 002051	FAD.WAECHTER K (mit/with Pos 2-11)						
2	9815 925004	LICHTSCHRANKE K						
3	0794 002056	HALTER V RECHTS						
4	0794 002053	HALTER V LINKS						
6	0797 002201	Y-VERBINDUNG						
7	9202 001678	ZYL.SCHR.						
12	9822 510001	NAEHLEUCHTE (MIT LAMPE)						
13	0793 022217	BOLZEN						
14	0741 001309	SENKSCHRAUBE						
15	0002 007504	9500 SCHALTER						
16	9822 642024	ERSATZLAMPE						
17	9822 510012	STREUSCHEIBE						
18	9203 003078	ZYLINDERSCHRAUBE						
19	0650 000072	SCHEIBE						
20	APP 001132	HALTESTUECK						
21	9202 003317	ZYLINDERSCHRAUBE						
22	0725 005206	FEDERRING						
23	9231 000397	MUTTER						
24	0798 500088	NÄHLICHTTRAFO (MIT POS. 25 - 27)						
25	9825 810302	SICHERUNG						
26	9840 302005	LEITUNG						
27	9840 104201	FLACHSTECKERHÜLSE						
28	9840 120003	NAGELSCHELLE						
29	9840 123003	STAHLNADEL						
30	MG41 004073	SPANPLATTENSCHRAUBE						



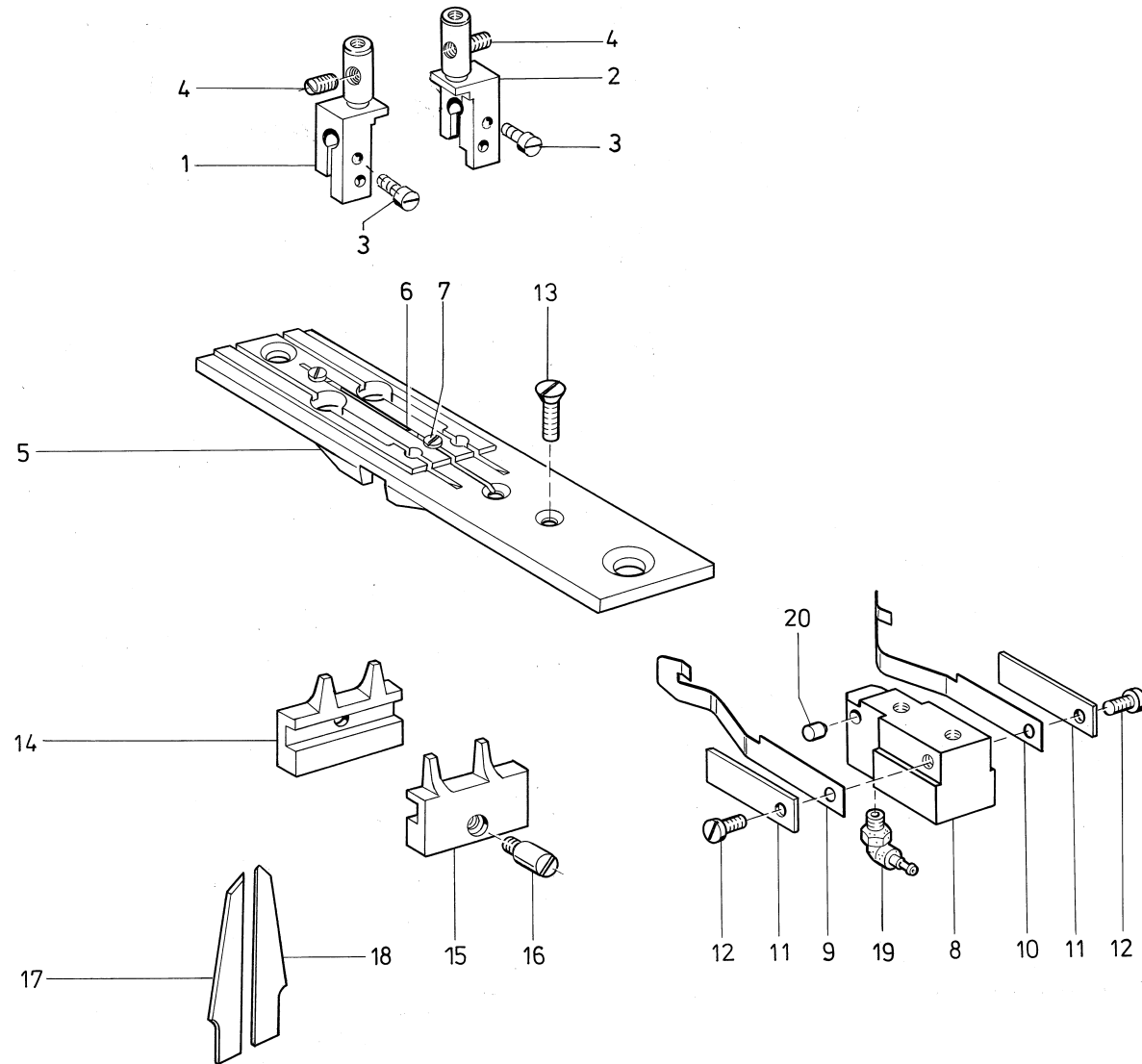
Pos. Teile Nr. Det. Part No.	Benennung	Pos. Teile Nr. Det. Part No.	Benennung	Pos. Teile Nr. Det. Part No.	Benennung
SCHERE MIT ABZUGSVORRICHTUNG SCISSOR WITH PULLER		49 9870 001001	LEITUNG, K		
1 0794 006505	SCHERE K (mit/with Pos 2-42)				
2 0794 006531	PLATTE				
3 0794 006532	HALTER				
4 0794 006533	LAGERBOCK				
5 0794 006537	KLEMMSTUECK K (mit/with Pos 6,7)				
6 Z116 000308	STOPFEN				
7 9202 002538	ZYL.SCHR.				
8 0794 006551	ZYLINDER K (mit/with Pos 9-13)				
9 0794 006555	D-ABSTREIFRING				
10 0794 006566	LIPPENRING				
11 0933 078942	RUNDDICHTRING				
12 0741 000292	SICH.RING				
13 9790 201000	L-STECKNIPPEL				
14 9840 120028	BEF.SCHELLE				
15 9203 100631	FLACHKOPFSCHR.				
16 0794 006588	LEISTE				
17 9205 101568	GEW.STIFT				
18 9202 002483	ZYL.SCHR.				
19 0794 006601	SCHNEIDBLATT				
20 9202 002063	ZYL.SCHR.				
21 0794 006605	SCHNEIDBLATT				
22 0794 006606	BOLZEN				
23 9231 011138	6KT.MUTTER				
24 0570 000117	SCHEIBE				
25 0794 006621	ANSATZSCHRAUBE				
26 0794 006622	BUCHSE				
27 0794 006631	SCHWINGE K (mit/with Pos 28)				
28 0794 006632	GLEITLAGER				
29 0794 006661	HEBEL K (mit/with Pos 42)				
30 0794 006672	KLEMMSTUECK K (mit/with Pos 31)				
31 9202 002503	ZYL.SCHR.				
32 0797 001538	ZYLINDER				
33 0744 022392	GABELKOPF				
34 0744 022393	ES-BOLZEN				
35 0570 000138	SICHER.SCHEIBE				
36 9710 920012	DROSSELVENTIL				
37 0797 006691	WELLE				
38 0744 003142	SICH.SCHEIBE				
39 0794 006696	ANSATZSCHRAUBE				
40 0558 000491	TELLERFEDER				
41 0794 006700	ZUGFEDER				
42 9202 002493	ZYL.SCHR.				
44 9700 061231	MAGNETVENTIL				
46 0556 014291	ODER-BAUSTEIN				
47 9710 061202	VENTIL,MAGNET-				
48 0797 002201	Y-STECKNIPPEL				



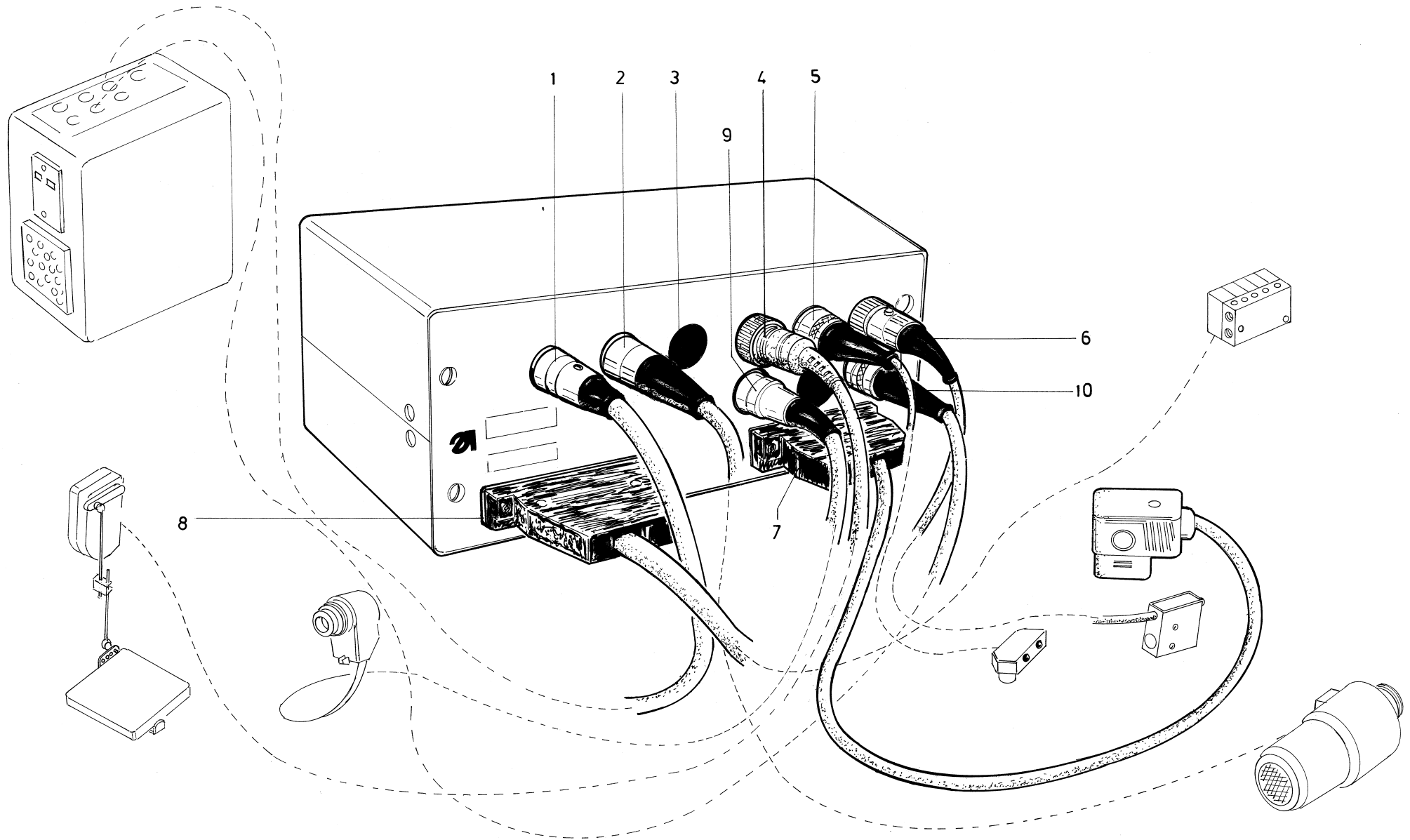
Pos. Det.	Teile Nr. Part No.	Benennung	Pos. Det.	Teile Nr. Part No.	Benennung	Pos. Det.	Teile Nr. Part No.	Benennung
SCHERE MIT ABZUGSVORRICHTUNG SCISSOR WITH PULLER								
1	0794 006801	ABZUGSGERAET K (mit/with Pos 2-33)						
2	Z129 000005	PULLER K						
3	9330 000127	SCHEIBE						
4	9231 110137	MÜTTER						
5	0794 006811	BANDROLLENHALTER K (POS 6-14)						
6	0794 006813	ACHSE						
7	N900 001351	STELLRING K (mit/with Pos 8-12)						
8	0566 001382	SCHRAUBE						
9	0211 000568	STAHLKUGEL						
10	0380 000104	DRUCKFEDER						
11	N900 001359	RAENDELMÜTTER						
12	0944 001431	RAENDELSCHRAUBE						
13	N900 001361	STELLRING K (mit/with Pos 14)						
14	0216 000589	GEW.STIFT						
15	0793 020092	LAGERBOCK						
16	9202 002918	ZYL.SCHR.						
17	0746 060807	ACHSE						
18	9202 003297	ZYL.SCHR.						
19	0744 001017	FEDERRING						
20	0794 006861	HALTER K (mit/with Pos 21)						
21	0570 000300	GEWINDESTIFT						
22	0794 006868	VERBINDUNGSKLOBEN K (MIT 23)						
23	9202 022878	ZYL.SCHR.						
24	0794 006871	FUEHRUNG						
25	9202 002063	ZYL.SCHR.						
26	9330 000088	SCHEIBE						
27	0913 000659	HALTEARM K (mit/with Pos 28 29)						
28	0911 000668	GEW.STIFT						
29	0702 000020	GEW,STIFT						
30	0913 000661	FUEHRUNGSSTANGE						
31	0794 006804	BOLZEN K (mit/with Pos 32)						
32	9202 002377	ZYL.SCHR.						
33	0798 482404	STECKER						
34	0792 030018	PLATTE						
35	0794 006854	PLATTE						
36	0911 000339	FL.-RUNDSCHRAUBE						



Pos. Det.	Teile Nr. Part No.	Benennung	Pos. Det.	Teile Nr. Part No.	Benennung	Pos. Det.	Teile Nr. Part No.	Benennung
		LICHTSCHRANKE LIGHT BARRIER						
1	9202 002483	ZYL.SCHR.						
2	9330 000098	SCHEIBE						
3	9202 002513	ZYL.SCHR.						
6	0794 002486	LEISTE						
7	9203 313668	SENKSCHR.						
8	9710 920012	DROSSEL-RÜCKSCHL.-VENTIL						
9	9792 050010	MUFFE						
10	0246 001116	BLATTFEDER						
11	0939 010178	ANSCHLAGSCHRAUBE						
12	0794 002484	PLATTE						
18	0794 002434	FUEHRUNGSSTUECK						
19	0794 002485	FUEHRUNGSSTUECK						
20	0793 003508	SENKSCHR.						
21	0219 000353	LINSENSCHRAUBE						
22	0246 004186	BLATTFEDER						
23	0944 001366	SCHRAUBE						
24	0246 004187	PLATTE						
25	9203 003648	ZYL.SCHR.						
26	9330 000088	SCHEIBE						
27	Z133 000103	LICHTSCHRANKE						
28	9204 001258	SENKSCHR.						
29	0797 002016	SCHLAUCHTUELLE						
30	9790 020010	T-VERB.STUECK						
31	0794 002479	ANSATZSCHRAUBE						
32	0650 000054	DRUCKRING						
33	0211 003028	6KT-MUTTER						
34	0794 002474	HALTER						
35	0794 002475	LEISTE V						



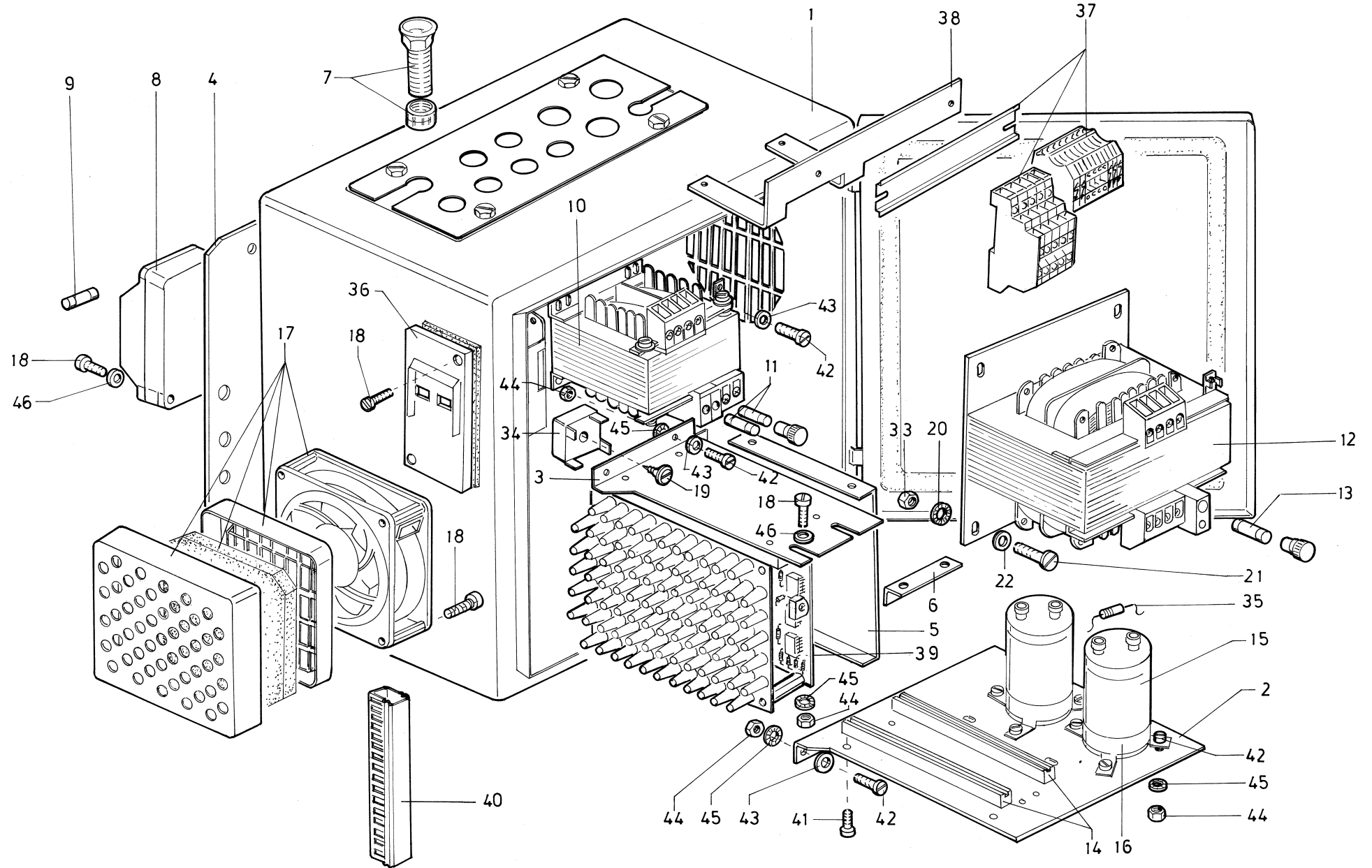
Pos. Det.	Teile Nr. Part No.	Benennung	Pos. Det.	Teile Nr. Part No.	Benennung	Pos. Det.	Teile Nr. Part No.	Benennung
NAEHEINRICHTUNG SEWING EQUIPMENT								
1	0246 002002	NADELHALT. K (LI 10MM NA) (mit/with Pos.3,4)						
1	0246 002012	NADELHALT. K (LI 8MM NA) (mit/with Pos.3,4)						
1	0246 002016	NADELHALT. K (LI 12MM NA) (mit/with Pos.3,4)						
2	0246 002001	NADELHALT. K (RE 10MM NA) (mit/with Pos.3,4)						
2	0246 002011	NADELHALT. K (RE 8MM NA) (mit/with Pos.3,4)						
2	0246 002015	NADELHALT. K (RE 12MM NA) (mit/with Pos.3,4)						
3	0246 002006	ZYL.SCHR.						
4	0380 000793	GEW.STIFT						
5	0246 002701	STICHPLATTE K (mit/with Pos 6-12) (10MM NA)						
5	0246 002711	STICHPLATTE K (mit/with Pos 6-12) (8MM NA)						
5	0246 002716	STICHPLATTE K (mit/with Pos 6-12) (14MM NA)						
6	0246 002706	UNTERMESSER						
7	0211 000256	ZYL.SCHR.						
8	0246 002756	HALTER (FUER 10MM NA)						
8	0246 002757	HALTER (FUER 8MM NA)						
8	0246 002758	HALTER (FUER 12MM NA)						
9	0246 002751	BLATTFEDER						
10	0246 002752	BLATTFEDER						
11	0246 002754	ANSCHLAG						
12	9203 002421	ZYL.SCHR						
13	9203 312451	SENKSCHR.						
14	0246 002402	GEGENMESSER (FUER 10MM NA)						
14	0246 002406	GEGENMESSER (FUER 8MM NA)						
14	0246 002409	GEGENMESSER (FUER 12MM NA)						
15	0246 002401	MESSER (F 10MM NA) (mit/with Pos.16)						
15	0246 002405	MESSER (F 8MM NA)(mit/with Pos.16)						
15	0246 002408	MESSER (F.12MM NA)(mit/with Pos 16)						
16	0246 002403	ZAPFENSCHRAUBE						
17	0746 060689	MESSER RECHTS (F 10MM NA) (mit/with Pos 16)						
17	0746 060691	MESSER RECHTS (F.12MM NA) (mit/with Pos 16)						
17	0746 060693	MESSER RECHTS (F 8MM NA) (mit/with Pos 16)						
18	0746 060690	MESSER LINKS (F 10MM NA) (mit/with Pos 16)						
18	0746 060692	MESSER LINKS (F 12MM NA) (mit/with Pos 16)						
18	0746 060694	MESSER LINKS (F 8MM NA) (mit/with Pos 16)						
19	0746 000768	L-STECKNIPPEL						
20	0246 002764	KOLBEN (FÜR NA 10,12MM)						
20	0246 002765	KOLBEN (FÜR NA.8MM)						



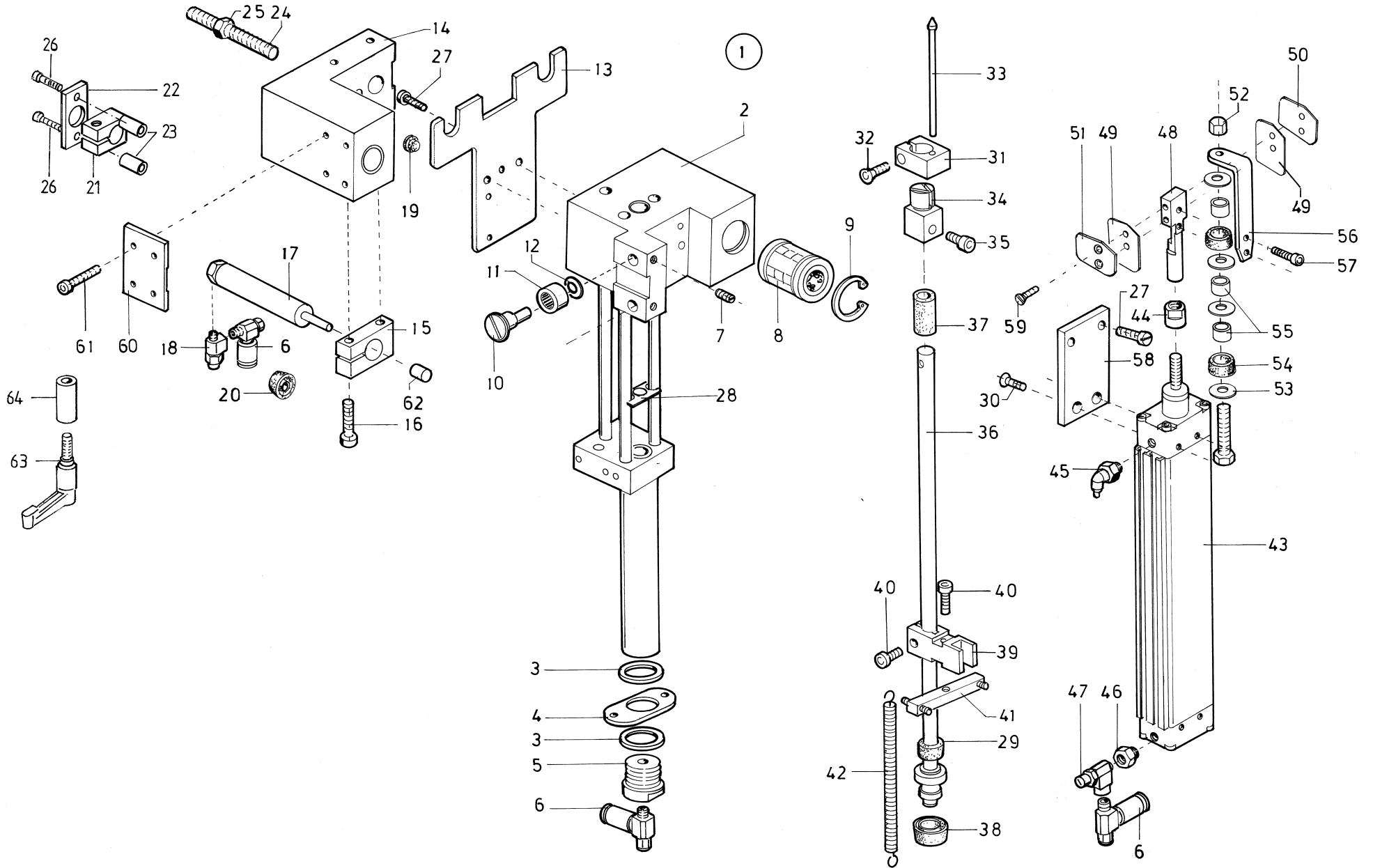
Pos. Det.	Teile Nr. Part No.	Benennung	
LEITUNGEN (STEUERUNG) CABLE (CONTROL)			
1	9870 745063	L7	Leitung K (Zu b201)
2	9870 745061	L10	Leitung K (Zu 202)
3	0798 220507		ABDECKKAPPE (3 POL.)
4	9800 330001		EXT.BETAETIGUNG (zu b206)
5	9870 745061	L33	LEITUNG K (Zu b204)
6	Z133 000103		LICHTSCHRANKE (FUER B209) (MIT 7POL.STECKER)
7	9870 745061	L31	Leitung K (Zu b108)
8	9870 745061	L60	Leitung K (Zu b107)
9	0798 003216		POSITIONSGEBER (Zu B205) (MIT STECKER 7POL.)
10	9870 745063	L32	LEITUNG K (Zu b208)

Pos. Det.	Teile Nr. Part No.	Benennung	
Ersatzlieferungen von Elektro-Teilen insbesondere für Nähanlagen			
<p>In Reparaturfällen, bei denen E- Teile benötigt werden, die nicht als Ersatzteil im Teilekatalog aufgeführt sind, können diese wie folgt bestellt werden:</p>			
<p>1.) Bei Leitungen oder Kabeln Die entsprechende Leitungs- bzw. Kabelnummer aus dem Bauschaltplan ermitteln. Unter Angabe der Nummer sowie der dazugehörigen Bauschaltplannummer können Bestellungen über die Ersatzteilabteilung abgewickelt werden.</p>			
<p>2.) Bei Elektrobaugruppen Die entsprechende Teilenummer der gewünschten Elektrobaugruppe aus dem mitgelieferten Bauschaltplan oder Stromlaufplan ermitteln.</p>			
Replacement delivery of electric pieces specifically for sewing units			
<p>Electric pieces that are not listed as spare parts in the parts list can be ordered as follows</p>			
<p>1.) For cables Determine the corresponding cable no. in the circuit diagram. Specify the cable no. and the no. of the respective circuit diagram and place an order for the cable with the spare parts department.</p>			
<p>2.) For electric parts Determine the corresponding part no. in the circuit diagram and place an order for the part with the spare parts department.</p>			

Pos. Det.	Teile Nr. Part No.	Benennung	



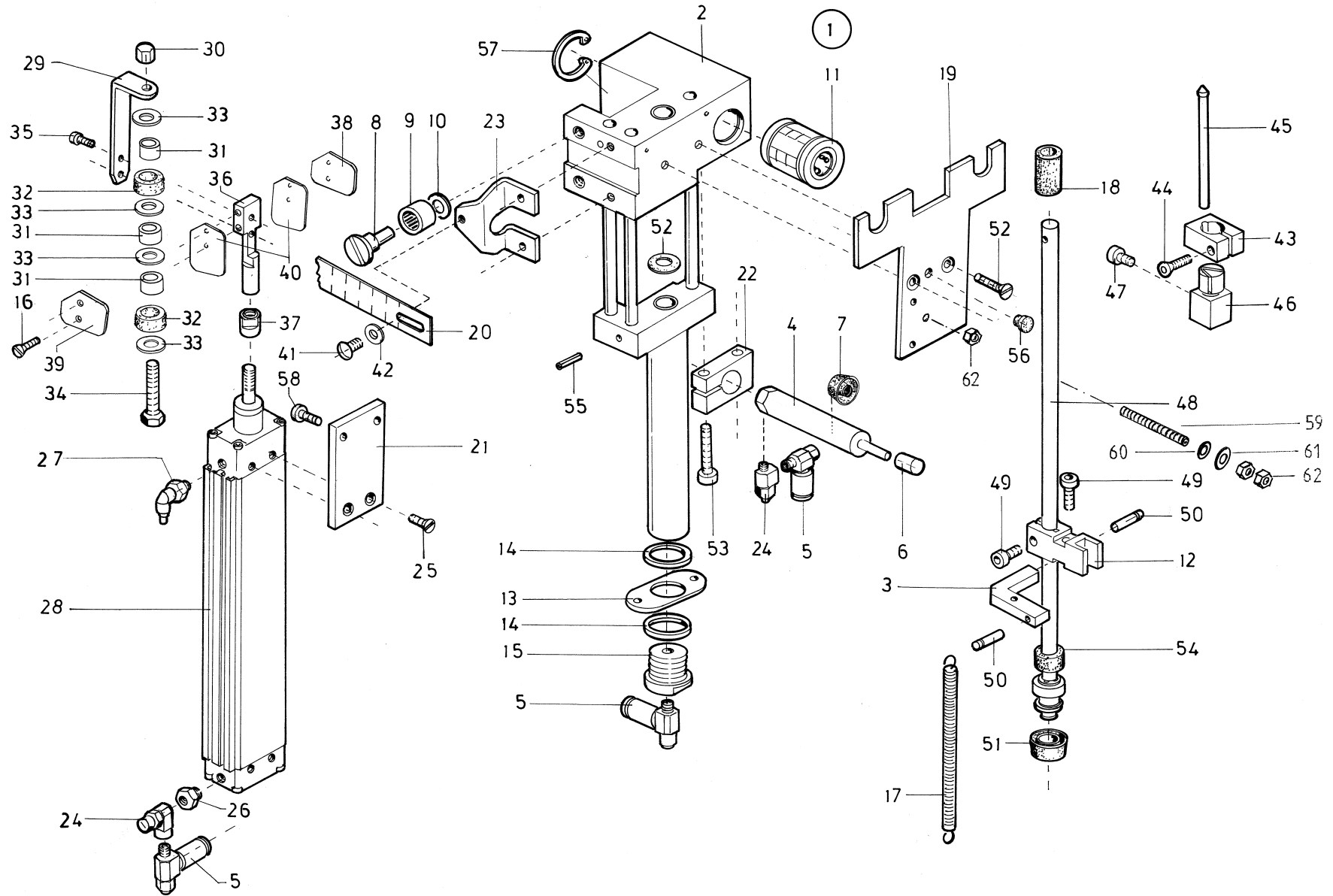
Pos. Teile Nr. Det. Part No.	Benennung	Pos. Teile Nr. Det. Part No.	Benennung	Pos. Teile Nr. Det. Part No.	Benennung
	STEUERUNG CONTROL		Ersatzlieferungen von Elektro-Teilen insbe- sondere für Nähanlagen		
1 9830 402001	SCHALTSCHRANK		In Reparaturfällen, bei denen E- Teile benötigt werden, die nicht als Er- satzteil im Teilekatalog aufgeführt sind, können diese wie folgt bestellt werden:		
2 0798 124722	BLECH		1.) Bei Leitungen oder Kabeln		
3 0798 124721	BLECH		Die entsprechende Leitungs- bzw. Kabelnummer aus dem Bauschalt- plan ermitteln.		
4 0798 124724	PLATTE		Unter Angabe der Nummer sowie der dazugehörigen Bauschaltplan- nummer können Bestellungen über die Ersatzteilabteilung abge- wickelt werden.		
5 0798 124938	WINKEL		2.) Bei Elektrobaugruppen		
6 0798 124937	WINKEL		Die entsprechende Teilenummer der gewünschten Elektrobaugruppe aus dem mitgelieferten Bauschaltplan oder Stromlaufplan ermitteln.		
7 0798 220085	VERSCHRAUBUNG		Replacement delivery of electric pieces specifically for sewing units		
8 0798 500089	TRANSFORMATOR		Electric pieces that are not listed as spare parts in the parts list can be ordered as follows		
9 0798 460121	SICHERUNG (FUER POS 8)		1.) For cables		
10 0798 500446	TRANSFORMATOR		Determine the corresponding cable no. in the circuit diagram. Specify the cable no. and the no. of the respective circuit diagram and place an order for the cable with the spare parts department.		
11 9825 810417	SICHERUNG (UND.9825 810413)		2.) For electric parts		
12 0798 500501	TRANSFORMATOR		Determine the corresponding part no. in the circuit diagram and place an order for the part with the spare parts department.		
13 9825 810418	SICHERUNG (FUER POS 12)				
14 0805 480590	FUEHR.LEISTE				
15 0999 201838	KONDENSATOR				
16 0999 201839	RINGSCHELLE				
17 0999 201874	FILTERLUEFTER				
18 MG41 003013	ZYL.SCHR.				
19 Z112 002236	ZYL.BLECHSCHR.				
20 0211 000609	ZAHNSCHEIBE				
21 0650 000292	ZYL.SCHR.				
22 9330 000108	SCHEIBE				
33 9231 110128	6KT.MUTTER				
34 9805 120001	GLEICHRICHTER				
35 9810 321142	WIDERSTAND				
36 9815 590013	SCHALTER,SCHUTZ				
37 9825 510006	KLEMMLEISTE				
38 9830 515009	WINKEL				
39 9835 101005	VERSTAERKER-SM				
40 9840 931000	KABELKANAL				
41 9202 002467	ZYL.SCHR.				
42 9203 003668	ZYL.SCHR				
43 9330 000087	SCHEIBE				
44 9231 110058	6KT.MUTTER				
45 0911 000267	ZAHNSCHEIBE				
46 9330 000088	SCHEIBE				



Pos. Det.	Teile Nr. Part No.	Benennung
SCHNEIDEINRICHTUNG KL. 745-22; -23 CUTTING DEVICE KL. 745-22; -23		
1	0792 030533	MESSERBOCK K (mit/with Pos 2-62) (NUR FUER -23)
2	0792 030536	MESSERBOCK
3	0746 000865 A	DICHTRING
4	0746 008639	PLATTE
5	0746 000864 A	SCHRAUBE
6	9710 920011	VENTIL,DROSSEL
7	9205 102473	GEW.STIFT
8	0746 000826	KUGELBUECHSE
9	0211 000025	SICH.RING
10	0742 041677	EXZ.BOLZEN
11	0742 041679	STUETZROLLE (FÜR -23)
12	0570 000117	SCHEIBE
13	0792 030562	PLATTE
14	0792 030643	FUEHRUNGSSTUECK
15	0792 030622	KLEMMSTUECK
17	0792 030601	ZYLINDER K.(mit/with Pos 20, 62)
18	0797 000410	DROSSELVENTIL
19	0933 010848	SCHEIBE
20	0211 054075	DICHTRING
21	0792 030236	KLEMMSTUECK
22	0792 030237	LASCHE
23	0792 030238	BUCHSE
24	9205 102927	GEW.STIFT
25	9231 110137	6KT.MUTTER
26	9202 002107	ZYL.SCHR.
27	9202 002487	ZYL.SCHR.
28	0792 007128	PLATTE
29	0746 000320	BUCHSE
30	0798 122268	SENKSCHR.
31	0792 007203	KLEMMSTUECK K (mit/with Pos 32)
32	0570 002382	SENKSCHRAUBE
33	0792 007206	STIFT
34	0792 007212	MESSERKLOBEN
35	9202 002073	ZYL.SCHR.
36	0792 007111	MESSERSTANGE VES
37	0746 060668	BUCHSE
38	0246 002566	DICHTRING
39	0792 007121	KLEMMSTUECK (mit/with Pos.40)
40	9202 002083	ZYL.SCHR.
41	0746 000855	LEISTE
42	0746 000893 A	ZUGFEDER
43	9700 208870	ZYLINDER,DOPPEL
44	0792 030814	MUTTER
45	0797 002252	L-STECKNIPPEL
46	9792 001030	REDUZIERNIPPEL

Pos. Det.	Teile Nr. Part No.	Benennung
47	0797 000410	DROSSELVENTIL
48	0792 030813	KLOBEN
49	0792 030822	LEITBLECH
50	0792 030825	PLATTE
51	0792 030826	PLATTE
52	0742 002203	HUTMUTTER
53	0211 003308	SCHEIBE
54	0792 030829	RING
55	0211 007152	RING
56	0792 030816	WINKEL
57	9202 001668	ZYL.SCHR.
58	0792 030582	LASCHE
59	9203 313047	SENKSCHR.
60	0792 030268	PLATTE
61	9202 002477	ZYL.SCHR.
62	Z118 000016	DRUCKSTUECK
63	0746 011028	HEBEL
64	0742 001795	BUCHSE

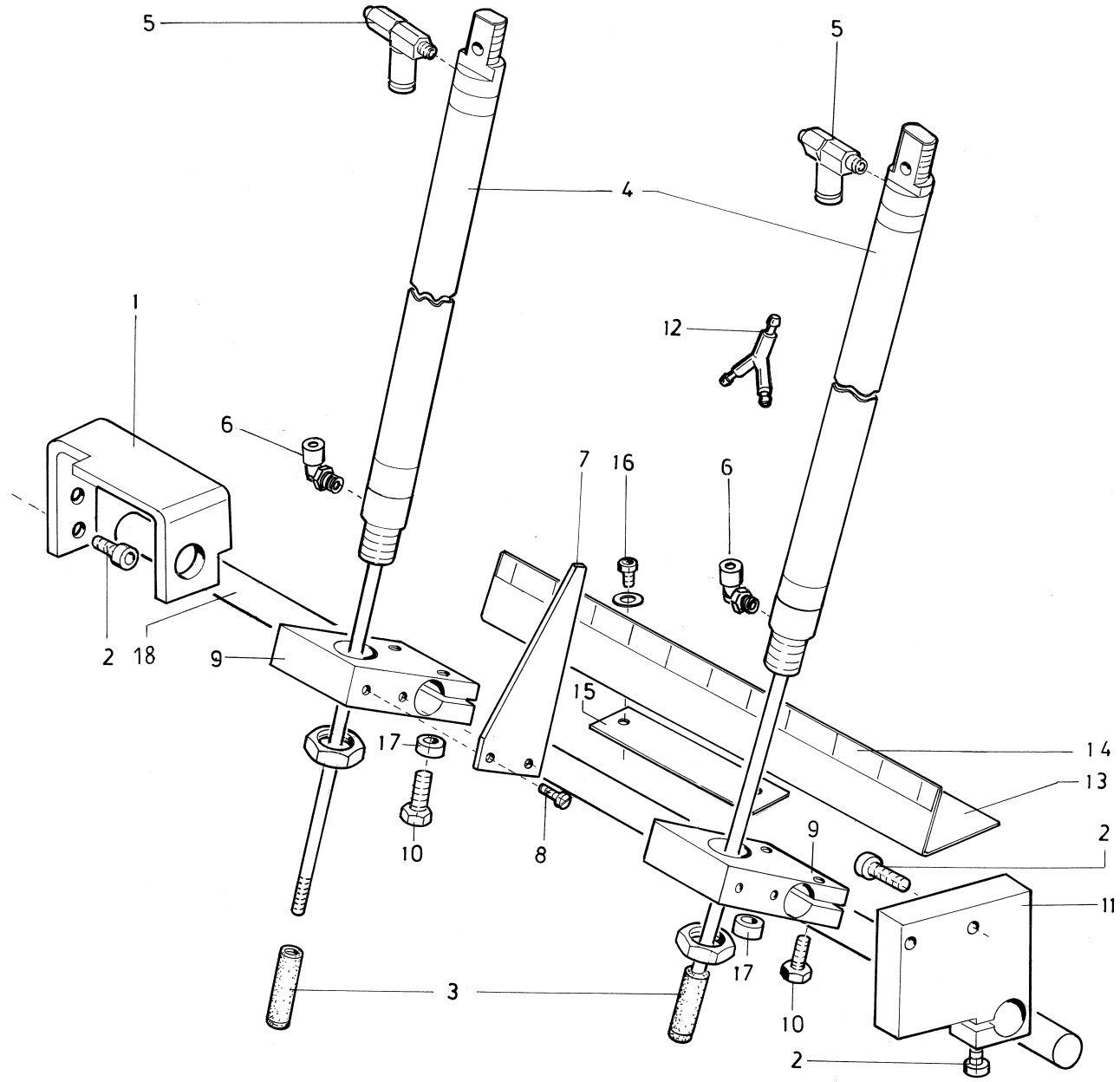
Pos. Det.	Teile Nr. Part No.	Benennung
--------------	-----------------------	-----------



Pos. Det.	Teile Nr. Part No.	Benennung
SCHNEIDEINRICHTUNG KL. 745-22; -23 CUTTING DEVICE KL. 745-22; -23		
1	0792 030531	MESSERBOCK K (mit/with Pos 2-58)
2	0792 030535	MESSERBOCK
3	0792 030565	HEBEL (mit/with Pos 50)
4	0792 030601	ZYLINDER K (mit/with Pos 6,7)
5	9710 920011	VENTIL_DROSSEL
6	Z118 000016	DRUCKSTUECK
7	0211 054075	DICHTRING
8	0742 041677	EXZ.BOLZEN
9	0742 041679	STÜTZROLLE
10	0570 000117	SCHEIBE
11	0746 000826	KUGELBUECHSE
12	0792 007121	KLEMMSTUECK
13	0746 000863 A	PLATTE
14	0746 000865 A	DICHTRING
15	0746 000864 A	SCHRAUBE
16	9203 313047	SENKSCHR.
17	0746 000893 A	ZUGFEDER
18	0746 060668	BUCHSE
19	0792 030562	PLATTE
20	0792 030231	STAHLMASSSTAB
21	0792 030582	LASCHE
22	0792 030622	KLEMMSTUECK
23	0792 030627	WINKEL
24	0797 000410	DROSSELVENTIL
25	0798 122268	SENKSCHR.
26	9792 001030	REDUZIERNIPPEL
27	0797 002252	L-STECKNIPPEL
28	9700 208870	ZYLINDER,DOPPEL
29	0792 030816	WINKEL
30	0742 002203	HUTMUTTER
31	0211 007152	RING
32	0792 030829	RING
33	0211 003308	SCHEIBE
34	9201 112938	6KT.SCHR.
35	9202 001698	ZYL,SCHR.
36	0792 030813	KLOBEN
37	0792 030814	MUTTER
38	0792 030826	PLATTE
39	0792 030825	PLATTE
40	0792 030822	LEITBLECH
41	1001 009130	LINSENSCHRAUBE
42	9330 000087	SCHEIBE
43	0792 007203	KLEMMSTUECK.K (mit/with Pos.44)
44	0570 002382	SENKSCHRAUBE
45	0792 007206	STIFT
46	0792 007212	MESSERKLOBEN

Pos. Det.	Teile Nr. Part No.	Benennung
47	9202 002073	ZYL.SCHR.
48	0792 007111	MESSERSTANGE.VES
49	9202 002083	ZYL.SCHR.
50	0742 021573	STIFT
51	0246 002566	DICHTRING
52	0569 002900	SENKSCHR.
53	9202 002513	ZYL.SCHR.
54	0746 000320	BUCHSE
55	0746 000840	SPANNSTIFT
56	0933 010848	GLEITSCHIEBE
57	0211 000025	SICH.RING
58	9202 002487	ZYL.SCHR.
59	MG50 005007	GEWINDESTIFT
60	0805 412030	SCHEIBE
61	0739 000595	SCHEIBE
62	9231 110108	MUTTER

Pos. Det.	Teile Nr. Part No.	Benennung
--------------	-----------------------	-----------



Pos. Det.	Teile Nr. Part No.	Benennung	Pos. Det.	Teile Nr. Part No.	Benennung	Pos. Det.	Teile Nr. Part No.	Benennung
WENDEVORRICHTUNG PIPING TURNING DEVICE								
1	0792 030907	HALTER						
2	9202 002777	ZYL.SCHR.						
3	0792 030924	DRUCKSTUECK						
4	9700 212005	ZYLINDER,DOPPEL						
5	9710 920011	VENTIL,DROSSEL						
6	9790 201000	L-STECKNIPPEL						
7	0792 030917	ZEIGER						
8	9202 001658	ZYL.SCHR.						
9	0792 030913	KLEMMSTUECK						
10	9201 113317	6KT.SCHR.						
11	0792 030904	KLEMMSTUECK						
12	0797 002201	Y-VERBINDUNG						
13	0792 030926	WINKEL						
14	0742 001497	ALU-SKALA 0,5MM						
15	0793 008559	LASCHE						
16	9202 002067	ZYL.SCHR.						
17	0793 025006	SCHEIBE						
18	0792 030910	STANGE						

Bestellnummer	Tafel	Bestellnummer	Tafel	Bestellnummer	Tafel	Bestellnummer	Tafel	Bestellnummer	Tafel
0APP 000528	5	N900 001361	48	Z112 000483	35	Z123 000205	45	0211 000362	4
0APP 001132	46	N900 001983	1	Z112 000499	35	Z129 000005	48	0211 000372	4
MG41 001171	1	P121 000053	37	Z112 000500	35	Z133 000103	49, 51	0211 000373	9
MG41 003013	52	P121 000059	37	Z112 000611	11, 38, 40	0002 005889 0530	7	0211 000397	4
MG41 004073	46	P125 000015	43	Z112 000638	36	0002 005889 0700	4	0211 000398	4
MG41 004606	36	P125 000019	43	Z112 000741	36	0002 005889 1030	4	0211 000407	4
MG41 008414	37, 42	Z111 000013	43	Z112 000743	36	0002 007106 2100	42	0211 000408	4
MG43 000012	36	Z111 000034	43	Z112 001093	36	0002 007504 1005	34	0211 000412 A	4
MG43 000401	1	Z111 000037	43	Z112 001110	36	0002 007504 1010	34	0211 000414	4
MG43 000402	1	Z111 000157	10	Z112 001508	35	0002 007504 1020	34	0211 000499	4
MG43 000403	28, 35	Z112 000102	35	Z112 001522	35	0002 007504 1025	34	0211 000518	5
MG43 002507	1	Z112 000106	35	Z112 001661	36	0002 007504 1220	34A	0211 000520	5
MG43 002510	1, 11, 28	Z112 000109	35	Z112 001932 A	36	0002 007504 9500	46	0211 000568	48
MG43 002548	28	Z112 000110	35	Z112 001937 A	36	0002 008308 3325	4	0211 000609	7, 35, 52
MG43 002597	1	Z112 000114	35	Z112 002061	36	0002 008930 0060	7	0211 000616	35, 36
MG43 002950 A	21	Z112 000122	35	Z112 002062	36	0002 008930 0100	7	0211 000634	7
MG43 006542	8	Z112 000125	35	Z112 002236	45, 52	0002 008930 0125	6	0211 000646 A	7
MG50 000982	1	Z112 000127	35, 36	Z112 000973	35	0002 009022 7200	20, 21, 24, 28	0211 000699	32
MG50 000985	1	Z112 000129 A	36	Z112 000993	35	0002 089300 0100	4	0211 000700	32
MG50 000986	17	Z112 000135	36	Z112 000995	35	0004 000079	5	0211 000806	6, 7
MG50 001164	1	Z112 000153	36	Z112 000999	35	0052 000360 B	35	0211 000921 A	7
MG50 001247	1	Z112 000155	36	Z112 010015	36	0052 000369	32	0211 000936	7
MG50 001331	2	Z112 000164	36	Z112 010221	36	0077 110220	32	0211 001012	5
MG50 001334	2	Z112 000165 K	35	Z112 010515	35	0077 110230	32	0211 001017	5
MG50 001335	2	Z112 000167	36	Z112 016124	36	0114 000202	5	0211 001152	5
MG50 001337	2	Z112 000171	36	Z112 016130	36	0147 000203	44	0211 003028	49
MG50 001356	2	Z112 000204	36	Z112 016133	36	0204 000074 A	9	0211 003308	53, 54
MG50 001442	2	Z112 000205	36	Z112 016136 K	10, 36	0204 000128	36	0211 007152	53, 54
MG50 001444	2	Z112 000211	36	Z112 016137	36	0204 001038	4	0211 050202	4
MG50 001452	2	Z112 000224	35, 36	Z112 016137 A	36	0211 000024	7	0211 050214	5
MG50 001496	1	Z112 000243	36	Z112 016140	36	0211 000025	7, 15, 53, 54	0211 054075	8, 53, 54
MG50 001702	1	Z112 000246	36	Z112 016141	36	0211 000027	2, 7	0212 000047	8
MG50 001715	1	Z112 000249	36	Z112 016142	36	0211 000084 K	7	0212 000627	4
MG50 001812	1	Z112 000271	36	Z112 016144	36	0211 000100 A	5	0212 004743	4
MG50 002457	3	Z112 000278	36	Z112 016147	36	0211 000108	4	0212 004744	4
MG50 004162	3	Z112 000284	35	Z112 016153	36	0211 000109	2, 4	0212 004745	4
MG50 004558	1	Z112 000291 A	36	Z112 420010	39	0211 000141 A	4	0213 002010	43
MG50 004559	1	Z112 000291 K	36	Z112 420163	39	0211 000249	2	0216 000042	4
MG50 004563	1	Z112 000292	36	Z112 420173	39	0211 000256	4, 50	0216 000046	7, 19, 20
MG50 004565	1	Z112 000295	36	Z112 420180	39	0211 000257	4	0216 000046	24
MG50 004697	3, 15	Z112 000381	36	Z112 420190	39	0211 000299	7	0216 000046	22
MG50 005007	54	Z112 000401	36	Z112 420200	39	0211 000305 A	4	0216 000068	8
MG50 008671	2	Z112 000402	36	Z112 420213	38	0211 000306 A	4	0216 000068 A	4, 7
MG50 008752	2	Z112 000407	36	Z112 420223	38	0211 000306 B	4	0216 000103	9
MG50 008781	1	Z112 000441	36	Z112 420250	39	0211 000318	4	0216 000152	19, 24
MG50 008801	3	Z112 000454	35	Z116 000061	43	0211 000331	4	0216 000211	36
N079 008637 A	11	Z112 000463	35	Z116 000308	47	0211 000351 B	4	0216 000216	36
N900 001351	48	Z112 000471	35	Z118 000016	53, 54	0211 000355	4	0216 000507	5
N900 001359	48	Z112 000478	35	Z120 000362	10	0211 000361	4	0216 000589	48

Bestellnummer	Tafel	Bestellnummer	Tafel	Bestellnummer	Tafel	Bestellnummer	Tafel	Bestellnummer	Tafel
0216 000591	5	0244 000773	7	0246 000289	8	0246 002001	50	0246 002757	50
0216 000603 K	5	0244 000784	7	0246 000304 K	8	0246 002002	50	0246 002758	50
0216 000656	9, 10	0244 000791	7	0246 000311	8	0246 002005 HW	25	0246 002764	50
0216 000658	8	0244 000795	7	0246 000320	8	0246 002006	50	0246 002765	50
0216 000660	8, 18	0244 000796	7	0246 000322 A	8	0246 002011	50	0246 003005	7
0216 000688	9	0244 000808	7	0246 000341	6	0246 002012	50	0246 003006	7
0216 001146	7, 8	0244 000831	7	0246 000348	6, 8, 19, 24, 29, 43	0246 002015	50	0246 003042	7
0219 000321	7, 8	0244 000836	7	0246 000359	6	0246 002016	50	0246 003058	7, 32
0219 000353	9	0244 000968	7	0246 000415	5	0246 002401	50	0246 003964	4
0219 000353	49	0244 000970	7	0246 000417 A	9	0246 002402	50	0246 003966	4
0219 000353	21	0244 000992	7	0246 000419	6	0246 002403	50	0246 003975	4
0223 000237	7	0244 001023	7	0246 000466	5	0246 002405	50	0246 003982	4
0223 000245	44	0244 001024	7	0246 000471	5	0246 002406	50	0246 003987	4
0223 000448	4	0244 001026	7	0246 000546	6	0246 002408	50	0246 004063	6
0223 000646	36	0244 001027	7	0246 000548	6	0246 002409	50	0246 004067	6
0223 000648	4, 5	0244 001028	7	0246 000575	6	0246 002432	6	0246 004069	6, 16
0223 005047	5	0244 001029	7	0246 000586	6	0246 002439	6	0246 004071	6
0223 020646	41	0244 001038	7	0246 000587 K	6	0246 002440	6	0246 004076	8
0238 017029	10	0244 001085	7	0246 000591	6	0246 002502 A	4	0246 004111	5
0238 017035	10	0244 244362	5	0246 000593	6	0246 002509	4	0246 004112	5
0238 017122	36	0246 000017	4	0246 000594	6	0246 002521	4	0246 004186	49
0240 000088	5	0246 000051	4	0246 000595	6	0246 002524	4	0246 004187	49
0240 001027	7	0246 000068	4	0246 000596	6	0246 002527	4	0246 004221	6
0244 000381	5	0246 000091	4	0246 000599	6	0246 002532	4	0246 004222	6
0244 000388	5	0246 000097 K	4	0246 000610	4	0246 002533	4	0246 004241	6
0244 000396	5	0246 000122 A	8	0246 000621	4	0246 002536	4	0246 004242	6
0244 000398	5	0246 000123 K	8	0246 000623	4	0246 002539	4	0255 000129	7, 18
0244 000399	5	0246 000130	16	0246 000827	7	0246 002541	4	0255 000356	35
0244 000400	5	0246 000135	4	0246 000922	7	0246 002543	4	0263 000761	3
0244 000401	5	0246 000136	4	0246 000924	7	0246 002547	4	0264 000762	5
0244 000403	5	0246 000136 A	4	0246 000927	7	0246 002553	4	0265 000289	35, 41
0244 000404	5	0246 000139	8	0246 000930	7	0246 002555	4	0265 000407	5
0244 000413	5	0246 000141	8	0246 000931	7	0246 002558	4	0265 000704	4
0244 000414	5	0246 000146	4	0246 000937	7	0246 002561	6	0265 000753	7
0244 000415	5	0246 000151	4	0246 000941	7	0246 002561 A	6	0265 000887	7
0244 000416	5	0246 000167	4	0246 000942	7	0246 002566	6, 14, 15, 16, 20	0265 005253	5
0244 000677	7	0246 000169	4	0246 000945	7	0246 002566	23, 53, 54	0265 008554	41
0244 000682	7	0246 000173	4	0246 000946	7	0246 002566	21	0265 008566	6
0244 000684	7	0246 000175	4	0246 000952	7	0246 002578	6	0265 008716 A	2
0244 000685	7	0246 000188 K	4	0246 000955	7	0246 002579	6	0267 000482	5
0244 000686	7	0246 000189	4	0246 000959	7	0246 002589	8	0267 000483	5
0244 000688	7	0246 000191	4	0246 000968	18	0246 002701	50	0270 000631	4
0244 000690	7	0246 000196	4	0246 001011	8	0246 002706	50	0271 000054	4
0244 000696	7	0246 000218	4	0246 001035	8	0246 002711	50	0271 000169	19, 20, 24
0244 000699	7	0246 000250	8	0246 001040 MT	8	0246 002716	50	0271 000223	5
0244 000702	7	0246 000272	8	0246 001047	8	0246 002751	50	0271 000238	5
0244 000724	7	0246 000282	8	0246 001048	8	0246 002752	50	0271 000275	5
0244 000771	7	0246 000284	8	0246 001116	49	0246 002754	50	0271 000276	5
0244 000772	7	0246 000287	8	0246 001218	35	0246 002756	50	0271 000297	43

Bestellnummer	Tafel	Bestellnummer	Tafel	Bestellnummer	Tafel	Bestellnummer	Tafel	Bestellnummer	Tafel
0746 000860	16	0746 011295	28	0746 060687	32	0792 005714	12	0792 007685	16
0746 000863 A	15, 16, 54	0746 012147	43	0746 060689	50	0792 005717	12	0792 007686	16
0746 000864 A	15, 16, 53, 54	0746 012158	43	0746 060690	50	0792 005720	12	0792 007695	16
0746 000865 A	15, 16, 53, 54	0746 012897	6	0746 060691	50	0792 005721	12	0792 007696	16
0746 000875 A	16	0746 013020	14	0746 060692	50	0792 005724	12	0792 007742	16
0746 000878	16	0746 040006	24	0746 060693	50	0792 005729	12	0792 007762	16
0746 000889	16	0746 040014	19, 24	0746 060694	50	0792 005731	11	0792 007771	15
0746 000891	16	0746 040017	24	0746 060807	48	0792 005752	11	0792 007802	17
0746 000893 A	15, 16, 53, 54	0746 040018	19	0746 060974	36	0792 005757	11	0792 007805	17
0746 000932	16	0746 040021	19, 24	0746 060975	36	0792 005781	11	0792 007811	17
0746 000938	16	0746 040024	19, 24	0746 061456	45	0792 005782	11	0792 007812	17
0746 000943	16	0746 040027	3	0746 080251	28	0792 005944	14	0792 007823	17
0746 000944	16	0746 040027	21	0746 080253	28	0792 005951	14	0792 007835	17
0746 000978	16	0746 040083	23	0746 080256	28	0792 005954	14	0792 008010	24
0746 001033	16	0746 040084	23	0791 000100	32	0792 005961	14	0792 008053	19, 24
0746 001204	36	0746 040085	23	0791 000304	32	0792 005963	14	0792 008055	22
0746 001207	40	0746 040091	20	0791 001081	32	0792 005965	14	0792 008065	19, 20
0746 001327	17	0746 040091	23	0791 001091	32	0792 005966	14	0792 008065	24
0746 001328	17	0746 040091	21	0791 001093 A	20, 23, 32	0792 005981	14	0792 008065	21, 22
0746 001331	17	0746 040098	20	0791 001095	32	0792 005986	14	0792 008066	19, 20
0746 001334	17	0746 040098	23	0791 001096	32			0792 008066	24
0746 001418	12	0746 040098	21	0792 005045	11	0792 006187	2	0792 008066	21, 22
0746 001544	9	0746 040100	21	0792 005049	11	0792 006268	2	0792 008067	21, 22
0746 001547	6	0746 040118 A	22	0792 005121	11	0792 007093	15	0792 008153	19
0746 001692	35	0746 040119	20	0792 005123	11	0792 007111	53, 54	0792 008153	24
0746 001903	14	0746 040119	23	0792 005127	11	0792 007112	15	0792 008153	22
0746 002040	8	0746 040119	21	0792 005141	12	0792 007121	53, 54	0792 008157	22
0746 002208	7	0746 040164	19, 24	0792 005161	12	0792 007128	15, 53	0792 008163	22
0746 002208	21	0746 040221	23	0792 005165	12	0792 007155	15	0792 008211	20, 23
0746 004849	3	0746 040221	21	0792 005397	13	0792 007156	15	0792 008225	20
0746 008639	53	0746 040222	21	0792 005399	13	0792 007158	15	0792 008406	23
0746 010598	35	0746 040325	20, 23	0792 005473	13	0792 007165	15	0792 008803	21
0746 010608	35, 39	0746 040351	20	0792 005475	13	0792 007169	15	0792 008834	21
0746 010631 K	35	0746 040353	20	0792 005481	13	0792 007203	15, 53, 54	0792 008835	21
0746 010636	35	0746 040354	20	0792 005541	14	0792 007206	15, 53, 54	0792 008838	21
0746 010637	35	0746 040379	14	0792 005542	14	0792 007211	15	0792 008841	21
0746 010652	35	0746 040419	21	0792 005543	14	0792 007212	15, 53, 54	0792 008844	21
0746 010658	35	0746 040505	21	0792 005562	14	0792 007301	17	0792 008847	21
0746 010661	35	0746 040509	21	0792 005595	14	0792 007312	17	0792 008853	22
0746 010921	28	0746 040511	21	0792 005596	14	0792 007313	17	0792 008855	22
0746 010922	28	0746 040513	21	0792 005601	14	0792 007454	3	0792 009205	21
0746 011028	15, 53	0746 040523	21	0792 005651	14	0792 007457	3	0792 010005	19
0746 011053	33	0746 040527	21	0792 005652	14	0792 007460	3	0792 010009	19, 20
0746 011055	42	0746 040528	21	0792 005653	14	0792 007641	16	0792 010009	21, 22
0746 011056	33	0746 040530	21	0792 005654	14	0792 007661	16	0792 010021	24
0746 011056	35, 39	0746 040645	20	0792 005655	14	0792 007681	16	0792 010023	19
0746 011056 A	33	0746 050555	43	0792 005657	14	0792 007682	16	0792 010024	19, 24
0746 011057	33	0746 050962 A	43	0792 005701	12	0792 007683	16	0792 010026	19, 24
0746 011277	9	0746 060668	15, 53, 54	0792 005704	12	0792 007684	16	0792 010051	19, 24

Bestellnummer	Tafel	Bestellnummer	Tafel	Bestellnummer	Tafel	Bestellnummer	Tafel	Bestellnummer	Tafel
0792 010054	19, 24	0792 013023	16	0792 035040	11	0793 022014	10	0793 026463	25
0792 010061	19, 24	0792 013025	16	0792 035054	11	0793 022018	10	0793 026483	25
0792 010155	19	0792 030018	11, 48	0792 035056	11	0793 022027	10	0793 026503	25
0792 010201	24	0792 030071	12	0792 035252	11	0793 022031	10	0793 026523	25
0792 010203	19	0792 030075	12	0792 035257	11	0793 022058	10	0793 026552	27
0792 010321	23	0792 030144	13	0792 035371	2	0793 022059	10	0793 026553	27
0792 010331	20, 23	0792 030146	13	0792 035372	2	0793 022063	10	0793 026561	27
0792 010351	20	0792 030147	13	0792 035382	2	0793 022086	10, 38	0793 026563	27
0792 010352	23	0792 030151	13	0792 035383	2	0793 022087	10, 38	0793 026564	27
0792 010361	20	0792 030164	13	0792 035390	2	0793 022121	18	0793 026572	27
0792 010363	20	0792 030221	15, 16	0792 035392	2	0793 022122	18	0793 026577	27
0792 010364	20	0792 030230	15	0792 035394	2	0793 022125	18	0793 026581	27
0792 010364	21	0792 030231	15, 54	0792 035397	2	0793 022141	11	0793 026582	27
0792 010372	20	0792 030235	15	0792 035401	2	0793 022211	10	0793 026883	25
0792 010372	23	0792 030236	15, 53	0792 035405	2	0793 022212	10	0793 026887	25
0792 010372	21	0792 030237	15, 17, 53	0793 000021	9	0793 022217	46	0793 026888	25
0792 010373	23	0792 030238	15, 53	0793 000316	11	0793 025006	9, 25, 26, 29, 55	0793 026893	25
0792 010521	23	0792 030243	17	0793 005006	9	0793 025008	14, 25, 26	0793 026896	25
0792 010552	23	0792 030268	53	0793 003508	49	0793 025859	25	0793 026903	25
0792 010711	20	0792 030272	17	0793 008559	55	0793 025862	26	0793 026906	25
0792 011161	23	0792 030274	17	0793 020022	18	0793 025866	25, 26	0793 027307	27
0792 011162	23	0792 030531	54	0793 020029	18	0793 025878 A	25	0793 064882	12
0792 011165 NEU	23	0792 030533	53	0793 020033	18	0793 025879 A	25	0793 064904	36
0792 011166	23	0792 030535	54	0793 020036	18	0793 025880	25	0793 068394	37, 42
0792 011167	20, 23	0792 030536	53	0793 020055	18	0793 025894	25	0793 068395	37, 42
0792 011168	20, 23	0792 030562	53, 54	0793 020092	48	0793 025956	25, 26	0793 068404	37, 42
0792 011171	20, 23	0792 030565	54	0793 020135	9	0793 025993	26	0794 000112	42
0792 011172	20, 23	0792 030582	53, 54	0793 020247	9	0793 025995	26	0794 000123	37, 42
0792 011183	19	0792 030601	53, 54	0793 020249	9	0793 026001	26	0794 000706	40
0792 011195	19, 24	0792 030622	53, 54	0793 021423	9	0793 026005	26	0794 000708	40
0792 011202	19, 20	0792 030627	54	0793 021424	29	0793 026007	26	0794 000716	40
0792 011213	19	0792 030643	53	0793 021702	9	0793 026011	26	0794 000724	40, 41
0792 011215	24	0792 030803	3	0793 021711	10	0793 026028	27	0794 000725	41
0792 011225	19, 20, 24	0792 030806	3	0793 021722	9	0793 026216	25	0794 000728	41
0792 011243	20	0792 030813	53, 54	0793 021729	9	0793 026226	25	0794 000737	41
0792 011245	20	0792 030814	53, 54	0793 021735	9	0793 026266	25	0794 000743	41
0792 011253	24	0792 030816	53, 54	0793 021741	9	0793 026276	25	0794 000748	41
0792 011255	24	0792 030822	53, 54	0793 021745	9	0793 026301	25	0794 000751	41
0792 012145	14	0792 030825	53, 54	0793 021751	10	0793 026306	25	0794 000752	41
0792 013011	16	0792 030826	53, 54	0793 021752	9	0793 026309	25	0794 000753	41
0792 013013	16	0792 030829	53, 54	0793 021754	10	0793 026311	25	0794 000762	41
0792 013014	16	0792 030904	55	0793 021758	10	0793 026313	25	0794 000767	40
0792 013015	16	0792 030907	55	0793 021764	10	0793 026317	25	0794 000771	40
0792 013016	16	0792 030910	55	0793 021765	10	0793 026318	25	0794 000774	40
0792 013017	16	0792 030913	55	0793 021771	9	0793 026320	25	0794 000777	41
0792 013018	16	0792 030917	55	0793 021801	9	0793 026433	25	0794 000779	41
0792 013019	16	0792 030924	55	0793 022010	10	0793 026437	25	0794 000801	41
0792 013020	16	0792 030926	55	0793 022011	10	0793 026443	25	0794 000802	41
0792 013022	16	0792 035038	11	0793 022012	9, 10	0793 026447	25	0794 000806	41

Bestellnummer	Tafel	Bestellnummer	Tafel	Bestellnummer	Tafel	Bestellnummer	Tafel	Bestellnummer	Tafel
0794 000808	41	0794 002168	33	0794 006601	47	0797 002203	16	0911 000339	13, 19
0794 000813	41	0794 002211	42	0794 006605	47	0797 002252	30, 37, 41, 42, 43, 45,	0911 000339	24, 48
0794 000816	41	0794 002213	42	0794 006606	47		53, 54	0911 000339	21
0794 000844	41	0794 002241	42	0794 006621	47	0797 002301	30	0911 000445	8
0794 000845	41	0794 002243	34, 34A	0794 006622	47	0797 002302	36, 37	0911 000668	36, 48
0794 000851	41	0794 002243	42	0794 006631	47	0797 003056	30	0913 000659	48
0794 000857	40	0794 002244	42	0794 006632	47	0797 003194	37, 42	0913 000661	48
0794 000861	40	0794 002434	49	0794 006661	47	0797 006691	47	0931 002124	16
0794 000866	40	0794 002474	49	0794 006672	47	0797 050916	8	0933 000075	4
0794 000871	1, 40	0794 002475	49	0794 006696	47	0797 051296	31	0933 000097	40
0794 000881	41	0794 002479	49	0794 006700	47	0797 051304	31	0933 000182	40
0794 000883	40	0794 002484	49	0794 006801	48	0797 051306	31	0933 000228	4
0794 000915	41	0794 002485	49	0794 006804	48	0798 003216	34, 34A, 51	0933 001533	6
0794 000916	41	0794 002486	49	0794 006811	48	0798 101004	16	0933 006268	20
0794 001006	28	0794 002557	43	0794 006813	48	0798 122268	25, 26, 53, 54	0933 010848	45, 53, 54
0794 001008	28	0794 002594	43	0794 006854	48	0798 123920	6	0933 011327	36
0794 001011	28	0794 002594 A	43	0794 006861	48	0798 124721	52	0933 020251	2
0794 001014	28	0794 002595	43	0794 006868	48	0798 124722	52	0933 070265	36, 43
0794 001021	28	0794 002596	43	0794 006871	48	0798 124724	52	0933 078201	13
0794 001029	28	0794 002597	43	0794 007005	45	0798 124937	52	0933 078942	47
0794 001071	28	0794 002599	43	0794 007006	45	0798 124938	52	0933 079123	41
0794 001076	28	0794 002599 A	43	0794 007011	45	0798 147001	9	0933 079124	41
0794 001086	3, 29	0794 002601	43	0794 007013	45	0798 220085	52	0933 080156	27
0794 001087	29	0794 002609	43	0794 007014	45	0798 220507	51	0935 100057	4
0794 001093	29	0794 002614	43	0794 007057	45	0798 221022	37, 42	0935 100402	5
0794 001224	28	0794 002641	43	0794 007141	45	0798 281502	9	0935 100475	6
0794 001232	28	0794 002642	43	0794 007151	45	0798 281510	9	0935 100481	6
0794 001241	29	0794 002651	43	0794 007157	45	0798 361031	12	0935 100501	5
0794 001248	29	0794 002909	43	0794 007164	45	0798 423106	9, 12	0935 100502	5
0794 001314	43	0794 002910	43	0794 007171	45	0798 424202	6	0935 100504	5
0794 001316	43	0794 002932	44	0794 007172	45	0798 424203	6	0935 100510	5
0794 001322	43	0794 002954	43	0794 007193	45	0798 460121	52	0935 100511	5
0794 001524	44	0794 002955	43	0794 007194	45	0798 482404	48	0935 100541	6
0794 001701	30	0794 002971	3	0794 007196	45	0798 500088	46	0935 100545	6
0794 001704	30	0794 005131	45	0794 007201	45	0798 500089	52	0935 100546	6
0794 001707	30	0794 005133	45	0794 007202	45	0798 500446	52	0935 100547	6
0794 001801	35, 36	0794 005155	45	0797 000015	37	0798 500501	52	0935 100548	6
0794 001806	35	0794 005156	45	0797 000020	37, 42	0798 922268	1	0935 100549	6
0794 001886	36	0794 005196	45	0797 000143	37	0799 001612	5	0935 100622	4
0794 001901	35, 39	0794 006505	47	0797 000210	40	0805 412030	54	0935 100771	7
0794 002051	46	0794 006531	47	0797 000405	6, 8	0805 480590	52	0935 100781	7
0794 002053	46	0794 006532	47	0797 000410	53, 54	0806 402670	9	0935 100782	7
0794 002056	46	0794 006533	47	0797 000638	31	0806 402680	9	0935 100783	7
0794 002101	33	0794 006537	47	0797 001038	6	0893 211108	39	0935 100789	7
0794 002103	33	0794 006551	47	0797 001516	10	0902 000140	4	0935 100891	6
0794 002111	1	0794 006555	47	0797 001538	47	0911 000150	12	0935 100893	6
0794 002117	1	0794 006566	47	0797 002016	8, 14, 18, 37, 40, 43,	0911 000196	4	0935 100895	6
0794 002151	33	0794 006588	47		45, 49	0911 000267	4, 8, 52	0935 102012	4
0794 002155	33	0794 006589	25	0797 002201	40, 42, 46, 47, 55	0911 000333	36	0935 102105	8

Bestellnummer	Tafel	Bestellnummer	Tafel	Bestellnummer	Tafel	Bestellnummer	Tafel	Bestellnummer	Tafel					
0935	102202	8	9130	103915	2, 34	9202	002073	6, 10, 15, 26, 28, 43,	9202	002918	11, 48	9203	100938	4
0935	102209	8	9130	104105	2			44, 45, 53, 54	9202	002923	11	9203	213031	4
0935	745210	7	9130	500030	34, 34A	9202	002077	2, 12	9202	002927	36, 39	9203	311811	25, 26
0935	745366	7	9131	200001	13	9202	002083	4, 14, 15, 18, 20	9202	002937	9	9203	312431	6
0939	010178	49	9131	900001	13	9202	002083	23, 28, 53, 54	9202	002957	11, 35, 40	9203	312451	25, 27, 50
0939	016830	35, 36	9201	013367	45	9202	002083	21	9202	002967	9, 10	9203	313047	53, 54
0942	004575	44	9201	013787	42	9202	002087	12	9202	002978	11	9203	313067	27
0942	004614	44	9201	013797	33, 35, 45	9202	002088	16	9202	003017	1, 40	9203	313068	6
0942	004628	44	9201	013807	29, 42	9202	002093	4, 8, 12, 13, 19, 24,	9202	003177	2, 9	9203	313118	6
0942	004683	44	9201	013847	40			43	9202	003178	2, 14	9203	313638	20
0942	004703	44	9201	013867	35	9202	002097	17	9202	003187	9, 10, 26	9203	313657	12
0942	010318	16	9201	013907	36	9202	002098	16	9202	003297	2, 33, 44, 48	9203	313658	43
0944	001366	41, 49	9201	112457	13	9202	002107	8, 15, 38, 53	9202	003307	18, 31, 35, 39, 45	9203	313668	18
0944	001431	48	9201	112468	36	9202	002113	11, 36	9202	003317	46	9203	313668	49
0945	000689	8	9201	112517	29	9202	002117	38	9202	003323	18	9203	313668	21
0965	000298	12	9201	112527	9	9202	002138	8	9202	003327	39	9203	313671	5
0993	030977	27	9201	112853	37, 42	9202	002148	17	9202	003338	18	9203	313961	45
0993	060640	27	9201	112857	43	9202	002177	14, 31	9202	003347	38	9203	314297	39
0993	087088	6	9201	112897	1	9202	002297	12	9202	003387	34, 34A	9204	001258	20
0993	904427	32	9201	112898	4, 7, 14	9202	002377	18, 37, 42, 48	9202	003388	45	9204	001258	23, 49
0994	754300	25	9201	112938	54	9202	002388	13	9202	003407	34, 34A	9204	001258	21
0994	801457	17	9201	112958	6	9202	002467	4, 11, 16, 41, 45, 52	9202	003417	35, 39	9204	201037	26
0994	801487	10	9201	113268	2	9202	002473	11, 12, 40, 41, 45	9202	003708	1	9204	201648	27
0995	340617	32	9201	113298	9, 17, 29	9202	002477	17, 38, 53	9202	003747	35, 39	9204	201658	20
0996	085730	11	9201	113317	9, 14, 25, 26, 29, 55	9202	002478	1, 8, 17	9202	003777	1	9204	201658	23
0999	201838	52	9201	113318	7	9202	002478	25, 28	9202	003803	14	9204	201658	21, 22
0999	201839	52	9201	113338	2	9202	002478	21	9202	021648	37, 42	9204	201668	20
0999	201874	52	9201	113677	35	9202	002483	1, 2, 4, 6, 11, 14, 15,	9202	022878	16, 42, 48	9204	201668	21
0999	211028	11	9201	113697	1, 35			26, 40, 43, 45, 47, 49	9202	042897	18	9204	201678	20, 23
0999	220835	28	9201	113717	33, 35, 36	9202	002487	27, 53, 54	9203	002414	7	9204	201827	3, 7
0999	220866	45	9201	113717	42	9202	002493	2, 13, 28, 47	9203	002421	50	9204	201827	21
0999	240385	38	9201	113737	1, 2, 17, 35, 36	9202	002497	9, 17, 30, 39, 43	9203	003058	4, 6	9204	202038	32
0APP	000055	32	9201	113767	36	9202	002498	16	9203	003078	11, 43, 46	9204	202328	43
1001	001162	4, 7	9201	113777	35	9202	002503	14, 45, 47	9203	003098	14	9205	101568	47
1001	009130	4, 5, 6, 7, 8, 9, 10,	9201	114117	36	9202	002513	16, 40, 41, 49, 54	9203	003101	28, 43	9205	101573	25
		15, 16	9201	114157	3, 35	9202	002517	11	9203	003118	40	9205	101878	2
1001	009130	54	9201	250027	1, 28, 35	9202	002527	17, 30	9203	003357	2	9205	101913	10
1001	009130	21	9202	001658	43, 55	9202	002528	14, 16, 28	9203	003621	4	9205	102158	38
1001	009148	16	9202	001668	14, 16, 27, 53	9202	002538	47	9203	003621	21	9205	102173	15
1001	009228	19, 24, 36	9202	001678	46	9202	002547	40, 45	9203	003638	22	9205	102193	20, 24
1001	009243	20	9202	001688	9	9202	002548	5, 9	9203	003648	4, 7, 49	9205	102213	17
1005	000233	28	9202	001698	5, 6, 43, 54	9202	002558	8	9203	003668	4, 5, 7, 43, 52	9205	102258	6
792	005021	11	9202	001708	28	9202	002777	9, 13, 14, 17, 55	9203	003678	8	9205	102473	8, 13, 53
9041	100050	6	9202	001758	12	9202	002778	8	9203	003718	9	9205	102498	2
9081	500010	32	9202	002057	6, 31, 45	9202	002873	6	9203	003778	35	9205	102688	16
9081	500051	32	9202	002063	4, 13	9202	002877	38	9203	100001	5, 14	9205	102778	2
9092	213403	100 32	9202	002063	43, 47, 48	9202	002887	6, 10, 11, 14, 25, 39	9203	100021	43	9205	102788	4
9126	000095	38	9202	002063	21	9202	002893	2, 8, 35, 45	9203	100618	11	9205	102838	10, 17
9130	103905	34A	9202	002067	14, 15, 38, 55	9202	002897	30	9203	100631	28, 47	9205	102927	1, 17, 53

Bestellnummer	Tafel	Bestellnummer	Tafel	Bestellnummer	Tafel	Bestellnummer	Tafel	Bestellnummer	Tafel
9207	171067		3		26, 35, 41, 43, 45	9710	982005		37
9217	301367		3	9330	000098	9790	020010		49
9225	201810		25		1, 4, 6, 7, 20, 37, 40,	9790	101010		14, 27
9231	000051		17	9330	000107	9790	110001		38
9231	000368		29	9330	000108	9790	114002		38
9231	000378		7		2, 6, 7, 14, 18, 35,	9790	200000		6
9231	000388		41	9330	000127	9790	201000		5, 6, 8, 11, 19, 47,
9231	000397		10, 38, 46		41, 43, 45, 52				55
9231	011138		36, 43, 47		1, 2, 12, 17, 29, 31,	9790	210050		14, 27
9231	011147		11, 17	9330	000137	9790	211040		19, 20, 23, 24, 27
9231	011198		13	9330	200098	9790	316010		37
9231	110037		27, 41	9330	200098	9792	001030		40, 41, 42, 53, 54
9231	110038		14, 25, 28, 43	9330	200098	9792	003020		6, 8
9231	110047		2	9330	200107	9792	050010		49
9231	110057		17	9330	400067	9792	051010		37
9231	110058		7, 8, 9, 11, 19, 24,	9330	900077	9792	102000		38
			26, 35, 36, 45, 52	9330	900107	9792	301010		30
9231	110107		1, 3, 20, 23, 33, 41,	9330	900137	9792	302020		27
			43, 44, 45	9334	002638	9800	120012	A	34, 34A
9231	110108		6, 16, 19, 20, 24, 35,	9353	500210	9800	310002		34, 34A
			36, 54	9357	000090	9800	310003		34, 34A
9231	110127		1, 6, 10, 18, 28, 35,	9357	200056	9800	310004		34A
			36, 40, 45	9357	200106	9800	310005		34A
9231	110128		2, 4, 7, 16, 35, 36,	9700	061231	9800	310006		34, 34A
			44, 52	9700	100020	9800	330001		1, 51
9231	110137		1, 2, 10, 13, 17, 29,	9700	101100	9800	360003		34
			31, 33, 35, 36, 40, 42,	9700	208870	9805	120001		52
			45, 48, 53	9700	212005	9810	321142		52
9231	110147		1, 12, 35, 38	9700	212014	9815	590013		52
9231	110157		39	9700	212021	9815	925004		46
9234	000107		34, 34A	9700	212022	9822	510001		46
9234	000117		3	9706	000300	9822	510012		46
9301	102541		11	9710	001010	9822	642024		46
9305	003740		2	9710	002001	9825	110303		9
9305	003850		2	9710	021000	9825	110512		9
9305	404050		10	9710	021031	9825	110802		9
9330	000048		5, 27	9710	043020	9825	153000		12
9330	000067		38, 43	9710	043030	9825	153001		12
9330	000068		6, 7, 11, 14, 25, 27,	9710	061201	9825	510006		52
			28, 37, 42, 43	9710	061202	9825	810302		46
9330	000073		2	9710	900000	9825	810417		52
9330	000087		2, 7, 10, 11, 12, 13,	9710	920011	9825	810418		52
			14, 15, 27, 29, 31, 38,	9710	920011	9830	402001		52
			43, 44, 45, 52, 54		23, 27, 29, 42, 53, 54,	9830	515009		52
9330	000088		4, 20	9710	920011	9830	515010		3
9330	000088		23, 26, 28, 35, 36, 45,	9710	920012	9835	501004		9
			48, 49, 52	9710	920013	9835	101005		52
9330	000088		21	9710	920022	9840	104201		46
9330	000097		2, 9, 11, 12, 13, 17,	9710	982003	9840	120003		46
					6, 8, 37, 40				46



Um die Übersicht und die Bestellung von Einrichtungen zu erleichtern, sind sogenannte "E-Nrn." (Einrichtungskomplettnummern) geschaffen worden. (Gilt nicht für 745-21). In Einrichtungsübersichtsblättern sind die "E-Nrn." geordnet nach Anwendungsgebieten, Unterklassen und Nahtabständen. Weitere nähtechnische Angaben, wie das für die Paspelbreite entsprechende Faltstempelmaß, max. zulässige Paspelstreifenbreite, max. Nählänge und engste Stelle für den Stoffdurchgang folgen in den nächsten Spalten. Eine E-Nr. besteht aus Einrichtungsgruppen, die mit Kurzzeichen versehen sind, z. B.

- E = Einrichtungsgruppen
- K = linke und rechte Klammer
- N = Näheinrichtung (Stichplatte, Nadelhalter, Messer usw.)
- P = Pneumatikteile für Paspelstreifenschneideinrichtung
- S = Greif-Faltstempel u. Faltstempel
- A = Auflage für Paspel

Aus welchen Teilen eine Einrichtungsgruppe zusammengesetzt ist, wird unter Angabe der Teilenummern auf gesonderten Blättern aufgeführt. Die Ausstattung für 745-21 ist auf dem Blatt "AS" aufgeführt.

Sollen verschieden paspelierete Tascheneingriffe genäht werden, so können zur "E-Nr." weitere Faltstempel ("S-Nrn.") unter Berücksichtigung von Nahtabstand und max. Nählänge bestellt werden, z. B. zu E3 für beidseitig paspelierete Tascheneingriffe zusätzlich S28 für einseitig rechts paspelierete Tascheneingriffe.

Die Sohlenbreite des Greiffaltstempels und des Faltstempels ist so bemessen, daß ein gut geschlossener Tascheneingriff genäht wird. Um dieses auch bei dünnerem Nähgut oder beim Weglassen einer Patte zu erreichen, sind Sohlen mit größerer Breite als Zusatzausstattung lieferbar. (Siehe unter "S" Blatt 1-4)

For better survey and easier ordering of the equipment we have created so-called "E-Nr." (complete equipment numbers) (not effective for the 745-21). In the equipment survey sheets the "E-Nr." are listed according to fields of application, subclasses and seam margins. Further technical data, such as folder size, which is decisive for the piping width, maximum admissible piping strip width, maximum sewing length and narrowest point for the fabric passage follow in the next columns. An "E-Nr." consists of equipment groups which letter symbol, eg

- E = Equipment groups
- K = Left and right clamp
- N = Sewing equipment (throat plate, needle holder, knives, etc.)
- P = Pneumatic parts for piping pre-slit device
- S = Pick-up folder and folder
- A = Piping tray

The parts of an equipment group with the respective parts numbers are listed on separate sheets. The equipment for the 745-21 may be found on sheet "AS".

For sewing different piped pocket openings, further folders ("S-Nr.") can be ordered for an "E-Nr.", taking into consideration the seam margin and the maximum sewing length, eg for the E3 for double piped pocket openings the S28 for single piping on the right can be ordered.

The sole width of pick-up folder and folder is dimensioned such that a well closed pocket opening is sewn. To ensure this in thin material or when sewing without flap, soles with a greater width are available as an optional equipment. (See "S" sheet 1-4)

**Zuordnung der Einrichtungsgruppen zu den Unterklassen
Allocation of the equipment groups to the subclasses**

Einrichtungsgruppe Equipment group	Unterklasse Subclass	Paspelzuführung Piping loader		Einschneiden der Paspelenden Pre-slitting of the piping ends
		automatisch automatic	manuell manual	
E1 - E99	745 - 5	X		
E100 - E199	745 - 7 745 - 8	X		
E300 - E399	745 - 2		X	
E400 - E499	745 - 5	X		X
E500 - E599	745 - 7 745 - 8	X		X
E700 - E799	745 - 8		X	
E1001 - E1099	745 - 26	X		
E1100 - E1199	745 - 28	X		
E1400 - E1499	745 - 26	X		X
E1500 - E1599	745 - 28	X		X
E1700 - E1799	745 - 28		X	



K-Nr. K-No.	Teile-Nr. Part-No.	Benennung und Beschreibung Denomination and description
K5	792 8803	Klammer, links kpl. mit Pattenklemme und speziellen Anschlag für Brustleisten in Sakkos. Clamp, l/h compl. with flap clamp and special stop for breast welts in jackets.
	792 8853	Klammer, rechts kpl. Clamp, r/h compl. max. Nählänge 145 mm max. seam length 145 mm
K12	792 10003	Klammer, links kpl. mit Faltblech, ohne Pattenklemme. Clamp, l/h compl. with folding plate, without flap clamp.
	792 10303	Klammer, rechts kpl. mit Faltblech, Pattenklemme, Pattenformanschlag. Clamp, r/h compl. with folding plate, flap clamp, stop for flaps of special shape max. Nählänge 180 mm max. seam length 180 mm
K13	792 10503	Klammer, links kpl. mit Faltblech und Pattenklemme. Clamp, l/h compl. with folding plate and flap clamp.
	792 10653	Klammer, rechts kpl. mit Faltblech, Pattenklemme. Clamp, r/h compl. with folding plate, flap clamp. max. Nählänge 180 mm max. seam length 180 mm
K14	792 10003	Klammer, links kpl. mit Faltblech, ohne Pattenklemme. Clamp, l/h compl. with folding plate, without flap clamp.
	792 10703	Klammer, rechts kpl. ohne Faltblech, mit Pattenklemme und Anschlag zum Anlegen einer Knopfschleife Clamp, r/h compl. without folding plate, with flap clamp and stop for positioning a button loop. max. Nählänge 180 mm max. seam length 180 mm NUR ALS ZUSATZAUSSTATTUNG ERHÄLTlich ONLY AVAILABLE AS AN OPTIONAL EQUIPMENT
K16	792 10903	Klammer, links kpl. mit Faltblech und Pattenklemme. Clamp, l/h compl. with folding plate and flap clamp.
	792 11003	Klammer, rechts kpl. mit Faltblech und Pattenklemme. Clamp, r/h compl. with folding plate and flap clamp. max. Nählänge 220 mm max. seam length 220 mm
K17	792 11103	Klammer, links kpl. mit Faltblech, ohne Pattenklemme. Clamp, l/h compl. with folding plate, without flap clamp.
	792 11107	Klammer, rechts kpl. mit Faltblech, ohne Pattenklemme. Clamp, r/h compl. with folding plate, without flap clamp. max. Nählänge 220 mm max. seam length 220 mm
K18	792 11156	Klammer, links kpl. mit Faltblech und Pattenklemme. Clamp, l/h compl. with folding plate and flap clamp.
	792 11153	Klammer, rechts kpl. mit Faltblech, Pattenklemme. Clamp, r/h compl. with folding plate, flap clamp. max. Nählänge 180 mm max. seam length 180 mm
K19	792 11183	Klammer, links kpl. mit Faltblech, ohne Pattenklemme. Clamp, l/h compl. with folding plate, without flap clamp.
	792 11213	Klammer, rechts kpl. mit Faltblech, ohne Pattenklemme. Clamp, r/h compl. with folding plate, without flap clamp. } speziell für Hosenfertigung } specially for trousers manufacturing max. Nählänge 180 mm max. seam length 180 mm
		Anbausatz für Pattenklemme, links Mountingkit for flap clamp, left 792 11161
		Anbausatz für Pattenklemme, rechts Mountingkit for flap clamp, right 792 11162



Klammern der
Clamps of

745

Ausgabe
Edition

04.95

K

Blatt
Page 2

Fortsetzung Blatt
Continued page N

K-Nr. K-No.	Teile-Nr. Part-No.	Benennung und Beschreibung Denomination and description
K20	792 11183 792 11243	<p>Klammer, links kpl. mit Faltblech, ohne Pattenklemme. Clamp, l/h compl. with folding plate, without flap clamp.</p> <p>Klammer, rechts kpl. mit pattenklemme, Anschlägen für Formpatten und Knopfschlaufen, ohne Faltblech Clamp, r/h compl. with flap clamp, stops for flaps of special shape and butten loops, without folding plate</p> <p>max. Nählänge 180mm max. seam length 180mm</p> <p>NUR ALS ZUSATZAUSSTATTUNG ERHÄLTlich ONLY AVAILABLE AS AN OPTIONAL EQUIPMENT</p>



**Pneumatikteile für
Paspelstreifenschneideinrichtung
der Pneumatic parts for
piping pre-slit device of**

745

Ausgabe
Edition

04.95

P

Blatt 1
Page

Fortsetzung Blatt S
Continued page

P-Nr. P-No.	Teile-Nr. Part-No.	Unterklasse Sub-class	Benennung und Beschreibung Denomination and description
P1	793 27801	745-5 745-7 745-8 -21 -22 -23 -24	Für E-Nrn. mit Paspelstreifenschneideinrichtung E401 - E499, E501 - E599, E601 - E699 For E-Nos. with equipmenbt for cutting the piping E401 - E499, E501 - E599, E601 - E699
P2	793 27805	745-26 745-28	Für E-Nrn. mit Paspelstreifenschneideinrichtung E1401 - E1499, E1501 - E1599, For E-Nos. with equipmenbt for cutting the piping E1401 - E1499, E1501 - E1599,



Faltstempel der
Folder of

745

Ausgabe
Edition
03.97

S

Blatt
Page 6

Ersetzt Ausgabe
Replaced edition
12.95

Fortsetzung Blatt
Continued page 7

Faltstempel / folder		Faltstempel Folder		Nahtabstand [mm] Seam distance [mm]	Faltstempelmaß [mm] (Sohlenmaß) Folder size [mm]		Stoffdurchgang [mm] Fabric passage [mm]		Greifstempel Pick up attachment	Sohle Sole	Faltstempel Folder	Sohle Sole	Sohlen extra breit 1) Sole extra wide			
S - Nr. S - No.	Unterklasse Subclass				NA	a	b	c					d	a	b	
S95	745 - 2 - 21 - 22 - 24	X		8	3,5	3,5	2,5	1			793 26433	793 26266				
S96	745 - 2 - 21 - 22 - 24		X	8	7		1	2,5			793 26443	793 26276				
S97	745 - 2 - 21 - 22 - 23 - 24	X		10	4	4	3,5	2			793 26463	793 25859				
S98	745 - 2 - 21 - 22 - 23 - 24	X		10	4	4	2	3,5			793 26473	793 25859				
S99	745 - 2 - 21 - 22 - 23 - 24		X	10	8,5		2	3,5			793 26483	793 26216				
S100	745 - 2 - 21 - 22 - 23 - 24	X		12	5	5	4,5	3			793 26503	793 25956				
S101	745 - 2 - 21 - 22 - 23 - 24	X		12	5	5	3	4,5			793 26513	793 25956				
S102	745 - 2 - 21 - 22 - 23 - 24		X	12	10,5		3	4,5			793 26523	793 26226				

- 1) Extra breite Sohlen für sehr dünnes Nähgut bzw. Taschen ohne Patte in Zusatzausstattung lieferbar. Weiteres auf Anfrage.
Extra wide soles for very thin material or pockets without flap available as optional equipment. Others on request.
- 2) Stoffdurchführung = Engste Stelle am Faltstempel zur Führung des Nähgutes
Fabric passage = narrowest area at the folder for guiding the material
- 3) Nähbereich 85 - 155 mm / Sewing range 85 - 155 mm
- 4) Nähbereich 85 - 180 mm / Sewing range 85 - 180 mm

☐ = Änderung / Modification



Faltstempel der
Folder of

745

Ausgabe
Edition
03.97

S

Blatt
Page 8

Ersetzt Ausgabe
Replaced edition
04.96

Fortsetzung Blatt
Continued page 9

Faltstempel / folder		Faltstempel Folder			Nahtabstand [mm] Seam distance [mm]	Faltstempelmaß [mm] (Sohlenmaß) Folder size [mm]		Stoffdurchgang [mm] Fabric passage [mm]		Greifstempel Pick up attachment	Sohle Sole	Faltstempel Folder	Sohle Sole	Sohlen extra breit 1) Sole extra wide			
S - Nr. S - No.	Unterklasse Subclass					a	b	c	d					a	b		
S110	745 - 21 - 22 - 23 - 24			X	10	8,5	3,5	2			793 26713	793 26716					
S111	745 - 21 - 22 - 23 - 24			X	12	10,5	4,5	3			793 26723	793 26726					
S112	745 - 21 - 22	X			14	6	6	5,5	4		793 26733	793 25976					
S113	745 - 21 - 22 - 24			X	14	12	5,5	4			793 26743	793 26746					
S114	745 - 21 - 22 - 24	X			16	6,5	6,5	6,5	5		793 26753	793 26756					
S115	745 - 21 - 22			X	16	14	6,5	5			793 26763	793 26766					
S116	745 - 21 - 22 - 24	X			20	8,5	8,5	8,5	7		793 26 773	797 26776					
S117	745 - 21 - 22 - 24			X	20	18,5	8,5	7			793 26783	793 26786					

1) Extra breite Sohlen für sehr dünnes Nähgut bzw. Taschen ohne Patte in Zusatzausstattung lieferbar. Weiteres auf Anfrage.
Extra wide soles for very thin material or pockets without flap available as optional equipment. Others on request.

2) Stoffdurchführung = Engste Stelle am Faltstempel zur Führung des Nähgutes
Fabric passage = narrowest area at the folder for guiding the material

3) Nähbereich 85 - 155 mm / Sewing range 85 - 155 mm

4) Nähbereich 85 - 180 mm / Sewing range 85 - 180 mm

■ = Änderung / Modification



A-Nr. A-No.	Teile-Nr. Part-No.	Benennung und Beschreibung Denomination and description
A2	746 41481	Auflage für rechts- oder linksseitige Paspelaufnahme. Tascheneingriffe einseitig paspeliert. Nählänge 180 mm. Tray for picking up the piping on the right or on the left. Pocket openings piped on one side. Seam length 180 mm.
A3	793 24001	Auflage für rechts- oder linksseitige Paspelaufnahme. Tascheneingriffe einseitig oder doppelseitig paspeliert. Nählänge 180 mm. Tray for picking up the piping on the right or on the left. Pocket openings piped on one side or on either side. Seam length 180 mm.
A4	793 24051	Auflage für rechts- oder linksseitige Paspelaufnahme. Tascheneingriffe einseitig oder doppelseitig paspeliert. Nählänge 220 mm. Tray for picking up the piping on the right or on the left. Pocket openings piped on one side or on either side. Seam length 220 mm.
A5	793 27721	Auflage für rechts- oder linksseitige Paspelaufnahme. Tascheneingriffe doppelseitig paspeliert. Nählänge 180 mm. <u>Nur für Paspelstreifenschneideinrichtung.</u> Tray for picking up the piping on the right or on the left. Pocket openings piped on either side. Seam length 180 mm. <u>Only for equipment for cutting up the piping.</u>
A6	793 24101	Auflage für rechts- oder linksseitige Paspelaufnahme. Tascheneingriffe einseitig oder doppelseitig paspeliert; Nählänge 180 mm. Speziell für Paspelstreifenschneideinrichtung mit autom. Klammer- und Anschlagverstellung Tray for picking up the piping on the right or left. Pocket openings piped on one side or on either side; seam length 180 mm. Specifically for piping strip slitting device with automatic clamp and stopper adjustment

Wird ersetzt durch A6
Is replaced by A6



		Leitblech / guide sheet	c	d	Überstand / overlap max. 20 mm	Nahtabstand [mm] Seam distance [mm]	NA	8	10	12	14	16	20	
		Faltstempel / folder				Nähbereich [mm] Sewing area [mm]	1)	20 - 180 (200)*	20 - 180 (200)*	20 - 180 (200)*	20 - 180 (200)	20 - 180 (200)	20 - 180 (200)	
						Näheinrichtung sewing equipment	1)	E82/8	E82/10	E82/12	E82/14	E82/16	E82/20	
Ausstattung für Jacken / Equipment for jackets / Futtertaschen / lining pockets / pipet button-holes	Doppelpaspel Double piping		Faltstempel Folder	1)		S87 S95		S62 S97	S63 S100	S112	S114	S116		
			Faltstempelmaß [mm] Folder size [mm]	a	3,5	4	5	6	6,5	8,5				
		b	3,5	4	5	6	6,5	8,5						
		max. Paspelstreifenbreite [mm] max. piping strip width [mm]		64	70	76	82	88	100					
	Stoffdurchgang [mm] Cloth passage [mm]	c	2,5	3,5	4,5	5,5	6,5	8,5						
		d	1	2	3	4	5	7						
	Einfachpaspel Single piping		Faltstempel Folder						S110	S111	S113	S115	S117	
			Faltstempelmaß [mm] Folder size [mm]	a										
		b		8,5	10,5	12	14	18,5						
		max. Paspelstreifenbreite [mm] max. piping strip width [mm]			47	52	55	60	70					
Stoffdurchgang [mm] Cloth passage [mm]		c		3,5	4,5	5,5	6,5	8,5						
	d		2	3	4	5	7							
Ausstattung für Hosen Equipment for trousers	Doppelpaspel Double piping		Faltstempel Folder	1)		S85 S98		S84 S101						
			Faltstempelmaß [mm] Folder size [mm]	a		4	5							
		b		4	5									
		max. Paspelstreifenbreite [mm] max. piping strip width [mm]			70	76								
	Stoffdurchgang [mm] Cloth passage [mm]	c		2	3									
		d		3,5	4,5									
	Einfachpaspel Single piping		Faltstempel Folder	1)	S88 S96	S82 S99	S83 S102							
			Faltstempelmaß [mm] Folder size [mm]	a	7	8,5	10,5							
		b												
		max. Paspelstreifenbreite [mm] max. piping strip width [mm]		40	47	52								
Stoffdurchgang [mm] Cloth passage [mm]	c		1	2	3									
	d		2,5	3,5	4,5									
Zusätzliche Ausstattung mit Reißverschluss Optional equipment with zipper		Schere mit Abzugsgesät Scissors with unwinder				794 6502								
		Reißverschlussführung Zipper feeder				793 25011 26561 ²⁾								
		Faltstempel Folder	1)			S101								
		Klammern Clamps	1)			K18								
		Schere mit Abzugsgesät Scissors with unwinder				794 6502								
		Reißverschlussführung Zipper feeder				793 26021 ³⁾								
		Faltstempel Folder	1)			S65								
		Klammern Clamps	1)			K18								

*) ohne Beilegeteile / without additional parts

1) Einzelteile siehe separate Blätter / Single parts see separate sheets

2) Bei Bestellung der Reißverschlussführung 793 26561 muß zum Anpassen der Führungsteile der verwendete Endlos -Reißverschluss eingesandt werden
When the zipperfeeder 793 26561 is orderd, the customer's continuous zipper must be sent in so that the guiding parts can be adapted accordingly.

3) Für Endlos-Reißverschlüsse mit 17 mm Bandbreite und 4 mm Kettenbreite / For continuous zippers with 17 mm tape width and 4 mm chain width



Ausstattungen der Equipment of the 745 - 23

Ausgabe Edition

AS

Blatt Page 2

07.96

Fortsetzung Blatt Continued page 3

		Leitblech / guide sheet	c	d	Überstand / overlap max. 20 mm	Nahtabstand [mm] Seam distance [mm]	NA	10	12				
		Faltstempel / folder				Nähbereich [mm] Sewing area [mm]		20 - 180 (200)*	20 - 180 (200)*				
						Näheinrichtung sewing equipment	1)	E83/10	E83/12				
Ausstattung für Jacken / Futtertaschen / Paspelknopflocher Equipment for jackets / lining pockets / piped button-holes	Doppelpaspel Double piping		Faltstempel Folder	1)	S62 S97	S62 S100							
			Faltstempelmaß [mm] Folder size [mm]	a	4	5							
		b	4	5									
		max. Paspelstreifenbreite [mm] max. piping strip width [mm]		70	76								
		Stoffdurchgang [mm] Cloth passage [mm]	c	3,5	4,5								
	d	2	3										
	Einfachpaspel Single piping		Faltstempel Folder										
			Faltstempelmaß [mm] Folder size [mm]	a									
		b											
		max. Paspelstreifenbreite [mm] max. piping strip width [mm]											
Stoffdurchgang [mm] Cloth passage [mm]		c											
d													
Ausstattung für Hosen Equipment for trousers	Doppelpaspel Double piping		Faltstempel Folder	1)	S85 S98	S84 S101							
			Faltstempelmaß [mm] Folder size [mm]	a	4	5							
		b	4	5									
		max. Paspelstreifenbreite [mm] max. piping strip width [mm]		70	76								
		Stoffdurchgang [mm] Cloth passage [mm]	c	2	3								
	d	3,5	4,5										
	Einfachpaspel Single piping		Faltstempel Folder	1)	S82 S99	S82 S102							
			Faltstempelmaß [mm] Folder size [mm]	a	8,5	10,5							
		b											
		max. Paspelstreifenbreite [mm] max. piping strip width [mm]		47	52								
Stoffdurchgang [mm] Cloth passage [mm]		c	2	3									
d	3,5	4,5											

*) ohne Beilegeteile / without additional parts
 1) Einzelteile siehe separate Blätter / Single parts see separate sheets
 2) Bei Bestellung der Reißverschlussführung 793 26561 muß zum Anpassen der Führungsteile der verwendete Endlos -Reißverschluss eingeschickt werden
 When the zipperfeeder 793 26561 is ordered, the customer's continuous zipper must be sent in so that the guiding parts can be adapted accordingly.
 3) Für Endlos-Reißverschlüsse mit 17 mm Bandbreite und 4 mm Kettenbreite / For continuous zippers with 17 mm tape width and 4 mm chain width



Ausstattungen der Equipment of the 745 - 24

Ausgabe Edition 04.97

AS

Blatt Page 3

Ersetzt Ausgabe Replaced edition 07.96

Fortsetzung Blatt - - Continued page

		Leitblech / guide sheet	c	d	Überstand / overlap max. 20 mm	Nahtabstand [mm] Seam distance [mm]	NA	10	12	14	16	20	
		Faltstempel / folder				Nähbereich [mm] Sewing area [mm]		20 - 180 (200)*	20 - 180 (200)*	20 - 180 (200)	20 - 180 (200)	20 - 180 (200)	
						Näheinrichtung sewing equipment	1)	E84/10	E84/12	E84/14	E84/16	E84/20	
Ausstattung für Jacken / Futtertaschen / Paspelknopfböcher Equipment for jackets / lining pockets / piped button-holes	Doppelpaspel Double piping		Faltstempel Folder	1)	S62 S97	S63 S100	S112	S114	S116				
			Faltstempelmaß [mm] Folder size [mm]	a	4	5	6	6,5	8,5				
				b	4	5	6	6,5	8,5				
			max. Paspelstreifenbreite [mm] max. piping strip width [mm]		70	76	82	88	100				
	Einfachpaspel Single piping		Faltstempel Folder						S113	S115	S117		
			Faltstempelmaß [mm] Folder size [mm]	a									
				b			12	14	18,5				
			max. Paspelstreifenbreite [mm] max. piping strip width [mm]				55	60	70				
			Stoffdurchgang [mm] Cloth passage [mm]	c			5,5	6,5	8,5				
				d			4	5	7				
Ausstattung für Hosen Equipment for trousers	Doppelpaspel Double piping		Faltstempel Folder	1)	S85 S98	S84 S101							
			Faltstempelmaß [mm] Folder size [mm]	a	4	5							
				b	4	5							
			max. Paspelstreifenbreite [mm] max. piping strip width [mm]		70	76							
	Einfachpaspel Single piping		Faltstempel Folder	1)	S82 S99	S83 S102							
			Faltstempelmaß [mm] Folder size [mm]	a	8,5	10,5							
				b									
			max. Paspelstreifenbreite [mm] max. piping strip width [mm]		47	52							
			Stoffdurchgang [mm] Cloth passage [mm]	c	2	3							
				d	3,5	4,5							
Brustleisten - Fertigung Breast welt - Production		Faltstempel Folder	1)	S124	S125	S126							
		Faltstempelmaß [mm] Folder size [mm]	a	4	5	6							
			b	4	5	6							

= Änderung / Modification

*) ohne Beilegeteile / without additional parts

1) Einzelteile siehe separate Blätter / Single parts see separate sheets

2) Bei Bestellung der Reißverschlussführung 793 26561 muß zum Anpassen der Führungsteile der verwendete Endlos -Reißverschluss eingesandt werden
When the zipperfeeder 793 26561 is orderd, the customer's continuous zipper must be sent in so that the guiding parts can be adapted accordingly.

3) Für Endlos-Reißverschlüsse mit 17 mm Bandbreite und 4 mm Kettenbreite / For continuous zippers with 17 mm tape width and 4 mm chain width



**Näheinrichtungen
Sewing equipment**

**745-21
745-22**

Ausgabe
Edition


E82

Blatt
Page 1

08.98
Ersetzt Ausgabe
Replaced edition
07.97

Fortsetzung Blatt E83
Continued page

Teile-Nr. Part-No.	745 E00082 8	745 E00082 10	745 E00082 12	745 E00082 14	745 E00082 16		745 E00082 20
Nähtabstand [mm] Seam distance [mm]	8	10	12	14	16		20
Unterklasse Sub class	745-21 745-22	745-21 745-22	745-21 745-22	745-21 745-22	745-21 745-22		745-21 745-22
Teile - Nr. Part - No.	Einwickmesser je 4 mal Notching knife, each 4 times	746 60693	746 60689	746 60691	792 7217	792 7217	792 7217
	Einwickmesser je 4 mal Notching knife each 4 times	746 60694	746 60690	746 60692	792 7217a	792 7217a	792 7217a
	Stichplatte Throat plate	246 2711	246 2701	246 2716	246 2731	246 2735	246 2738
	Nadelhalter, rechts Needle clamp on the right	246 2011	246 2001	246 2015	246 2021	246 2031	246 2041
	Nadelhalter, links Needle clamp on the left	246 2012	246 2002	246 2016	246 2022	246 2032	246 2042
	Messer, kpl. für Unterfäden Knife compl. for bobbin thread	246 2405	246 2401	246 2408	246 2411	246 2414	246 2421
	Gegenmesser für Unterfäden Counter knife for bobbin thread	246 2406	246 2402	246 2409	246 2412	246 2415	246 2422
	Messer für Oberfäden Knife for needle threads	246 594	246 594	246 2439	246 2439	246 2439	246 2444
	Fadenfänger Thread interceptor	246 595	246 595	246 2432	246 2432	246 2433	246 2434
	Druckstück Thrust piece	246 599	246 599	246 2440	246 2440	246 2440	246 2445
	Skalablech, 2 Stück Scale plate, 2 pieces	792 5651	792 5651	792 5653	792 5653	792 5655	792 5655
	Stoffgleitblech cloth rest plate	794 2971	792 7454	792 7457	792 7460	792 7463	792 7469
	Messerhalter, kpl. je 2 mal Knife clamp compl. each 2 times	792 7211	792 7211	792 7211	792 7211	792 7195	792 7197
Führung (Lichtschranke) Guide (Lightbarrier)	---	---	---				

 = Änderung / Modification



**Näheinrichtungen
Sewing equipment**

745-23

Ausgabe
Edition

E83

Blatt
Page 1


08.98

Ersetzt Ausgabe
Replaced edition
07.97

Fortsetzung Blatt
Continued page

E84

Teile-Nr. Part-No.	745 E00083 10	745 E00083 12					
Nähtabstand [mm] Seam distance [mm]	10	12					
Unterklasse Sub class	745-23	745-23					
Teile - Nr. Part - No.	Einzwickmesser je 4 mal Notching knife, each 4 times	746 60689	746 60691				
	Einzwickmesser je 4 mal Notching knife each 4 times	746 60690	746 60692				
	Stichplatte Throat plate	246 2701	246 2716				
	Nadelhalter, rechts Needle clamp on the right	246 2001	246 2015				
	Nadelhalter, links Needle clamp on the left	246 2002	246 2016				
	Messer, kpl. für Unterfäden Knife compl. for bobbin thread	246 2401	246 2408				
	Gegenmesser für Unterfäden Counter knife for bobbin thread	246 2402	246 2409				
	Messer für Oberfäden Knife for needle threads	246 594	246 2439				
	Fadenfänger Thread interceptor	246 595	246 2432				
	Druckstück Thrust piece	246 599	246 2440				
	Skalablech, 2 Stück Scale plate, 2 pieces	792 5651	792 5653				
	Stoffgleitblech cloth rest plate	792 30803	792 30806				
	Messerhalter, kpl. je 2 mal Knife clamp compl. each 2 times	792 30791	792 30791				
Wendewerkzeug je 2 mal Turner each 2 times	792 30811	792 30841					

 = Änderung / Modification



Näheinrichtungen Sewing equipment 745 - 24

Ausgabe Edition


E84

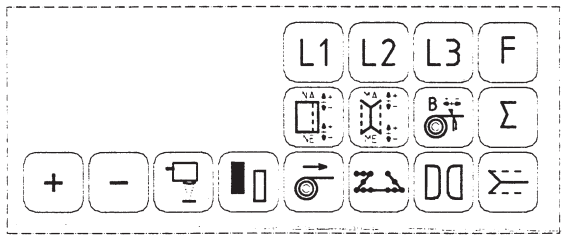
Blatt Page 1

08.98
Ersetzt Ausgabe Replaced edition 07.97

Fortsetzung Blatt AS
Continued page

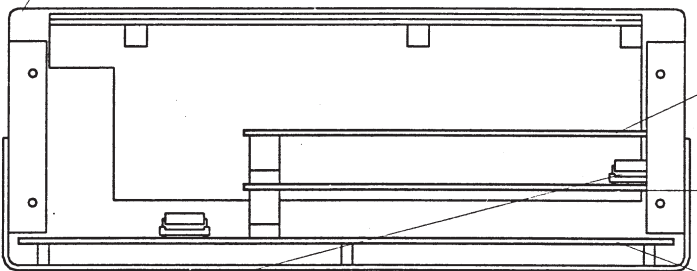
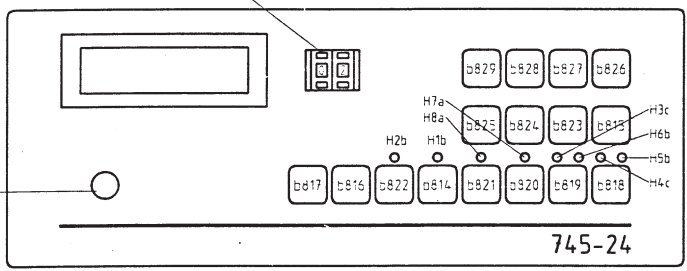
Nr. No.	745 E00084 10	745 E00084 12	745 E00084 14	745 E00084 16	745 E00084 20		
Nahtabstand [mm] Seam distance [mm]	10	12	14	16	20		
Unterklasse Sub class	745 -24	745 -24	745 -24	745 -24	745 -24		
Teile - Nr. Part - No.	Einwickmesser je 4 mal Notching knife, each 4 times	746 996	746 997	746 998	746 998	746 998	
	Einwickmesser je 4 mal Notching knife each 4 times	746 996 a	746 997 a	746 998a	746 998a	746 998a	
	Stichplatte Throat plate	246 2701	246 2716	246 2731	246 2735	246 2738	
	Nadelhalter, rechts Needle clamp on the right	246 2001	246 2015	246 2021	246 2031	246 2041	
	Nadelhalter, links Needle clamp on the left	246 2002	246 2016	246 2022	246 2032	246 2042	
	Messer, kompl. für Unterfäden Knife compl. for bobbin thread	246 2401	246 2408	246 2411	246 2414	246 2421	
	Gegenmesser für Unterfäden Counter knife for bobbin thread	246 2402	246 2409	246 2412	246 2415	246 2422	
	Messer für Oberfäden Knife for needle threads	246 594	246 2439	246 2439	246 2439	246 2444	
	Fadenfänger Thread interceptor	246 595	246 2432	246 2432	246 2433	246 2434	
	Druckstück Thrust piece	246 599	246 2440	246 2440	246 2440	246 2445	
	Skalablech, 2 Stück Scale plate, 2 pieces	792 5651	792 5653	792 5653	792 5655	792 5655	
	Stoffgleitblech cloth rest plate	792 7454	792 7457	792 7460	792 7463	792 7469	
	Messerhalter, kpl. je 2 mal Knife clamp compl. each 2 times	792 7671	792 7671	792 7671	792 7672	792 7673	

 = Änderung / Modification

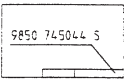


Steuerung k.
9850 745030

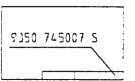
b413/b412



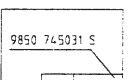
Erweiterungsmodul
9850 745044



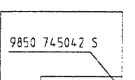
Schrittmotormodul
9850 745007



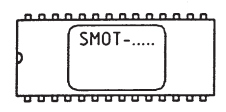
Steuermodul
9850 745031



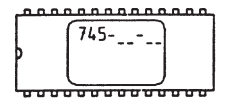
Steckermodul
9850 745042



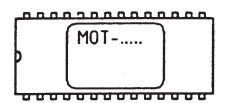
b416



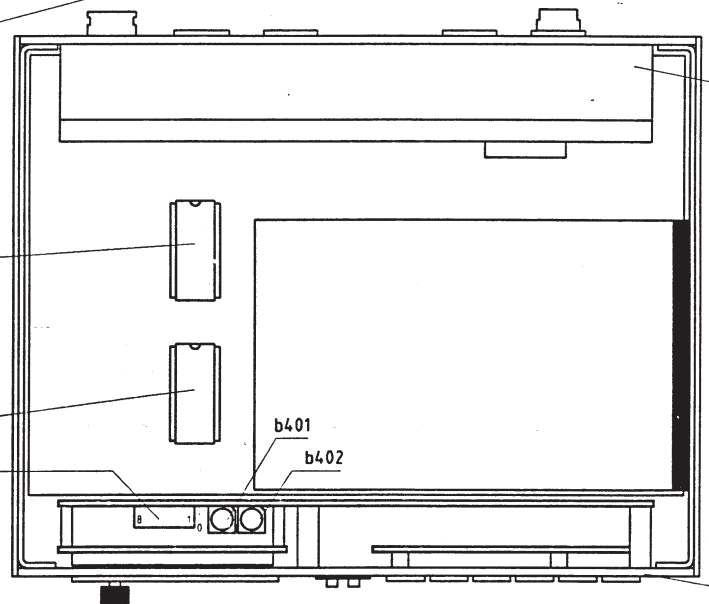
IC-EPROM progr.
9850 002002 EP01



IC-EPROM progr.
9850 745031 EP01



IC-EPROM progr.
9850 002001 EP01

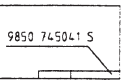


b417

b401

b402

Bedienmodul
9850 745041



c				Datum	19.07.96
b				Bearb.	Hardor
a	01.0	18.05.98	Hd. <i>KH</i>	Gepr.	<i>[Signature]</i>
	Änderung	Datum	Name	Norm	



DÜRKOPP
ADLER AG
Bietefeld

Teilfamilie
Freigabe
0390 / 98

745-24
Steuerung k.

Stromlaufplan k.
9850 745030 SK

Bauschaltplan 9870 745060 B

Interconnection diagram 9870 745060 B

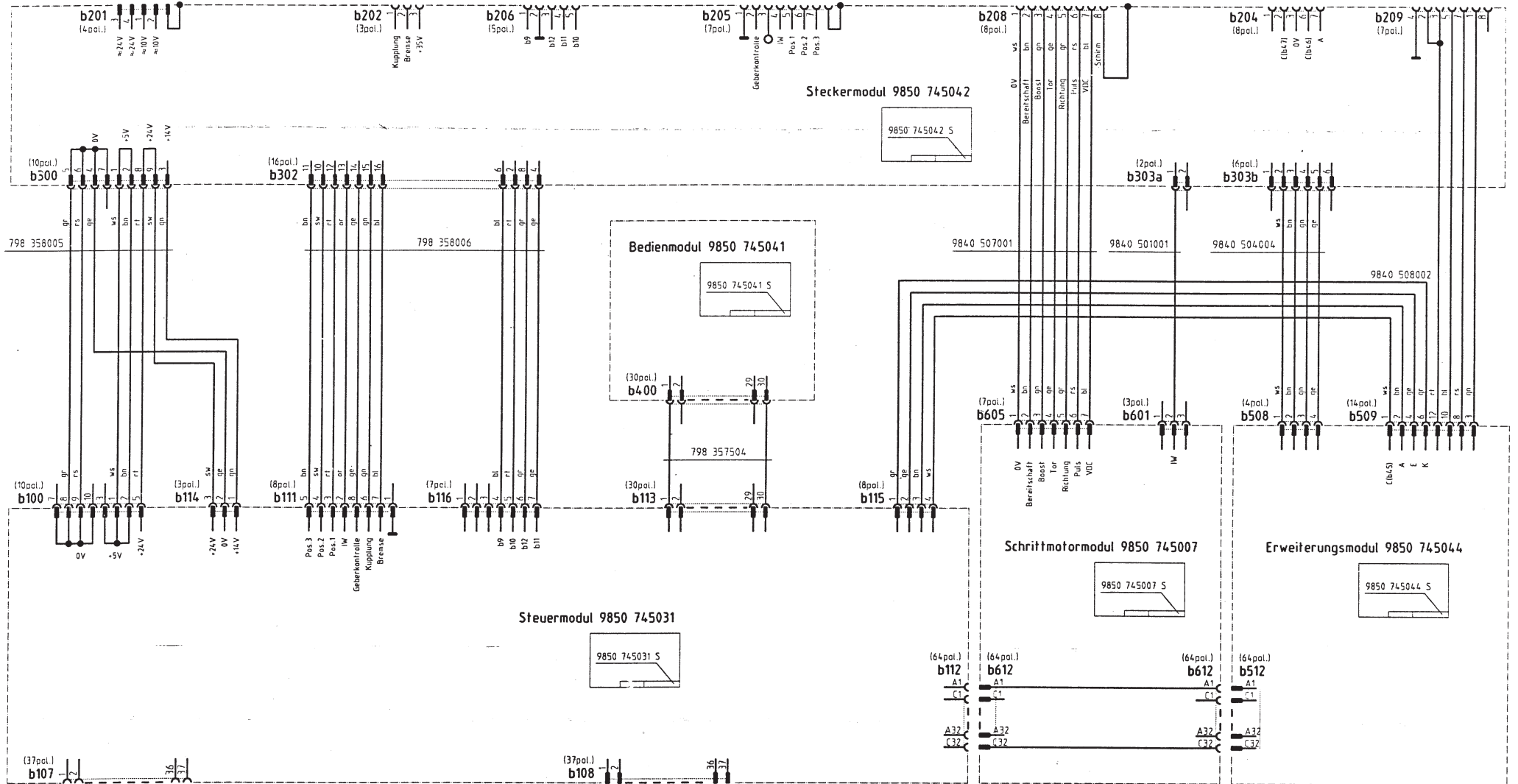
zum Transformator



zur Steuerkarte D900 für Schrittmotor

Restfadenwächter 2x

Reflexlichtschranke



Bauschaltplan 9870 745060 B

Interconnection diagram 9870 745060 B

c			Datum	19.07.96
b			Bearb.	Harder
a	01.0	18.05.98	Hd	Gepr.
	Anderung	Datum	Name	Norm

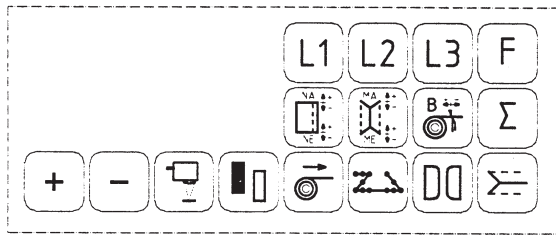


DÜRKOPP ADLER AG Bielefeld

Teilefamilie
Freigabe
0390 / 98

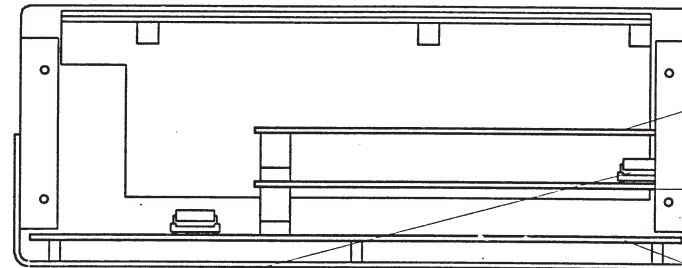
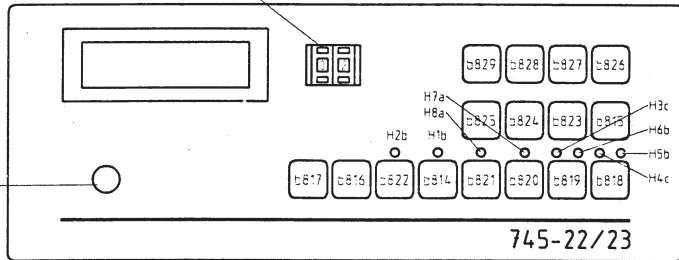
745-24
Steuerung k.
Interne Verdrahtung

Stromlaufplan k.
9850 745030 SK



Steuerung k.
9850 745040

b413/b412

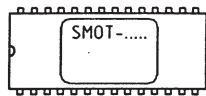


Erweiterungsmodul
9850 745044

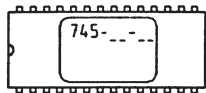
Schrittmotormodul
9850 745007

Steuermodul
9850 745045

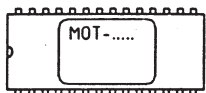
Steckermodul
9850 745042



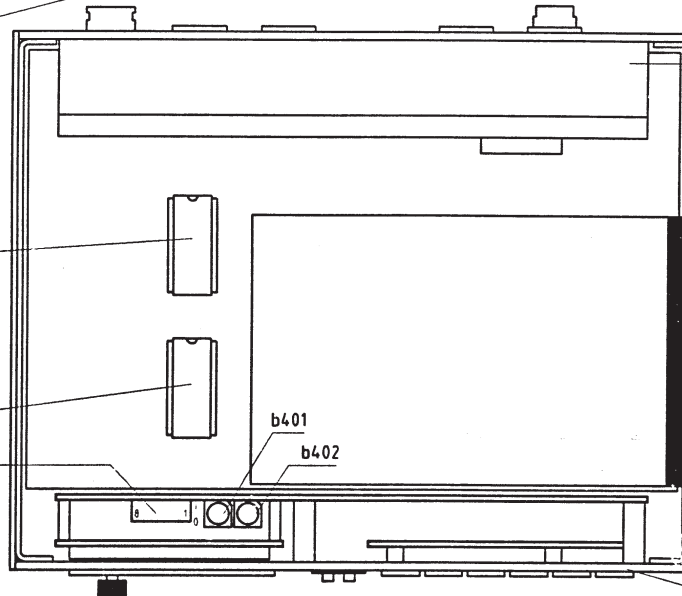
IC-EPROM progr.
9850 002002 EP01



IC-EPROM progr.
9850 745045 EP01



IC-EPROM progr.
9850 002001 EP01



Bedienmodul
9850 745041

c			Datum	08.08.94
b			Bearb.	Krüger
a	01.0	18.05.98	Gepr.	<i>[Signature]</i>
	Änderung	Datum	Name	Norm



DÜRKOPP
ADLER AG
Bielefeld

Teilfamilie	
Freigabe	0390 / 98

745-22, -23
Steuerung

Stromlaufplan k.
9850 745040 SK

Bauschaltplan 9870 745060 B

Interconnection diagram 9870 745060 B

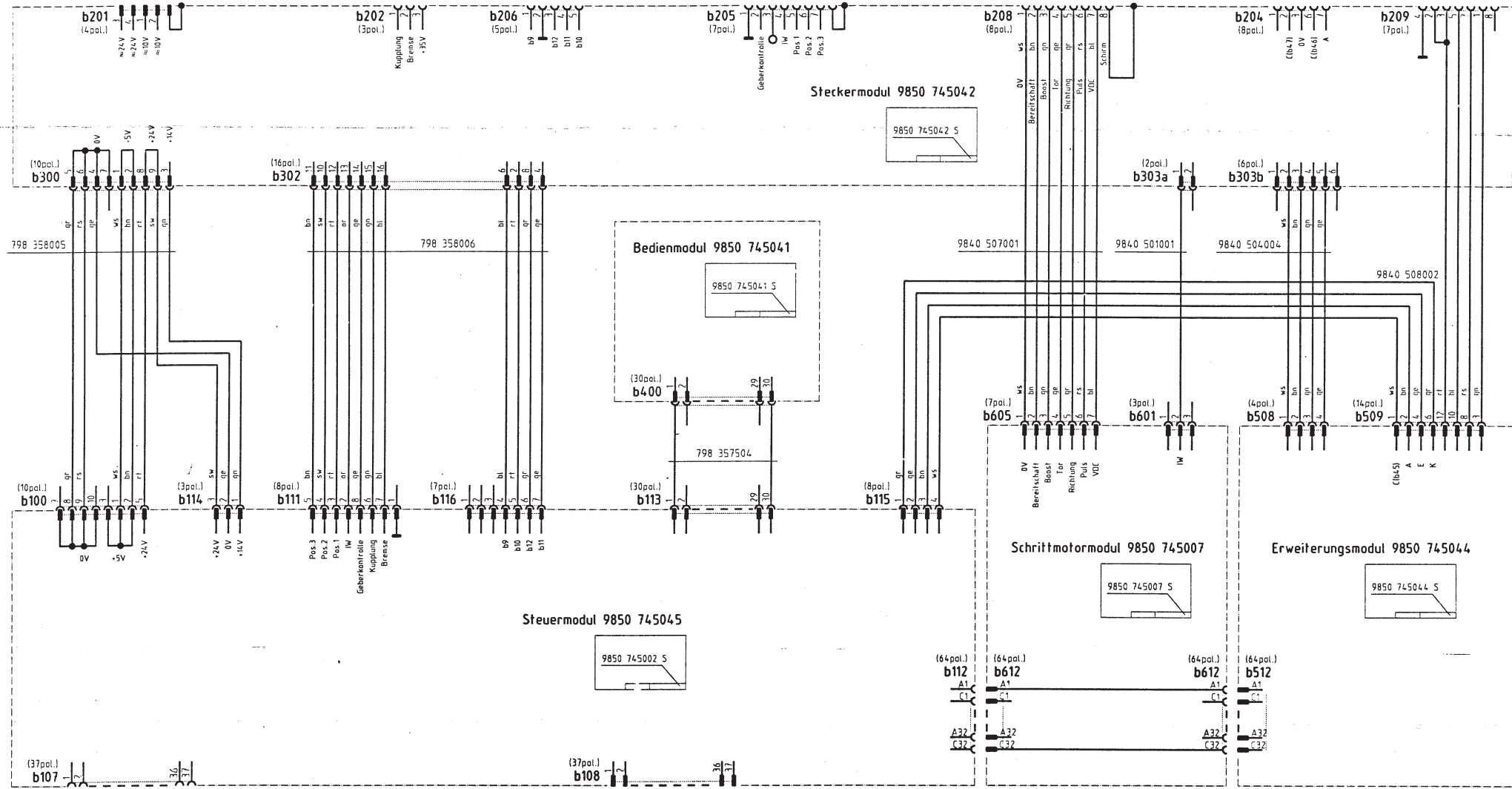
zum Transformator



zur Steuerkarte D900 für Schrittmotor

Restfadenwächter 2x

Reflexlichtschranke



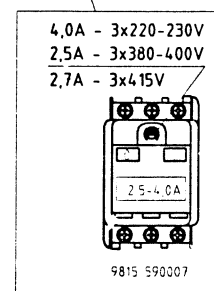
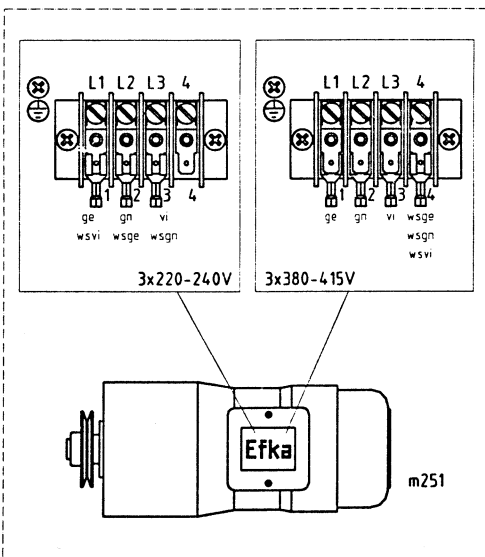
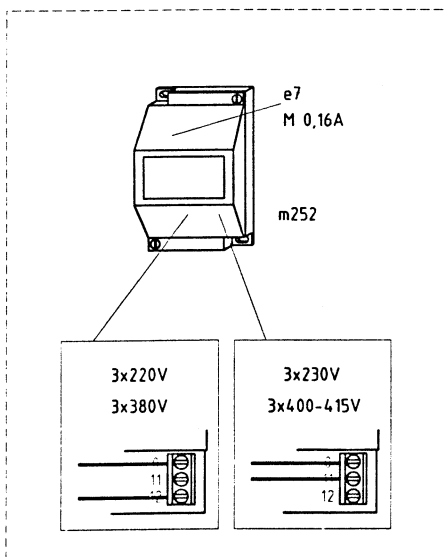
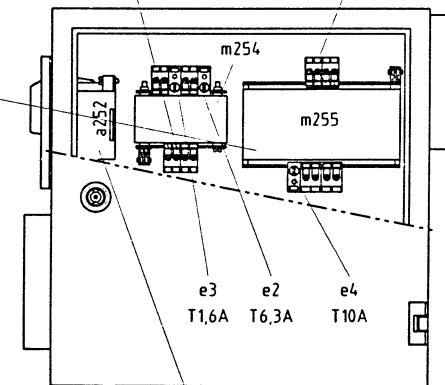
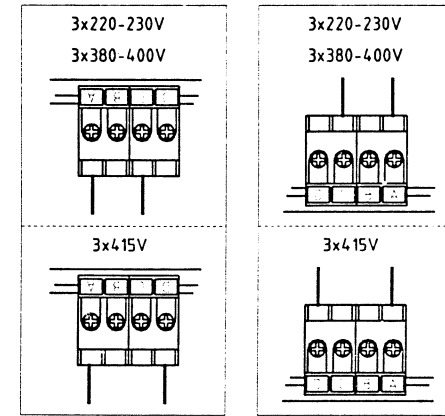
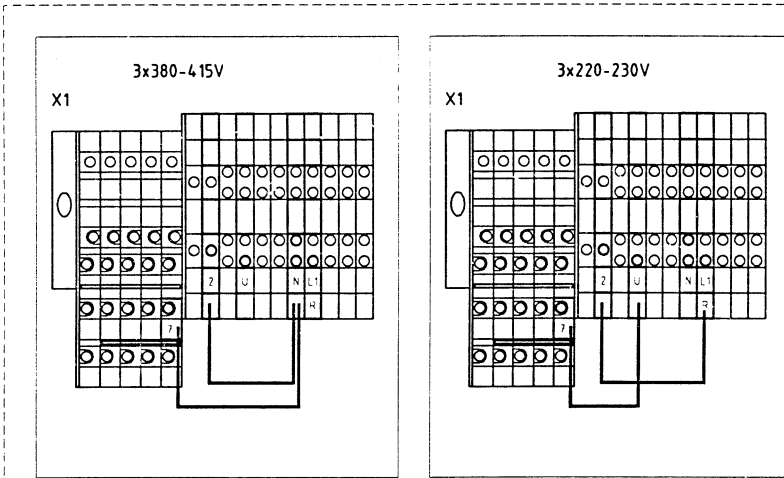
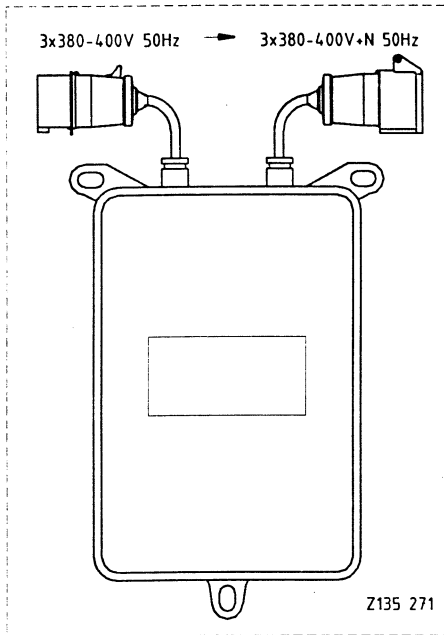
Bauschaltplan 9870 745060 B

Interconnection diagram 9870 745060 B



5

c			Datum	08.08.94	DÜRKOPP ADLER AG Bielefeld	Teilefamilie 745-22, -23 Steuerung	Stromlaufplan k. 9850 745040 SK	Blatt 2/2
b		Bearb.	Krüger					
a	01.0	18.05.98	Hd	<i>[Signature]</i>	Freigabe			
	Anderung	Datum	Name	Norm	0390 / 98			



c			Datum	12.08.94
n			Bezeichnet	Krueger
d	07.0	14.12.98	Gepr.	/
Änderung	Datum	Name	Norm	

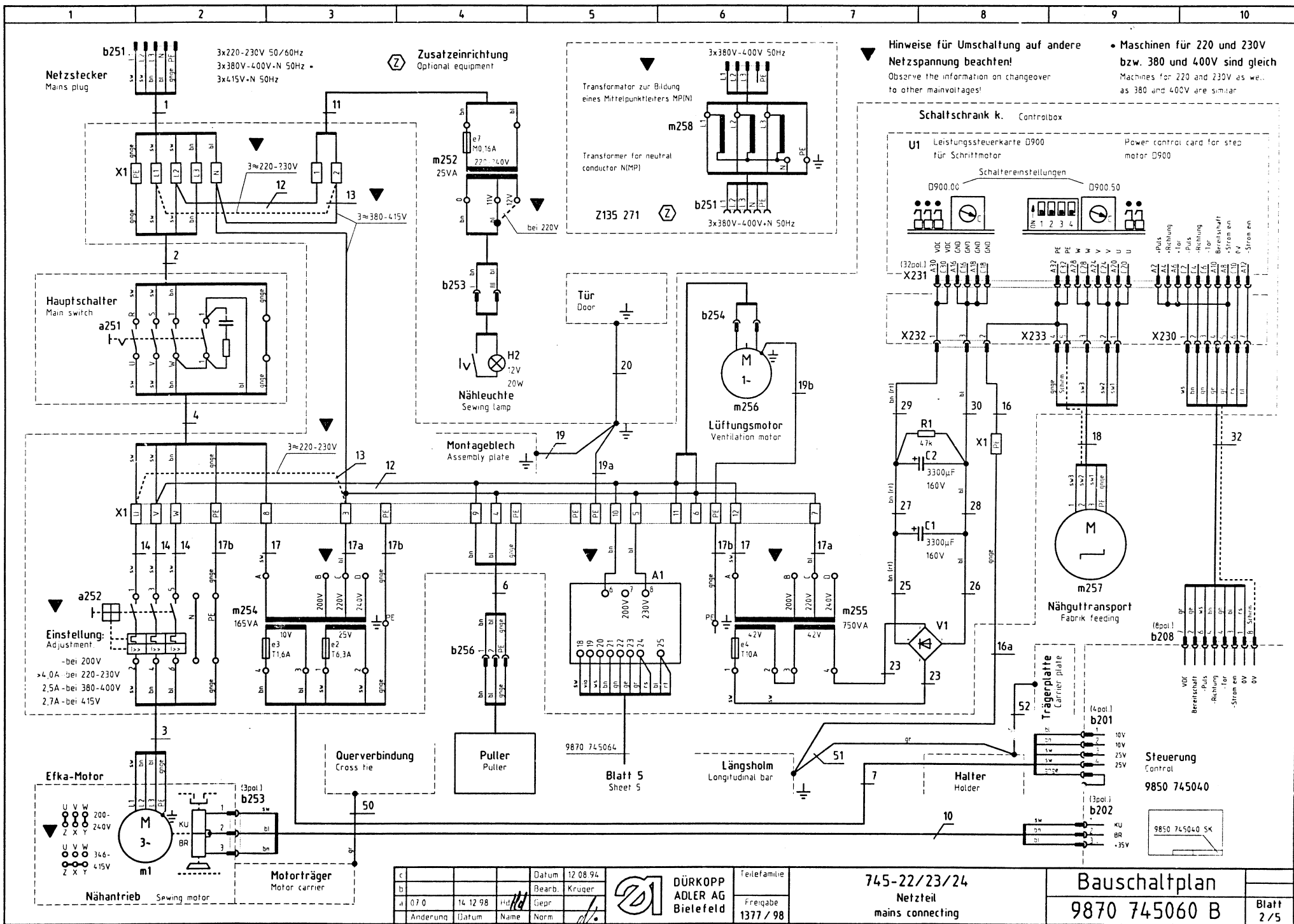


DÜRKOPP
ADLER AG
Bielefeld

Terminserie	
Freigabe	1377/98

745-22/23/24
Anschlußplan
connecting diagram

Bauschaltplan
9870 745060 B



Netzstecker
Mains plug

3x220-230V 50/60Hz
3x380V-400V-N 50Hz
3x415V-N 50Hz

Zusatzeinrichtung
Optional equipment

3x380V-400V 50Hz
Transformer zur Bildung eines Mittelpunktleiters (MPIN)
Transformer for neutral conductor (NMPI)
Z135 271

Hinweise für Umschaltung auf andere Netzspannung beachten!
Observe the information on changeover to other mainvoltages!

Maschinen für 220 und 230V bzw. 380 und 400V sind gleich
Machines for 220 and 230V as well as 380 and 400V are similar

Hauptschalter
Main switch

Tür
Door

Schaltschrank k. Control box

U1 Leistungssteuerkarte D900 für Schrittmotor
Power control card for step motor D900

Einstellung
Adjustment

- bei 200V
4,0A - bei 220-230V
2,5A - bei 380-400V
2,7A - bei 415V

Effka-Motor

U V W 200-
X Y Z 240V
U V W 346-
X Y Z 415V

Querverbindung
Cross tie

Puller
Puller

Blatt 5
Sheet 5

Längsholm
Longitudinal bar

Halter
Holder

Trägerplatte
Carrier plate

Steuerung
Control

9850 745040

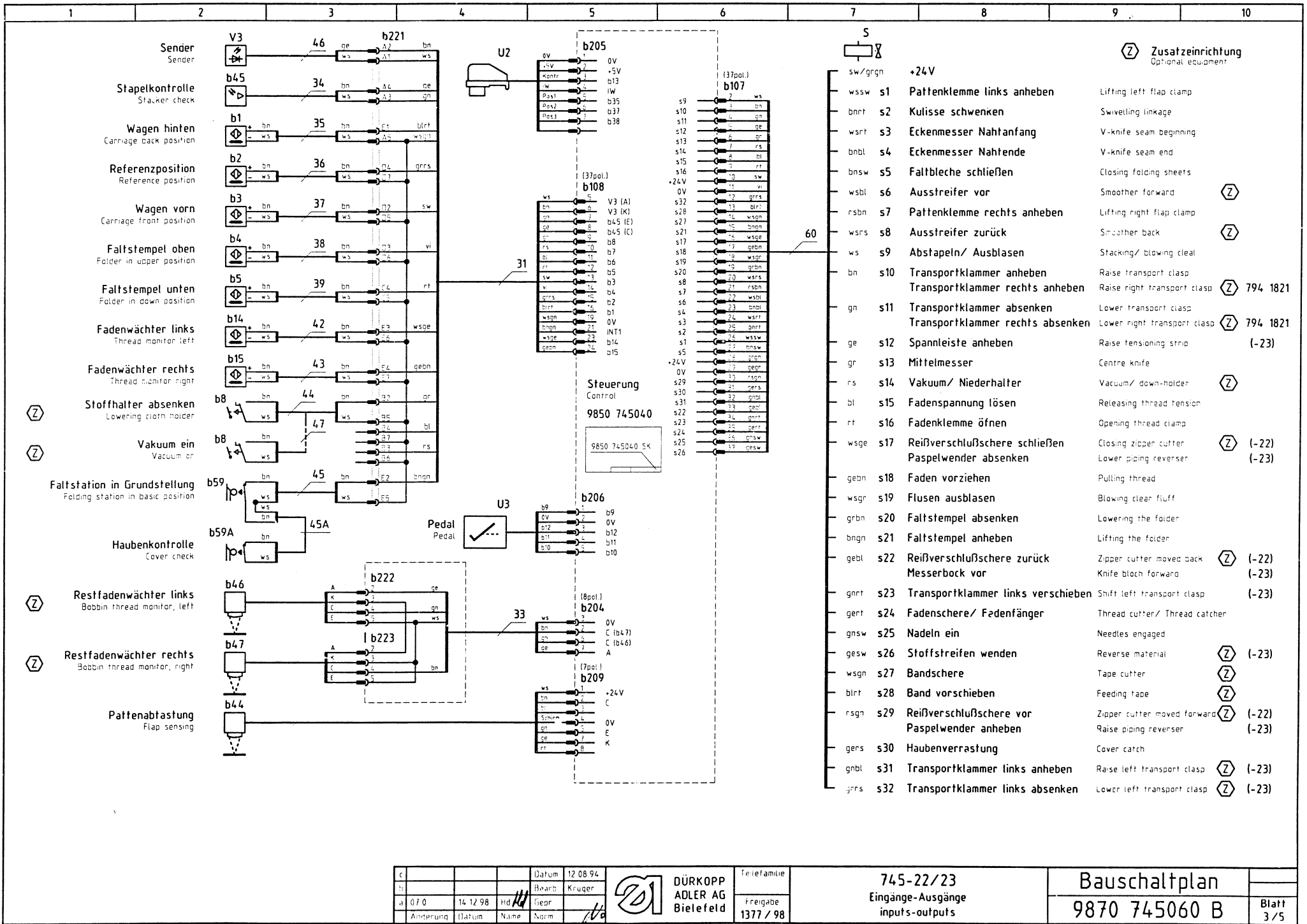
9850 745040 SK

c			Datum	12.08.94	DÜRKOPP ADLER AG Bielefeld	Teilfamilie	745-22/23/24
b			Bearb.	Krüger		Freigabe	Netzteil
a	07.0	14.12.98	Id		1377 / 98		
	Anderung	Datum	Name	Norm.			

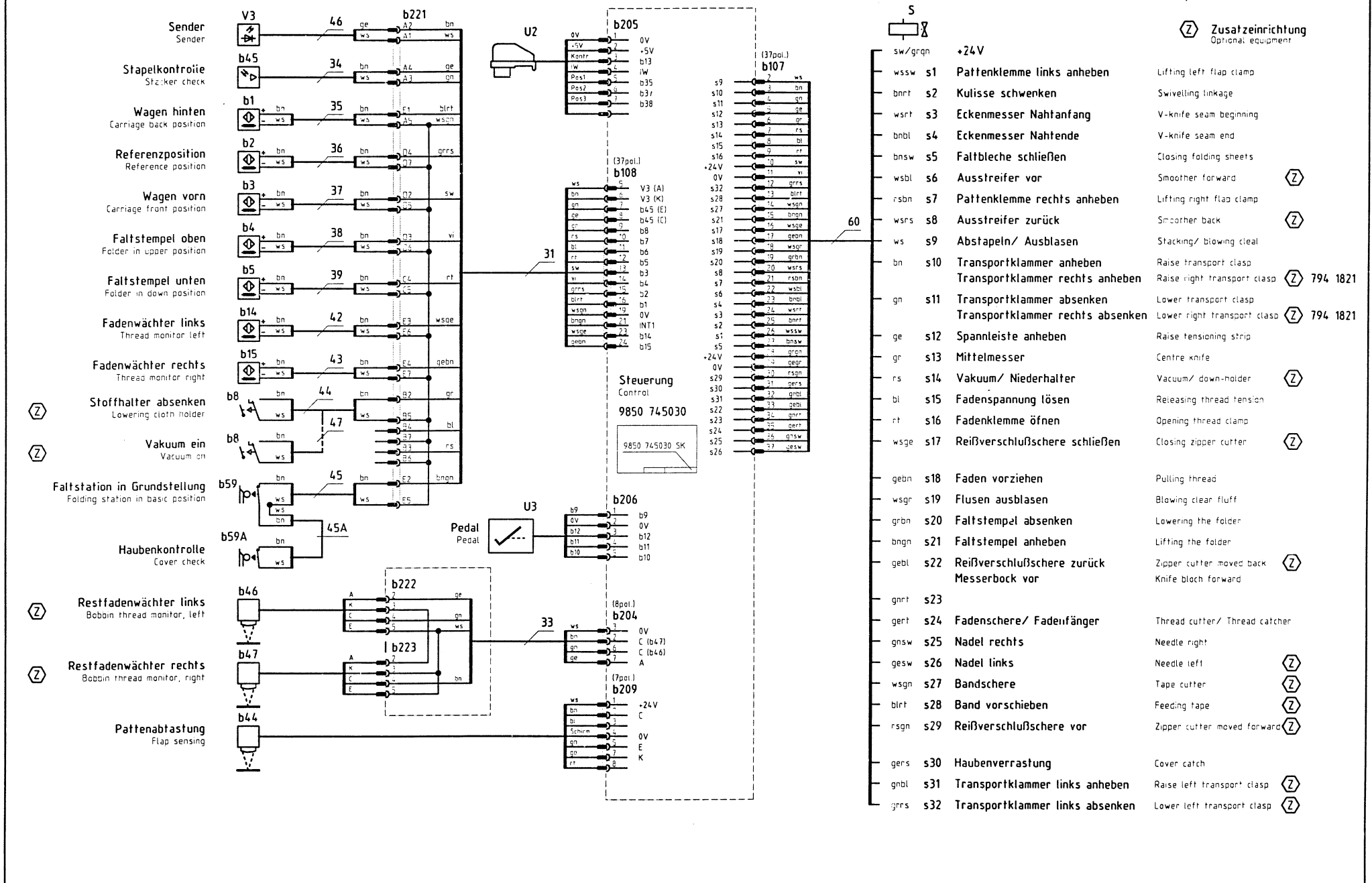
Bauschaltplan

9870 745060 B

Blatt
2/5



c			Datum	12.08.94	DÜR KOPP ADLER AG Bielefeld	Teilfamilie	745-22/23 Eingänge-Ausgänge inputs-outputs	Bauschaltplan 9870 745060 B	Blatt 3/5
a	070	14.12.98	Hd	Kruger		Freigabe			
	Änderung	Datum	Name	Nr.					



Z Zusatz-einrichtung
Optional equipment

Z

Z

Z

Z

Z

Z

Z

Z

Z

Z

Z

Z

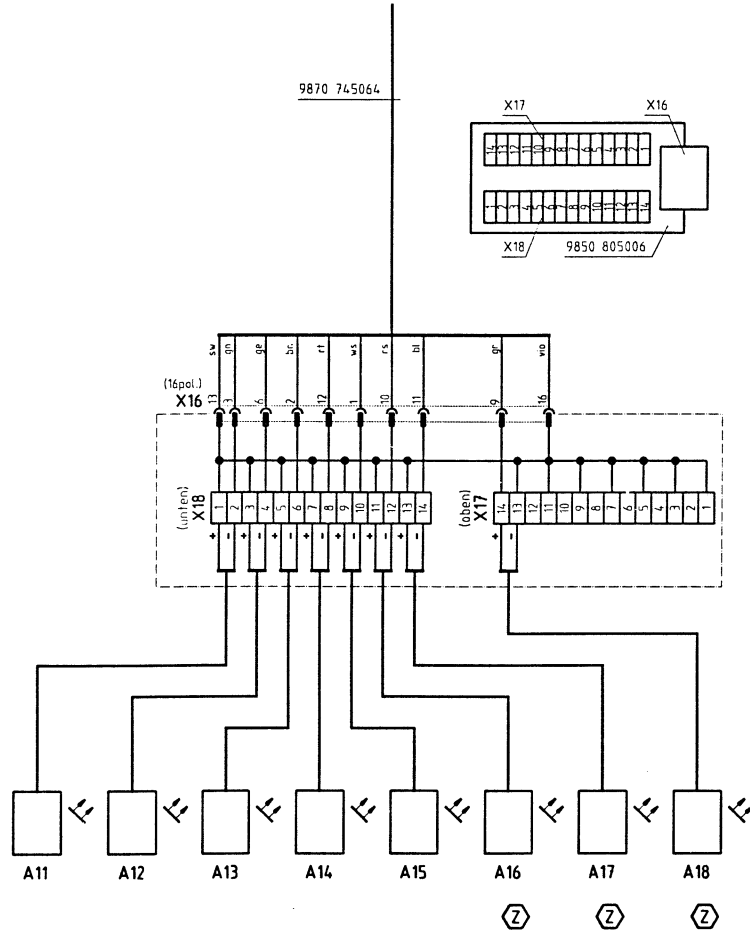
Z

Z

Z

Z

c				Datum	12.08.94	DÜRKOPP ADLER AG Bielefeld	Teilefamilie	745-24 Eingänge-Ausgänge inputs-outputs	Bauschaltplan 9870 745060 B	Blatt 4/5
b				Bearb.	Kruger		Freigabe			
d	07.0	14.12.98	Hg	Gepr.						
Änderung		Datum	Name	Norm						



Kurz.	Teilenummer	Benennung	denomination	Typ	
A1	9835 001012	Netzteil	power supply		
A11-A18	9835 501004	Laser	laser		
a251	9815 580006	Hauptschalter	main switch		
a252	9815 590007	Schalter,schutz		Einsatz 2,5-4,0A	
	9815 590008	Schalter,schutz		Einsatz 4,0-6,3A	
b1-b5	9815 710002	Induktivgeber	aproximate switch		
b14, b15	9815 710002	Induktivgeber	aproximate switch		
	0798 424203	Klemmstück			
b8	9815 510027	Microschalter	switch		
b44	Z133 000103	Lichtschanke	light barrier		Weko
b45	9815 930007	LS-Empfänger	light barrier amplifier		
b46, b47	9815 925004	Lichtschanke	light barrier		
b46	9815 925004	Lichtschanke	light barrier		
b59	0798 423106	Schalter	switch		
b59A	0798 423106	Schalter	switch		
C1, C2	0999 201838	Kondensator	capacitor		
e2	9825 810417	Sicherung	fuse	T6,3A	5x20mm
e3	9825 810413	Sicherung	fuse	T1,6A	5x20mm
e4	9825 810419	Sicherung	fuse	T10A	5x20mm
e7	9825 810302	Sicherung	fuse	M0,16A	5x20mm
H2.1	9822 510001	Nähleuchte	sewing lamp	12V/20W	
H2.2	9822 642024	Lampe	lamp	12V/20W	
m251	9800 120012 A	Nähantrieb	sewing motor	VD552D	Efka
	9800 310001	Kupplungskopf k.	step motor		Efka
	9800 310002	Kupplungsscheibe	step motor		Efka
	9800 310003	Bremsscheibe	step motor		Efka
m252	0798 500088	Nählichttrafo	transformer	12V	25VA
m254	0798 500446	Transformator	transformer	10/25V, 165VA	
m255	0798 500501	Transformator	transformer	2x42V 750VA	
m256	9800 551000	Filterlüfter	ventilation motor w. filter	FLF02	230V
m257	9800 580002	Schrittmotor	step motor	VRDM 3913/50 LNB	
m258	Z135 000271	Spartrafo k.	transformer		
R1	9810 321142	Widerstand	resistor	47k	
U1	9835 101005	Verstärker, -SM	amplifier	D900 Berger	
U2	0798 003216	Positionsgeber	position transmitter	PI 42	
U3	9800 330001	Ext. Betätigung		EB 301, Efka	
V1	9805 120001	Gleichrichter	rectifier	MB252	25A, 200V
V3	0798 360209	Sender	transmitter		

9870 745060 B/5

Zusatzrichtung
Optional equipment

c		Datum	12.08.94
b		Bearb.	Kruger
a	07 0	14.12.98	Hd
	Anderung	Datum	Name



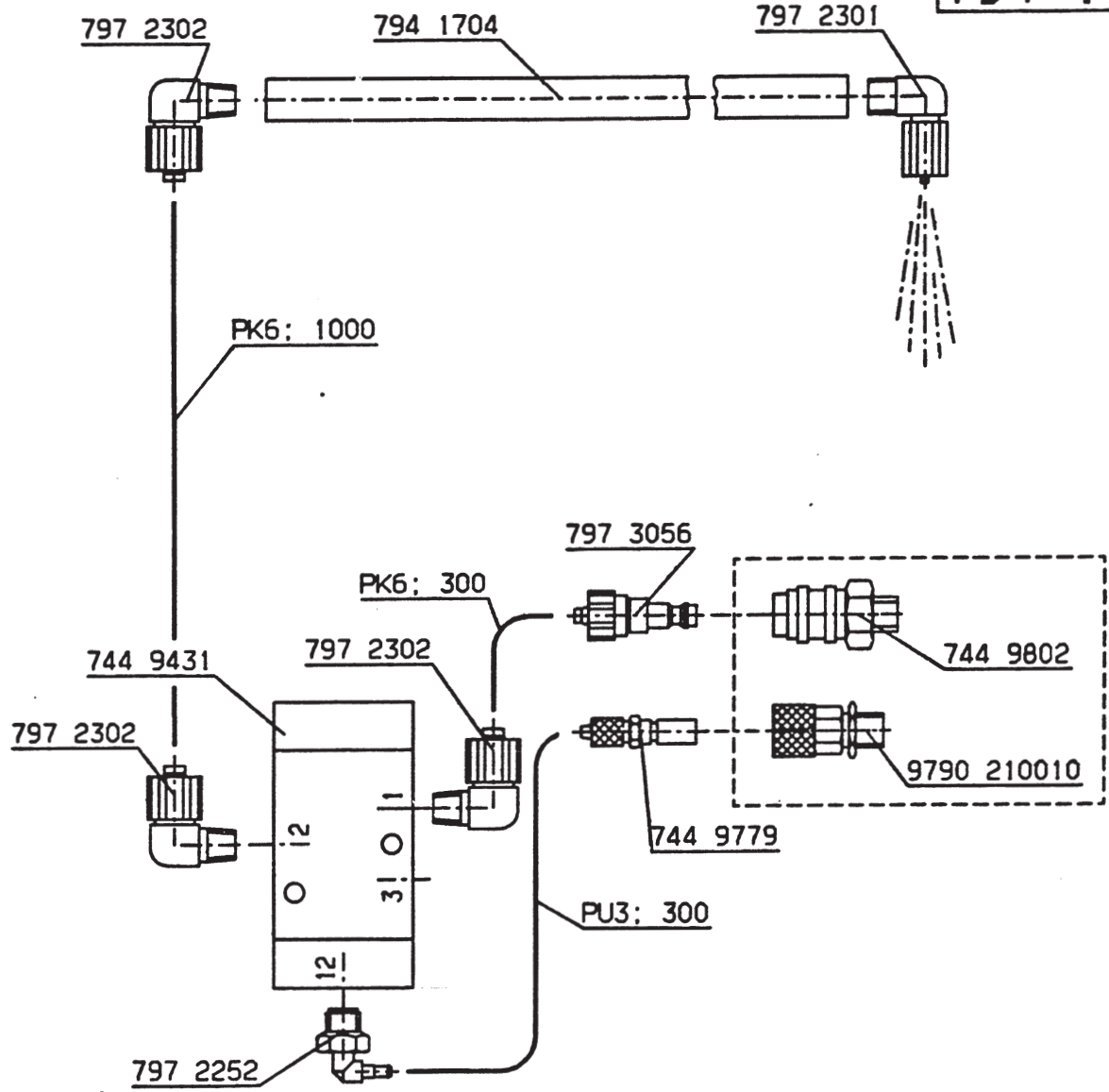
DÜRKOPP
ADLER AG
Bielefeld

Teilenummer	
Freigabe	1377 / 98

745-22/23/24
Teilleiste
spare parts

Bauschaltplan
9870 745060 B


Blatt
5/5



----- vorhandene Installation
available installation

Schlauch Hose	Teile-Nr. (Meterware) Part-No. (Yarded goods)
PU2	K699 979265
PU3	9731 005004
PU4	9731 006004
PK6	002 8971 8060

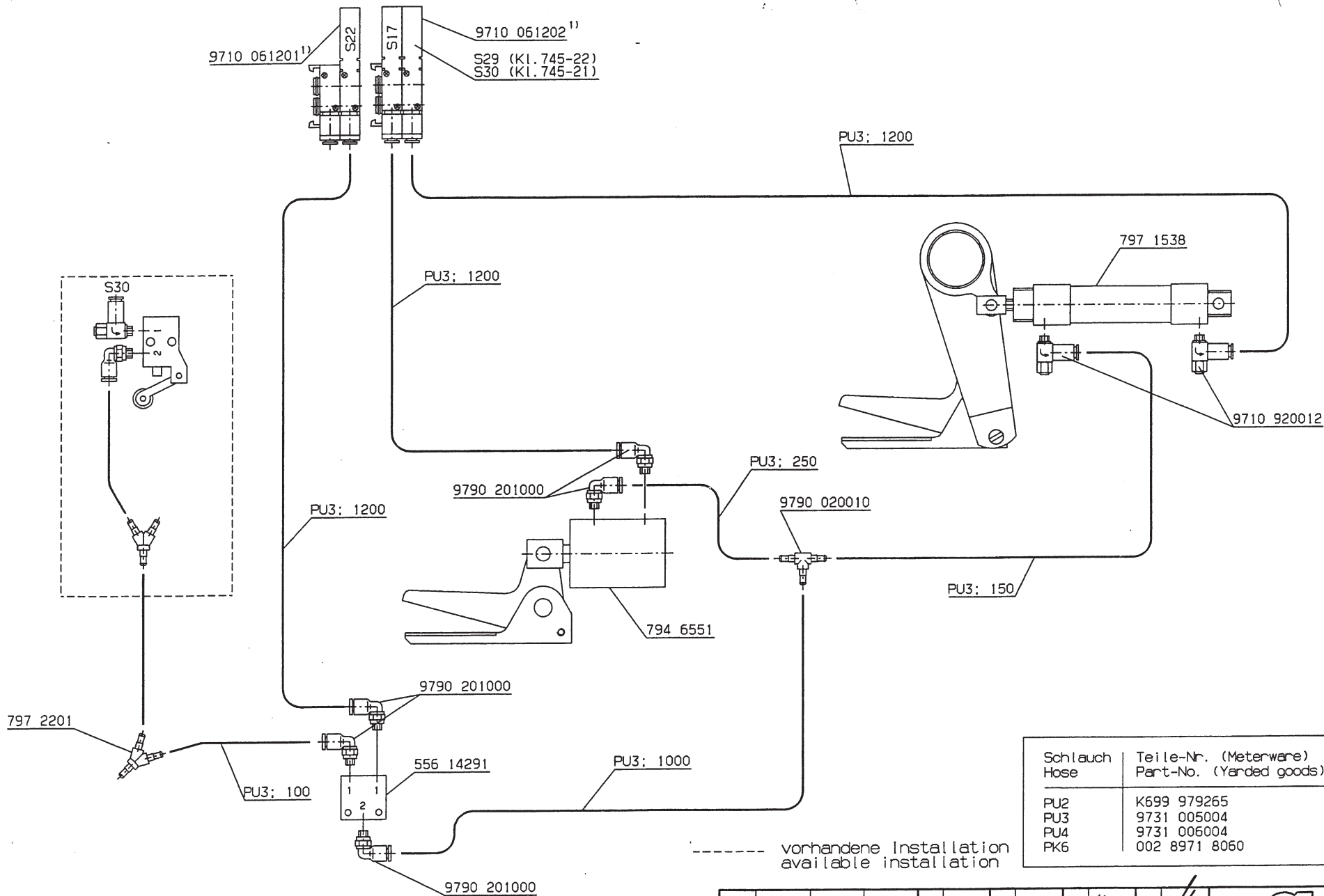
05.0	28.08.96	Hoffm.	<i>Muy</i>	Tag	26.07.91	gez.	Schlld.	gepr.	<i>Muy</i>	geb.	<i>9</i>
04.0	23.04.96	Hoffm.		Pneumatik-Geräteplan für 794 1701 Pneumatic-Elements-Plan for 794 1701							
03.0	13.06.94	Otte									
02.0	13.04.92	Schlld.									
01.0	17.12.91	Schlld.									
And.	Tag	gez.	gepr.								



DÜRKOPP ADLER AG

794 1703

Blatt 1 | Blattz. 1



----- vorhandene Installation
available installation

Schlauch Hose	Teile-Nr. (Meterware) Part-No. (Yarded goods)
PU2	K699 979265
PU3	9731 005004
PU4	9731 006004
PK6	002 8971 8060

- 1) Ersatzventil ohne Montageplatte 9710 061200
Replacement valve without mounting plate 9710 061200
- 2) Ersatzventil ohne Montageplatte 9710 061230
Replacement valve without mounting plate 9710 061230

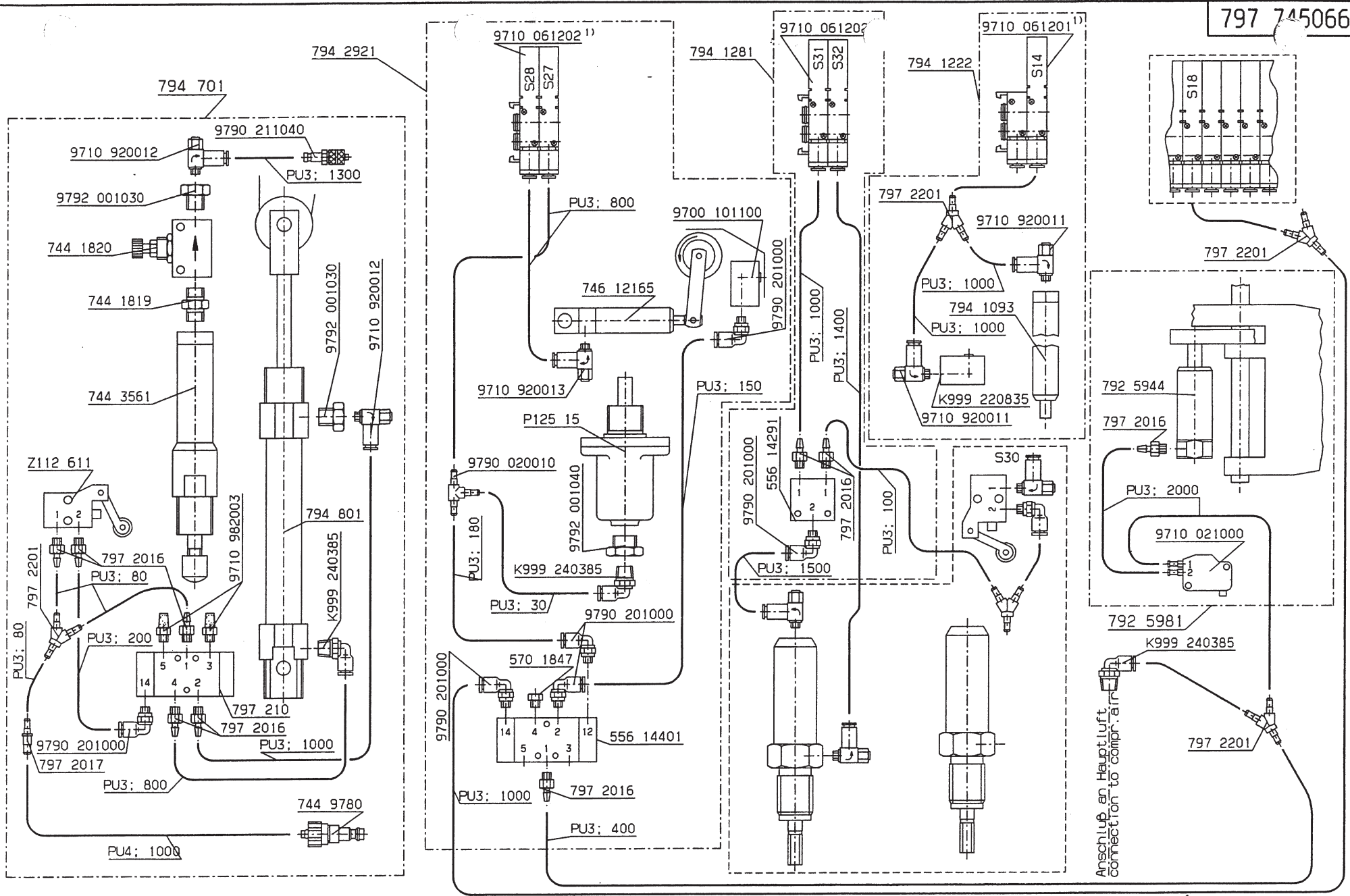
				Tag	18.4.96	gez.	Hoffm.	gepr.	<i>Kuy</i>	ges.	<i>fl.</i>
				Pneumatik-Geräteplan für 794 6502							
				Pneumatic-Elements-Plan for 794 6502							
01.0	23.10.97	Harden	Meyer								
And.	Tag	gez.	gepr.								

DA

DÜRKOPP ADLER AG

794 6490

Blatt 1 | Blattz. 1



----- vorhandene Installation
available installation

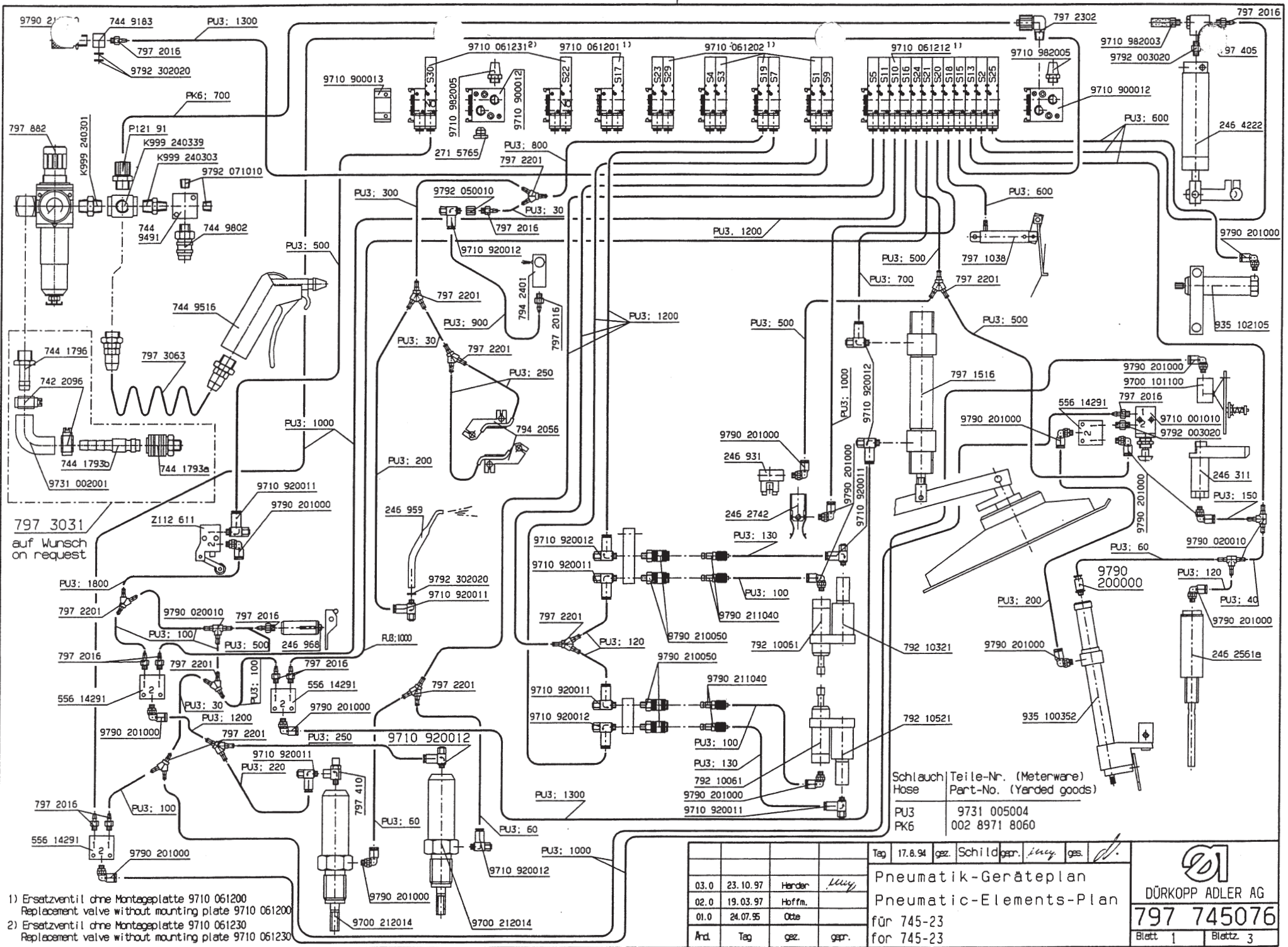
1) Ersatzventil ohne Montageplatte 9710 061200
Replacement valve without mounting plate 9710 061200

Schlauch Hose	Teile-Nr. (Meterware) Part-No. (Yarded goods)
PU3	9731 005004
PU4	9731 006004
PK6	002 8971 8060

06.0	23.10.97	Herder	My
And.	Tag	gez.	gepr.

Tag 15.9.94 gez. Schild gepr. My ges. *do.*
Pneumatik-Geräteplan
für 745-22
Pneumatic-Elements-Plan
for 745-22


DÜRKOPP ADLER AG
797 745066
Blatt 2 | Blattz. 2



1) Ersatzventil ohne Montageplatte 9710 061200
Replacement valve without mounting plate 9710 061200

2) Ersatzventil ohne Montageplatte 9710 061230
Replacement valve without mounting plate 9710 061230

Schlauch | Teile-Nr. (Meterware)
Hose | Part-No. (Yarded goods)

PU3 | 9731 005004
PK6 | 002 8971 8060

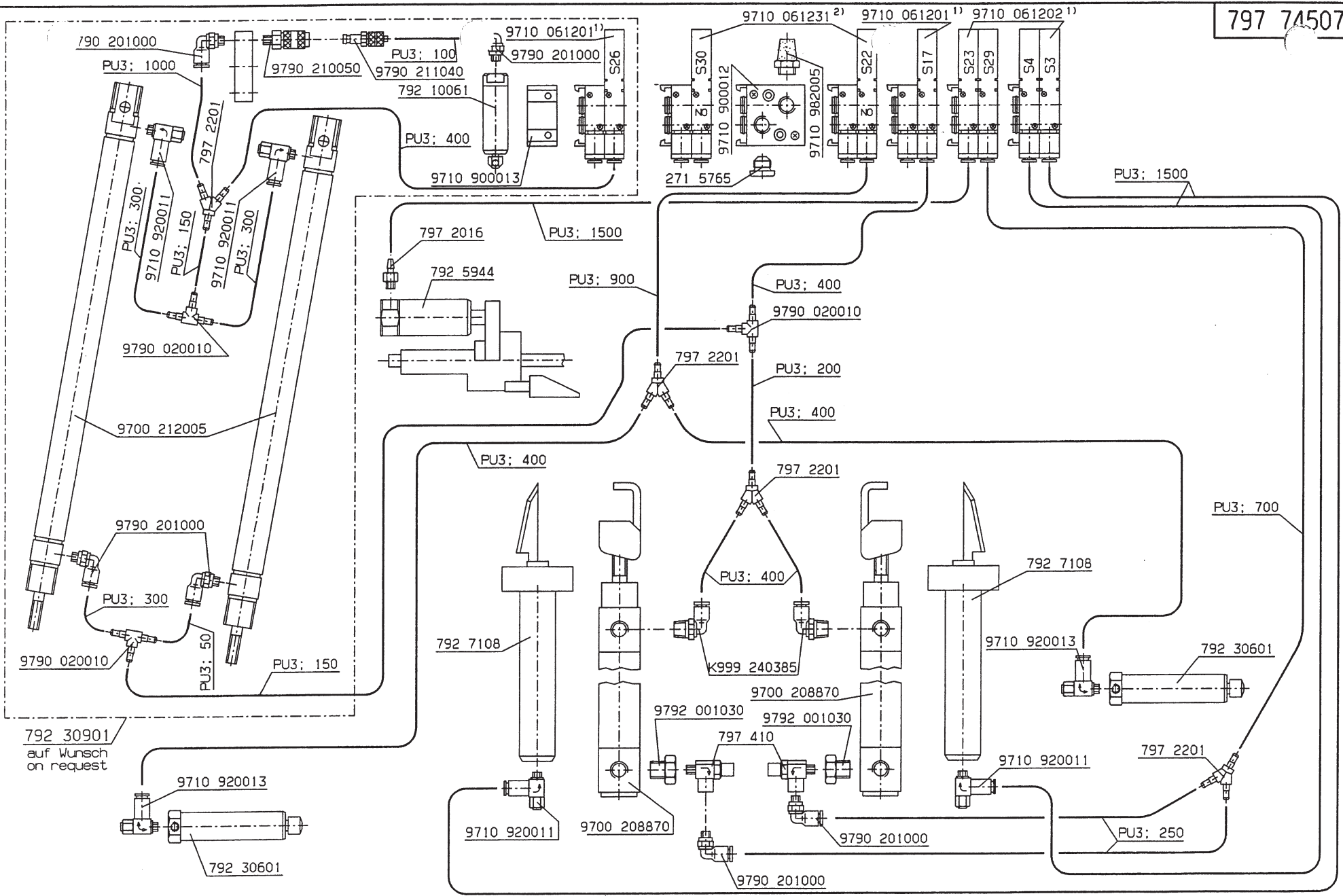
Tag	17.8.94	gez.	Schild	ger.	<i>lucy</i>	ges.	<i>d.</i>
	03.0	23.10.97	Harder		<i>Lucy</i>	Pneumatik-Geräteplan	
	02.0	19.03.97	Hoffm.			Pneumatic-Elements-Plan	
	01.0	24.07.95	Otto			für 745-23	
						for 745-23	
Änd.	Tag	gez.	ger.				

DA

DÜRKOPP ADLER AG


797 745076

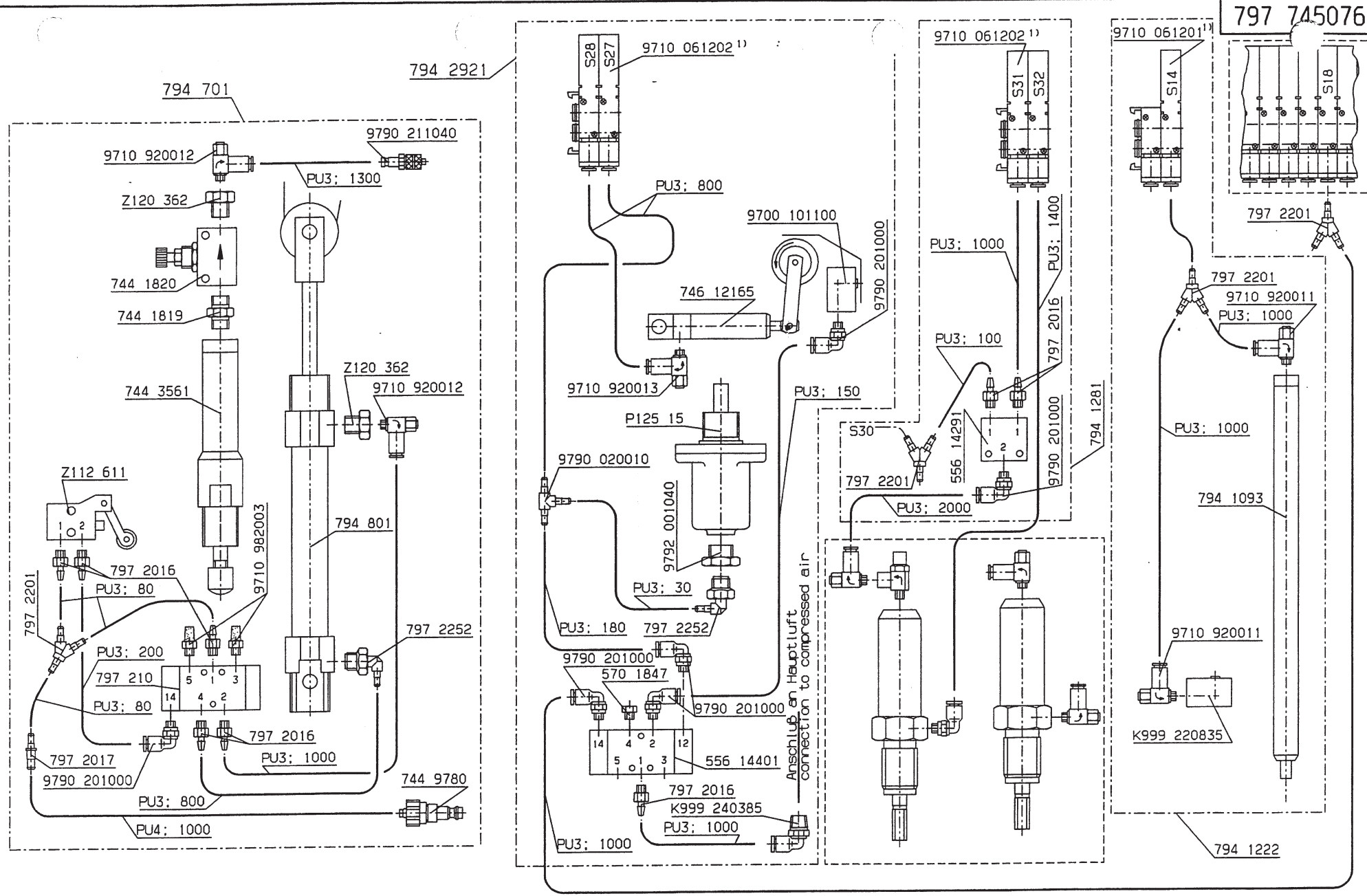
Blatt 1 | Blatt 3



792 30901
auf Wunsch
on request

- 2) Ersatzventil ohne Montageplatte 9710 061230
Replacement valve without mounting plate 9710 061230
- 1) Ersatzventil ohne Montageplatte 9710 061200
Replacement valve without mounting plate 9710 061200

Schlauch Hose	Teile-Nr. (Meterware) Part-No. (Yarded goods)					Tag	17.8.94	gez.	Schild.	gepr.	<i>Lucy</i>	ges.	<i>pl.</i>	 DÜRKOPP ADLER AG 797 745076 Blatt 2 Blattz. 3
PU3	9731 005004	03.0	23.10.97	Härder	<i>Lucy</i>	Pneumatik-Geräteplan für 745-23								
PU4	9731 006004	02.0	19.03.97	Hoffm.		Pneumatic-Elements-Plan for 745-23								
PK6	002 8971 8060	01.0	24.07.95	Otte										
		Änd.	Tag	gez.	gepr.									



----- vorhandene Installation
available installation

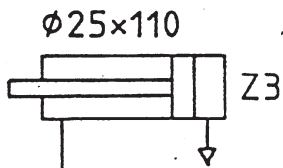
1) Ersatzventil ohne Montageplatte 9710 061010
Replacement valve without mounting plate 9710 061010

Schlauch Hose	Teile-Nr. (Meterware) Part-No. (Yarded goods)								Tag 15.9.94	gez.	Schli	d	gepr.	Mey	ges.	V.
PU3	9731 005004	03.0	23.10.97	Harder	Mey				Pneumatik-Geräteplan für 745-23							
PU4	9731 006004	02.0	19.03.97	Hoffm.				Pneumatic-Elements-Plan for 745-23								
PK6	002 8971 8060	01.0	24.07.95	Otte												
		Änd.	Tag	gez.	gepr.											

DÜRKOPP ADLER AG
797 745076
Blatt 3 Blattz. 3

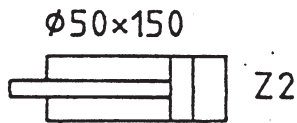
Gasfeder

Gas spring



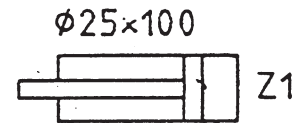
Hauptantrieb

Main drive

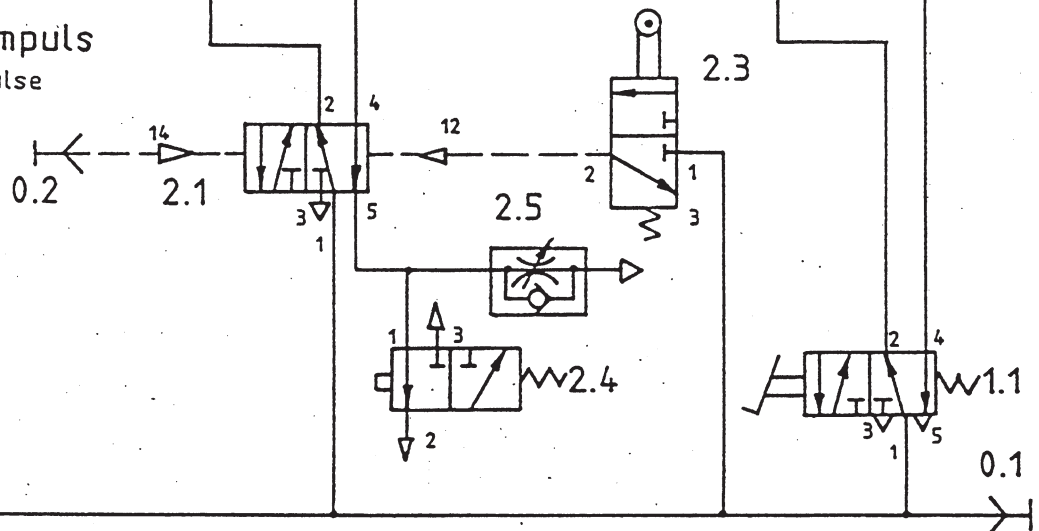


Nähgutentnahme

Workpiece unloading



Startimpuls
Start pulse



Betriebsdruck 6bar
Operating pressure

Pos.	Teile Nr. / Part. - No.
z1	9700 212021
z2	9700 212022
z3	9700 100020
0.1	0744 009780
0.2	9790 211040
1.1	9710 002001
1.2	9710 920022
1.3	9710 920022
2.1	9710 043030
2.2	9710 920022
2.3	z112 000611
2.4	9710 021031
2.5	9710 920022

				Tag	13.0.1.97	gez.	Pidde	gepr.		ges.	
				Pneumatikschaltplan für Stapler Z112 427524							
				Pneumatic control plan for stacker Z112 427524							
Änd.	Tag	gez.	gepr.								

